

Н. НОРБОЕВ, Ҳ. АРҒИНБОЕВ,
Х. АБДУЛЛАЕВ

ФИЗИКАДАН АМАЛИЙ МАШҒУЛОТЛАР

Тузатилган ва тўлдирилган
иккинчи наشري

Ўзбекистон Республикаси Олий ва ўрта махсус таълим вазирлиги қошидаги Олий ўқув юртлари аҳоли илмий-услубий бирлашмалар фаолиятини мувофиқлаштирувчи Кенгаш қарорига асосан қишлоқ хўжалиги олий ўқув юртлари талабалари учун ўқув қўлланма сифатида тавсия этилган.

Тошкент - «Халқ мероси» - 2001

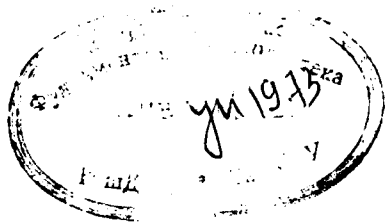
Мазкур ўқув қўлланма қишлоқ хўжалик олий ўқув юртларида ўқитиладиган физика фани ўқитиш дастурига мослаб ёзилган бўлиб, етти бобдан иборат. Унга физик катталикларни ўлчаш натижаларига математик ишлов беришга доир маълумотлардан ташқари, физиканинг асосий бўлимлари (механика, молекуляр физика, термодинамика, электр ва магнетизм, оптика, атом ва ядро физикаси) бўйича 32 та лаборатория ишининг тавсифи киритилган.

Қўлланма аграр университет ва қишлоқ хўжалик институтлари, шунингдек, университетларнинг кимё, биология ва география факультетлари талабалари учун мўлжалланган.

Н. НОРБОВ, Ҳ. АРҒИНБОВ, Х. АБДУЛЛАЕВ

ФИЗИКАДАН АМАЛИЙ МАШҒУЛОТЛАР

(ўқув қўлланма)



ТошДАУ. Нашр таҳририяти бўлими
Тошкент - 2001

СЎЗ БОШИ

Қишлоқ хўжалик олий ўқув юртларининг агрономия бўйича мутахассислар тайёрлайдиган факультетларида физика фанини ўқитиш ўқув режасига кўра 100 соат ажратилган. Тошкент Давлат аграр университетида талабалар физикадан 38 соат маъруза тинглайдилар ва 62 соат давомида лаборатория ишларини бажарадилар.

Мазкур ўқув қўлланма қишлоқ хўжалик олий ўқув юртларида физика фанини ўқитиш дастурига биноан ёзилган. Бунда асосан Тошкент Давлат аграр университети физика кафедраси ўқитувчиларининг кўп йиллик иш тажрибасига ёндашилган.

Талабаларнинг келгусидаги мутахассисликларини эътиборга олиб қўлланмага қишлоқ хўжалиги ишлаб чиқаришига алоқадор баъзи лаборатория ишлари ҳам киритилган. Қўлланма етти бобдан иборат бўлиб, унга физик катталикларни ўлчаш натижаларига математик ишлов беришга доир маълумотлардан ташқари, физиканинг асосий бўлимлари (механика, молекуляр физика ва термодинамика, электр ва магнетизм, оптика, атом ва ядро физикаси) бўйича 32 та лаборатория ишининг тавсифи келтирилган.

Ҳозирги кунда қишлоқ хўжалик олий ўқув юртларининг физика дастурига мўлжаллаб ёзилган дарслик ёки ўқув қўлланмаси деярлик йўқ ҳисоби. Гарчи 1973 йилда «Ўқитувчи» нашриёти томонидан ўзбек тилида чоп этилган Р.И.Грабовскийнинг «Физика курси» нинг таржимаси физикадан анча яхши қўлланма ҳисобланса-да, аммо ҳозирги вақтда тасдиқланган физикадан намунавий дастурга тўлиқ жавоб беролмайди. Шу сабабли мазкур қўлланмадаги барча лаборатория ишларининг назарий қисми бирмунча муфассал ёзилди.

Қўлланманинг «Физик катталикларни ўлчаш»га доир биринчи бобидаги маълумотларга ҳам кенгроқ тўхталиб ўтилган. Бунинг сабаби талабаларнинг юқори курсларда олиб борадиган илмий ишлари ва олий ўқув юртларини таълимлашдаги диплом ишлари натижасига статистик ишлов беришлари борасида ёрдам кўрсатишдир.

Биринчи курс талабаларининг математикани чуқур ўзлаштирмаганликларини эътиборга олиб, ўлчаш натижаларини математик таҳлил услубларидан фойдаланиб ишловни қўлланмадаги баъзи лаборатория ишлари мисолидагина

кўрсатилди, бошқа ишларда эса ўлчашларнинг ўртача абсолют ва нисбий хатолигини аниқлаш билан чекланишни лозим топдик.

Шуни ҳам таъкидлаш лозимки, талабалар кўпинча тақрибий ҳисоблаш қоидаларини яхши билмайдилар ва шунинг учун ўлчаш натижаларини ҳисоблашга кўп вақт сарфлайдилар. Талабаларга ёрдам бўлиши учун қўлланмада тақрибий ҳисоблаш қоидалари ҳам баён қилинди.

Қўлланмани иккинчи нашрга тайёрлашда аввалги нашрда йўл қўйилган камчиликлар тузатилди, баъзи лаборатория ишларининг назорат қисмига ўзгартиришлар киритилди.

Мазкур қўлланмадаги I, II, III, IV, V бобларни Ҳ.Арғинбоев, VI бобни Х.Абдуллаев, VII бобни эса Н.Н.Норбоев ёзган.

Иккинчи нашрга мўлжаллаб тайёрланган қўлёзмани ўқиб чиқиб, ўзининг қимматли фикрларини билдиргани учун физика - математика фанлари доктори, профессор Э.Т.Тўраевга, физика - математика фанлари номзоди, доцент Т.Т.Турматовга ва педагогика фанлари номзоди Х.Дўсяровга муаллифлар ўз миннатдорчиликларини билдирадilar.

Қўлланмадан қишлоқ хўжалик олий ўқув юр்தларининг талабаларидан ташқари педагогика институтларининг кимё ва биология, университетларнинг кимё, биология ва география факультетларининг талабалари ҳам кенг фойдаланиши мумкин.

I боб. ФИЗИК КАТТАЛИКЛАРНИ ЎЛЧАШ Бевосита ва билвосита ўлчашлар

Физика фанидан лаборатория машғулотларида талабалар турли хил физик катталикларни ўлчашлари зарур бўлади.

Ўлчаш деб ўлчанаётган катталиқни унинг бирлиги қилиб қабул қилинган қиймати билан таққослаш жараёнига айтилади. Ихтиёрий физик катталиқни ўлчаш натижасида бу катталиқ билан бир жинсли бўлган ва бирлик сифатида қабул қилинган катталиқдан неча марта катта ёки кичиклигини кўрсатувчи сон топилади. Масалан, лаборатория хонасининг узунлиги 10 м дейилса, унинг узунлиги 1 м дан 10 марта катталигини тушунамиз.

Талабалар физикадан лаборатория ишларини бажаришда турли хил бевосита ва билвосита ўлчашлар ўтказадилар. Берилган физик катталиқни бирлик катталиқ билан тўғридан-тўғри таққослаш орқали унинг қийматини аниқлашни *бевосита ўлчаш* дейилади. Бевосита ўлчашларга жисм узунлигини чизғич ва массасини тарози, вақт оралигини секундомер, ҳаво ва тупроқ ҳароратини термометр, ток кучини амперметр, ёритилганликни люксметр билан ўлчашлар мисол бўла олади. Бундай ўлчашлар анча содда бўлганидан уларни кўп марта қайта такрорлаш мумкин. Бевосита ўлчашлар қишлоқ хўжалигида ҳам кенг қўлланилади. Масалан, даладаги экин майдонининг узунлигини дала циркули (дала паргари), экинлардан олинган ҳосил массасини эса тарози билан ўлчайдилар. Бундай мисолларни кўплаб келтириш мумкин.

Маълумки, физик катталиқларнинг ҳаммасини ҳам бевосита ўлчаш мумкин эмас, балки уларнинг кўпчилиги бевосита ўлчашлардан олинган натижаларни бирор керакли формулага қўйиб ҳисоблаш натижасида аниқланади. Бундай ўлчашларни *билвосита ўлчашлар* деб юритилади.

Демак, билвосита ўлчашларда охириги натижани олиш учун бир ёки бир неча катталиқларни бевосита ўлчашлардан ташқари бу катталиқларнинг ўзаро боғланишини ифодалайдиган формула бўйича ҳисоблашни бажариш керак.

Далаларда тўпланган пичан ғарамлари ҳажмини, турли хил қишлоқ хўжалиги маҳсулотлари зичлигини, да-

ладаги ёки иссиқхона ичидаги ҳавонинг нисбий намлигини, тупроқнинг иссиқлик сиғими ва иссиқлик ўтказувчанлигини, экин майдонига тушаётган йиғинди қуёш радиациясини аниқлашлар билвосита ўлчашларга мисол бўлади. Билвосита ўлчашларга шунингдек ушбу мисолларни ҳам келтириш мумкин.

1. Ингичка сим кўндаланг кесимининг юзи S ни аниқлаш учун унинг диаметри d ни микрометр билан ўлчашда олинган қийматини қуйидаги

$$S = \frac{\pi d^2}{4} \quad (1)$$

формулага қўйиб ҳисобланади.

2. Цилиндр шаклидаги бир жинсли жисмнинг зичлигини аниқлашни кўрайлик. *Жисмнинг зичлиги* деб, унинг ҳажм бирлигидаги массаси билан ўлчанадиган катталиққа айтилади, яъни:

$$\rho = \frac{m}{V} \quad (2)$$

Бу ерда: m - жисм массаси; V - жисм ҳажми.

Цилиндр шаклидаги жисмнинг ҳажми қуйидаги формула билан аниқланиши бизга маълум:

$$V = \frac{\pi d^2 h}{4} \quad (3)$$

Бу ерда: h -цилиндр баландлиги.

Агар (3) ни (2) га қўйсак, жисм зичлигини аниқлашга доир асосий формулани топамиз:

$$\rho = \frac{m}{\pi d^2 h / 4} = \frac{4m}{\pi d^2 h} \quad (4)$$

(4) формуладан кўринадики, цилиндр шаклидаги бир жинсли жисмнинг зичлигини билвосита ўлчаш учун унинг массаси m , баландлиги h , диаметри d ларнинг

қийматларини бевосита ўлчашлардан олиб (4) формулага қўйиш ва ҳисоблашни бажариш лозим.

Шунга ўхшаш жисмларнинг эркин тушиш тезланиши, суюқликнинг сирт таранглик коэффициенти, қаттиқ жисм ёки суюқликнинг солиштира иссиқлик сизими, газнинг иссиқлик сизимлари нисбати, модданинг электрокимёвий эквиваленти, ёруғлик тўлқинининг узунлиги ва бошқа кўп-лаб турли хил катталиклар билвосита ўлчашлар ёрдамида аниқланади.

Лаборатория машғулотларида бирор физик катталик қийматини аниқлаш қуйидаги тартибда олиб борилади:

- 1) мазкур лаборатория ишига доир асбоблар ўрнатилади;
- 2) асбобларнинг кўрсатишлари текширилади ва уларнинг тўғри ишлашига эришилади;
- 3) ўлчашлар натижасидан фойдаланиб, у ёки бу керакли формула ёрдамида изланаётган физик катталикнинг қиймати аниқланади;
- 4) ўлчашлардаги хатоликлар ҳисобланади.

Ўлчаш асбобларининг жуда ҳам такомиллашмаганлиги, тажриба олиб борувчи сезги аъзоларининг хатоликка йўл қўйиши, ўлчаш усулидаги камчиликлар ёки бошқа турли хил сабабларга кўра ҳар қандай ўлчашда физик катталикнинг тақрибий қиймати аниқланади.

Исталган катталикнинг ҳақиқий қиймати ва ўлчашдан олинган тақрибий қиймати орасидаги фарқ (айирма) *ўлчаш хатолиги* деб юритилади. Бундан ҳар қандай ўлчашни муайян аниқликдагина бажариш мумкин деган хулосага келамиз. Масалан, цилиндр шаклидаги жисмнинг диаметрини штангенциркуль билан 0,1 мм аниқликда ўлчанса, шу цилиндрнинг ҳақиқий диаметри, унинг ўлчаб топилган диаметрдан 0,1 мм дан ортиқ фарқ қилмайди. Демак, ҳар қандай ўлчаш жараёнида хатоликка йўл қўйилади, бошқача айтганда ихтиёрий катталикни мутлақ хатосиз ўлчаш мумкин эмас.

Одатда ўлчашлар талаб даражасидаги аниқликда бўлиши керак. Масалан, терим машиналари терган пахтани давлат қабул пунктларига топширишда, уни миллиграмм аниқликда тортишнинг зарурияти йўқ, ҳайвон суякларидagi радиоактив стронций миқдорини миллиграмм аниқликда топиш жуда қўпол ўлчаш деб қаралади.

Ўлчаш аниқлиги, даставвал, ўлчов асбобининг аниқлигига боғлиқ. Лаборатория машғулотида ихтиёрий физик катталикни ўлчашда ишлатилган асбобниқидан катта аниқликда ўлчаш мумкин эмас. Асбоб аниқлиги унинг шкаласининг энг кичик бўлими қиймати билан белгиланади.

Алоҳида ўлчашда асбоб хатолиги, шу асбоб шкаласидаги энг кичик бўлими қийматининг $\pm 0,5$ қисмига тенг. Масалан, амперметр шкаласининг энг кичик бўлими қиймати $0,1 \text{ A}$ бўлса, унинг хатолиги $\pm 0,05 \text{ A}$ га тенг бўлади. Агар психрометриқ термометр шкаласининг энг кичик бўлими қиймати $0,2^{\circ}\text{C}$ га тенг бўлса, шу термометр хатолиги $\pm 0,1^{\circ}\text{C}$ га тенг бўлади. Агар рейтерли аналитик тарозиди энг кичик тош массаси 10 мг бўлса, тарозининг хатолиги $\pm 5 \text{ мг}$ га тенг бўлади.

Баъзан унчалик катта аниқлик талаб қилинмайдиган ўлчашларда асбоб хатолигига унинг шкаласидаги энг кичик бўлим қиймати олинади. Масалан, масштабли чизғич билан таёқча узунлигини ўлчасак, шу чизғич хатолиги 1 мм дан ошмайди. Бунда гарчи хатолик оширилган бўлса-да, аммо биз 100% ишонч билан таёқчанинг ҳақиқий узунлиги, унинг ўлчанган узунлигидан 1 мм дан ортиқ фарқ қилмайди деб бемалол айта оламиз.

Асбоб хатолигини аниқлашдаги «+» ва «-» ишоралар, асбоб хатолиги ўлчанаётган катталик ҳақиқий қийматини ошириши ёки камайтириши мумкинлигини билдиради. Исталган физик катталикни ўлчашда охириги натижа аниқлигини ошириш учун шу катталикни ўзгармас (бир хил) шароитда бир марта эмас, балки бир неча марта ўлчаш керак.

Хатолик турлари

Исталган физик катталикни бир неча марта ўлчашларда тажрибани қунт билан ўтказганда ҳам биз катталикнинг ҳақиқий қийматини эмас, балки унинг ҳақиқий қийматига яқин қийматларини топамиз. Бунда катталикнинг ҳақиқий қийматига яқинлашиш даражасига қараб йўл қўйилган хатолик катта ёки кичик бўлади. Ўлчашларда йўл қўйиладиган хатоликлар қуйидаги турларга ажратилади:

1. Қўпол хатоликлар ёки янглишишлар
2. Систематик хатоликлар
3. Тасодифий хатоликлар

1. *Қўпол хатоликлар ёки янглишишлар* тажриба олиб борувчининг бепарво ишлаши, ўлчашларнинг нотўғри ба- жарилиши каби сабабларга кўра юз беради. Масалан, таж- риба олиб борувчи бирор жисмни тарозида тортаётганда, 15 мг ўрнига 17 мг деб, ёки амперметр билан ток кучини ўлча- ётганда 2,75 А ўрнига 27,5 А деб ёзиб қўйса, қўпол хато- ликка йўл қўйган бўлади. Қўпол хатолик худди шу асбоб билан қайта иш олиб боришда ёки ўлчашларни бошқа хо- дим бажарганида ошкор бўлиб қолади. Қўпол хатоликка йўл қўйилганда, ўлчанаётган катталикнинг қиймати бошқа ўлчашлар натижасидан кескин фарқ қилади.

Одатда қўпол хатолик билан бажарилган ўлчаш нати- жаларини ҳисоблашга киритмасдан қолдириб юборилади. Қўпол хатоликлар ҳеч қандай қонуниятга бўйсунмайди, уларга йўл қўймаслик учун ўлчашларни диққат билан ўтка- зиш, ўлчаш натижаларини тўғри ёзиш ва қайта-қайта тек- ширишлар билан тузатиш мумкин.

2. *Систематик хатоликлар*. Бирор физик катталикни бир неча марта такрорий ўлчашларда бир хил таъсир қиладиган сабабларга кўра вужудга келадиган хатоликлар *систематик хатоликлар* дейилади.

Ўлчов асбобларининг нотўғри кўрсатиши, ўлчов услу- бининг нотўғри танланиши ёки тажриба назариясининг етарлича ишлабчиқилмаганлиги сабабли пайдо бўладиган хатоликлар систематик хатоликларга киради. Масалан, электр занжирига уланмаган амперметр стрелкаси шкала- нинг нолинчи бўлимини эмас, балки 0,1 А ни кўрсатаётган бўлсин. Агар шу амперметрни электр занжирига уласак, у ток кучининг ҳақиқий қийматидан 0,1 А га ортган ток кучини кўрсатади.

Бу амперметрда қанчалик диққат билан ўлчаш ўтказ- сак ҳам ҳар гал ток кучининг қийматини 0.1 А хатолик билан топамиз. Агар тажрибани бошламай туриб, амперметр арретири ёрдамида стрелкани шкаланинг нолинчи бўлимига ўтказиб, сўнгра ўлчашларни бошласак, бу хилдаги хато- ликка йўл қўйилмайди.

Аналитик тарози билан аниқ тортиш жараёнида жисм- нинг массасини аниқлашда Архимед қонунига кўра жисмга ва тарози тошларига ҳавонинг итариш (ёки кўтариш) кучи- нинг таъсирини эътиборга олмасдан ўлчашларни бажарсак, жисм массасининг ҳақиқий қийматини топа олмаймиз. Ёки

аналитик тарози шайини елкаларидан бири иситиш бата-реясига яқин жойлашган бўлса, у ҳам исийди ва натижада шайиннинг бир елкаси бошқасига нисбатан озгина узайиб қолади. Бу ҳолда иккала елка бир хил узунликда бўлмаганлиги сабаб ўлчашни ҳар қанча қунт билан ўтказсак ҳам, албатта систематик хатоликка йўл қўйилади.

Бу тажрибаларда ҳавонинг кўтариш кучини эътиборга олиш, тарози шайини елкаларини бирдай ҳароратли шароитда сақлаш билан хатоликларга йўл қўймаслигимиз мумкин. Баъзан ўлчов асбоби тўғри кўрсатса-да, ундан тажриба олиб борувчининг нотўғри фойдаланишида ҳам систематик хатоликка йўл қўйилади. Масалан, тажриба вақтида идишдаги сувнинг ҳароратини ўлчашда тажриба олиб борувчи «қулайлик» учун симобли термометрни сувдан чиқариб, унинг кўрсатишини ҳисоб қилса систематик хатоликка йўл қўяди. Чунки бу хатолик ўлчаш услубидаги камчиликлар туфайли юзага келаётир. Агар термометрни тик ҳолатда ушлаб, резервуарини сувдан чиқармасдан, кўзимизни термометр капилляридаги симоб устунни сатҳида тутиб, кўрсатишини тўғри аниқласак, бу хилдаги систематик хатоликка йўл қўйилмайди.

Барометр-анероид билан атмосфера босимини аниқлашда барометр стрелкасининг кўрсатиши билангина чеклансак, систематик хатоликка йўл қўямиз. Бу ҳолда атмосфера босимининг ҳақиқий қийматини олиш учун барометр кўрсатишига шкала ва ҳарорат бўйича ҳамда қўшимча тузатмаларни киритиш лозим. Шундай қилиб, ўлчов асбобларининг тўғри кўрсатишига эришиш, ўлчашларнинг тўғри услубларидан фойдаланиш ва асбоб кўрсатишига зарурий тузатмаларни киритиш билан ўлчашларда йўл қўйиладиган систематик хатоликларга чек қўйилади.

Баъзи физик катталикларнинг қийматларини жадваллардан олганда (моддаларнинг зичликлари, солиштира иссиқлик сифмлари ёки солиштира қаршиликлари ва бошқалар), уларни яхлитланганда ҳамда баъзи формуларга кирган доимийлар π , g , e - натурал логарифмнинг асоси, $\sqrt{2}$, $\sqrt{3}$ ларнинг тақрибий қийматларини олганимизда ҳам систематик хатоликка йўл қўямиз. Масалан, иррационал сон π ни $\pi=3,14159265$ деб олиш ўрнига, $\pi=3,1$; $\pi=3,14$; $\pi=3,1416$ деб олсак ҳам ҳар гал систематик хатоликка йўл қўйган бўламиз.

Бирор физик катталикни кўп марта ўлчашларда систематик хатоликлар ҳар доим такрорланади. Систематик хатолик ўлчаш натижаларига бир томонлама таъсир қилади, яъни ўлчашда олинган натижа ўлчанаётган катталикнинг ҳақиқий қийматидан ё ҳар доим катта, ё ҳар доим кичик бўлади.

Юқорида келтирилган бир неча мисоллардан кўринадики, систематик хатоликнинг пайдо бўлиши сабаби аниқланган бўлса, уни бартараф этиш мумкин. Шунинг учун ҳам ўлчаш вақтида систематик хатоликнинг вужудга келиши сабабини топиш фоят муҳимдир.

3. Тасодифий хатоликлар. Бу турдаги хатоликлар субъектив сабабларга кўра содир бўлади. Ҳар қайси ўлчашга таъсири ҳар хил бўлган бундай хатолик манбаини олдиндан билиш жуда қийин. Тасодифий хатоликлар аниқ бирор қонунга бўйсунмайди.

Содир бўлиш сабабини олдиндан ҳисобга олиб бўлмайдиган ва ҳар қайси ўлчашда турлича сабабларга кўра йўл қўйиладиган хатоликлар тасодифий хатоликлар дейилади.

Масалан, сезги аъзоларимиз фаолиятининг чекланганлиги, ўлчаш ўтказаетганда асбоб шкаласининг етарлича ёритилмаганлиги, электрик ўлчаш вақтида электр тармоғидаги кучланишнинг ўзгариб қолиши ва бошқа турли хил сабабларга кўра бирор катталикни ҳар гал ўлчашда турлича натижалар чиқади. Тарозида тортишда тасодифий хатоликнинг манбаи, тарози паллаларига турлича таъсир қиладиган ҳаво тебранишлари, тарози паллаларининг бирига ёпишиб қолган чанг зарраларининг таъсирини олдиндан пайқаш жуда қийин.

Юқоридагиларни тўлиқ тушунтириш учун қуйидаги мисолни ҳам келтираимиз.

Занжирдан ўтаётган жуда оз токни сезгир гальванометр ёрдамида бир неча марта ўлчашда ҳар гал турлича натижалар олинади. Бунинг сабабларидан бири кўчадан ўтаётган юк машинаси ҳаракати таъсирида иморатнинг (ва демак ўлчов асбобларининг) тебранишлари бўлиши мумкин. Бундай ўлчашдаги хатоликни минимумга келтириш (ўлчашларни иморат остидаги хонага кўчирилганда, ўлчашга тебраниш таъсири камайиши) мумкин бўлса-да, аммо тебранишлар таъсирини бутунлай йўқотиб бўлмайди. Ёки тик цилиндрик шиша найдаги иккита белги орасида шарчанинг ту-

шиш вақтини ўлчашни олайлик. Бунда барча тажрибаларда битта шарчадан фойдалансак ҳам ўлчашлар бир-бирига яқин бўлган турлича натижаларни беради.

Ўлчашлардаги ҳар хил натижалар шарчанинг шиша найдаги белгилар рўпарасидан ўтиш вақтини аниқ белгилай олмаслик (секундомерни озгина эртaroқ ёки кечикиброқ юргизиш) ёки нигоҳимизни белги сатҳидан озгина юқорида ёки пastroқда тутишимиз натижасида юзага келади. Кўзимизни белги сатҳида тўғри тутганимизда ҳам секундомерни юргизишни ҳар гал керакли вақт пайтидан олдинроқ ёки кечикиброқ бошлаймиз. Шундай қилиб, ўлчашлар ҳар қанча қунт билан ўтказилса-да, уларнинг натижалари тасодифий хатоликларга эга бўлади.

Ўлчашлар кўп марта ўтказилганда, тасодифий хатоликлар бир-бирига боғлиқ бўлмаган мусбат ёки манфий қийматларга эга бўлади. Бунинг маъноси ўлчашларнинг натижалари текширилаётган катталикнинг ҳақиқий қийматидан ортиқ ёки камайган қийматларини беришини кўрсатади.

Олинган ортиқ ёки камайган қийматлар бир-бирини қоплаб кетади. Шунинг учун кўп марта ўтказилган ўлчашларнинг тасодифий хатолиги, айрим ўлчашнинг тасодифий хатолигидан кичик бўлади. Бундан исталган тажрибага асосий талаб ўлчашларни кўп марта такрорлаш зарур деган хулосага чиқади.

Алоҳида ўлчашлардаги тасодифий хатоликларни олдиндан билиш ва бутунлай бартараф этиб бўлмаса-да, тасодифий хатоликларни аниқлашнинг математик усулларидан фойдаланиб, бу хатоликларнинг ўлчашлар охириги натижасига таъсирини камайтиришимиз мумкин. Биз бундан буён ўлчашларда қўпол хатоликларга йўл қўйилмаган, систематик хатоликлар жуда кичик бўлганлиги учун эътиборга олинмаган деб қараб, ўлчашларнинг тасодифий хатоликларини аниқлаш билан шуғулланамиз.

Бевосита ўлчашларнинг тасодифий хатоликларини аниқлаш

Ўлчаш вақтида ўлчов асбоби берадиган хатоликдан бошқа систематик ва қўпол хатоликлар йўқотилган (ёки тасодифий хатоликлар сон қиймати жиҳатидан систематик

хатоликлардан катта) деб олиб, бевосита ўлчашларнинг тасодифий хатоликларини аниқлашни қараб чиқайлик.

Маълумки, бирор катталикнинг ўлчанган қиймати, унинг ҳақиқий қийматидан фарқ қилади. Бирор катталикнинг ҳақиқий қийматига яқинлашиш учун барча айрим ўлчашларда топилган натижаларнинг ўрта арифметик қиймати ҳисобланади ва бу ўрта қиймат ўлчанаётган катталикнинг ҳақиқий қийматига айрим ўлчашлар натижаларига нисбатан энг яқин бўлади.

Биз бирор x катталикни бевосита ўлчаётган бўлайлик. Ҳар қайси ўлчашларнинг натижаларини $x_1, x_2, x_3, \dots, x_n$ ларга тенг деб олайлик (бу ерда: n -ўлчашлар сони). У ҳолда ўлчанаётган катталикнинг ўртача арифметик қиймати $\langle x \rangle$ қуйидагига тенг бўлади:

$$\langle x \rangle = \frac{x_1 + x_2 + \dots + x_n}{n} = \frac{\sum_{i=1}^n x_i}{n} \quad (5)$$

Ҳар қайси ўлчаш натижаси катталикнинг ўртача арифметик қийматидан фарқ қилади. Бирорта ўлчаш натижасидан ўртача арифметик қийматнинг айирмаси (фарқи) ни одатда шу ўлчашнинг абсолют хатолиги деб қаралади.

Ўтказилган ўлчашларнинг қайси бирининг абсолют хатолиги кичик бўлса, ўша ўлчаш сифатли, яъни каттароқ аниқлик билан ўтказилган бўлади. Абсолют хатолик ҳам ўлчанаётган катталик билан бир хил ўлчов бирлигида ифодаланади.

Шундай қилиб, олинган ўлчашнинг абсолют хатолиги деб мазкур ўлчаш натижаси билан ўлчанаётган катталикнинг ўртача арифметик қиймати орасидаги айирмага айтилади. Одатда абсолют хатолик юнонча Δ (дельта) ҳарфи билан белгиланиб, уни абсолют хатолиги ўлчанаётган катталикнинг ҳарфий ифодаси олдида қўйилади. Масалан, тезликни ўлчашдаги абсолют хатоликни Δv , модда зичлигини ўлчашдаги абсолют хатоликни $\Delta \rho$, солиштирма иссиқлик сифминини ўлчашда эса абсолют хатоликни Δc ва ҳоказолар каби белгиланади.

Энди (5) даги ҳар қайси ўлчаш натижасидан шу катталикнинг ўлчашлардан ҳисобланган ўртача арифметик қиймати орасидаги айирмаларни топайлик:

$$\begin{array}{r}
 \Delta x_1 = x_1 \text{ — } \langle x \rangle \\
 \Delta x_2 = x_2 \text{ — } \langle x \rangle \\
 \Delta x_3 = x_3 \text{ — } \langle x \rangle \\
 \text{-----} \\
 \Delta x_n = x_n \text{ — } \langle x \rangle
 \end{array}
 \tag{6}$$

Бу ердаги $\Delta x_1, \Delta x_2, \dots, \Delta x_n$ ларнинг ишоралари ҳар хил бўлиши мумкин.

Масалан, $\langle x \rangle < x_1$; $\langle x \rangle > x_2$ ёки $\langle x \rangle = x_n$ бўла олиши сабабли $\Delta x_1 > 0$; $\Delta x_2 < 0$ ва $\Delta x_n = 0$.

Юқорида айтганимиздек бирор катталикни бир неча марта ўлчашларнинг абсолют хатоликлари ҳар қайси ўлчашнинг аниқлигини характерлайди. Абсолют хатоликларнинг ўртача арифметик қийматини топишда $\Delta x_1, \Delta x_2, \dots, \Delta x_n$ ларнинг ҳар қайсисини мусбат ишоралар билан, яъни $|\Delta x_1|, |\Delta x_2|, \dots, |\Delta x_n|$ кўринишида олинади. Демак, абсолют хатоликларнинг ўртача арифметик қиймати қуйидагича ифодаланади:

$$\langle \Delta x \rangle = \frac{|\Delta x_1| + |\Delta x_2| + \dots + |\Delta x_n|}{n} = \frac{\sum_{i=1}^n |\Delta x_i|}{n}
 \tag{7}$$

Тажрибада топилган охириги натижа, яъни физик катталикнинг ҳақиқий қиймати, аниқланган ўртача арифметик қийматдан $\langle \Delta x \rangle$ га фарқ қилади ва уни қуйидагича ёза оламиз яъни:

$$x = \langle x \rangle \pm \langle \Delta x \rangle
 \tag{8}$$

Бундай ёзишни ўлчанаётган катталикнинг ҳақиқий қиймати $\langle x \rangle - \langle \Delta x \rangle < x < \langle x \rangle + \langle \Delta x \rangle$ қийматлар орасида бўлади деб тушунишимиз керак. Масалан, таёқчанинг узунлиги $\ell = (21,4 \pm 0,3)$ мм га тенг бўлса, унинг ҳақиқий узунлиги 21,1 мм ва 21,7 мм орасида бўлади. Маълумки, ўртача абсолют хатолик қанча кичик бўлса, ўлчанаётган катталикнинг ҳақиқий қиймати кирган интервал ҳам шунча тор бўлиб, катталик янада аниқроқ ўлчанган бўлади. Шунини таъкидлаш керакки, абсолют хатолик катталикни ўлчашдаги йўл қўйилган хатоликни ёки ўлчаш аниқлигини тўлиқ

характерлай олмайди. Масалан, бирор жисм узунлигини ўлчашда 0,14 мм га тенг абсолют хатоликка йўл қўйилган бўлса, бу сонга қараб ўлчашнинг яхши ёки ёмон ўтказилганлигини айта олмаймиз.

Агар бу хатолик столнинг узунлигини ўлчашда йўл қўйилган бўлса, у ҳолда аҳамиятга эга эмас, агар бу хатолик ингичка симнинг диаметрини ўлчашда йўл қўйилса, у ҳолда бу хатолик анча сезиларли бўлади.

Шунинг учун ўлчаш хатолигини тўлароқ характерлаш мақсадида нисбий хатолик тушунчаси киритилади. Даставвал бир марта ўлчаш натижасининг нисбий хатолигини аниқлайлик.

Айрим ўлчашнинг нисбий хатолиги деб шу ўлчаш абсолют хатолиги Δx нинг, катталикни ўлчашда топилган қиймати $x_{\text{ўлч}}$ га нисбатини айтилади.

Агар бирор катталик x ни ўлчашдаги нисбий хатоликни E_x деб белгиласак, ушбуни ёза оламиз:

$$E_x = \frac{\Delta x}{x_{\text{ўлч}}} \quad (9)$$

Бу тенгликдан кўринадикки, ўлчашнинг нисбий хатолиги ўлчамсиз сондир. Ўлчашларнинг нисбий хатолиги одатда % ларда ифодаланади:

$$E_x = \frac{\Delta x}{x_{\text{ўлч}}} \cdot 100\% \quad (10)$$

Лаборатория машғулотларида бир марта ўлчашнинг нисбий хатолигини аниқлаш керак бўлса абсолют хатоликка асбобнинг хатолиги қабул қилинади.

Одатда ўлчашларнинг ўртача нисбий хатолиги ҳисобланади.

Ўртача абсолют хатолик $\langle \Delta x \rangle$ нинг ўлчанаётган катталикнинг ўртача арифметик қиймати $\langle x \rangle$ га нисбатини *ўртача нисбий хатолик* деб айтилади ва у қуйидагича ифодаланади:

$$E_x = \frac{\langle \Delta x \rangle}{\langle x \rangle} \cdot 100\% \quad (11)$$

Шундай қилиб, ўртача нисбий хатолик абсолют хатоликнинг ўртача қиймати $\langle \Delta x \rangle$, ўлчанаётган катталиқ ўртача қиймати $\langle x \rangle$ нинг қанча қисмини ташкил этишлигини кўрсатади.

Лаборатория ишларини бажаришда бевосита ўлчашлар сони 4 мартадан ошмаса, ўлчаш натижаларига математик ишлов беришда юқоридаги тартибда ўртача абсолют ва нисбий хатоликларни ҳисоблаш билан чекланиш мумкин. Энди бевосита ўлчашлардаги хатоликларни ҳисоблашдаги амаллар тартибини кўрсатиш учун қуйидаги мисолни келтирамиз.

Мисол. Таёқча диаметрини микрометр ёрдамида 4 марта ўлчашларда олинган қийматлар қуйидаги 1-жадвалда келтирилган.

Ўлчашлар натижаларида 4-ўлчаш натижасининг бошқаларидан кескин фарқ қилишини кузатамиз. Уни қўпол хатолик билан бажарилган ўлчаш деб олиб кейинги ҳисоблашларга киритмаймиз. 1-жадвалдаги маълумотларга асосланиб ўлчаш хатоликларини ҳисоблашда қуйидаги тартибдаги амалларни бажарамиз:

1-жадвал.

Ўлчашларда олинган қийматлар

Ўлчашлар	d, мм	Δd , мм
1	20,41	-0,02
2	20,46	0,03
3	20,43	0
4	20,22	-
Ўртача қиймат	20,43	0,017

1. Таёқча диаметрининг ўртача арифметик қиймати аниқланади:

$$\langle d \rangle = \frac{d_1 + d_2 + d_3}{3} = \frac{(20,41 + 20,46 + 20,43) \text{ мм}}{3} = 20,43 \text{ мм}$$

2. Ҳар қайси ўлчашнинг абсолют хатоликлари ҳисобланади:

$$\blacktriangle d_1 = d_1 - \langle d \rangle = 20,41 - 20,43 = -0,02 \text{ мм}$$

$$\blacktriangle d_2 = d_2 - \langle d \rangle = 20,46 - 20,43 = 0,03 \text{ мм}$$

$$\blacktriangle d_3 = x_3 - \langle x \rangle = 20,43 - 20,43 = 0$$

3. Ўлчашларнинг ўртача абсолют хатолиги ҳисобланади:

$$\langle \Delta d \rangle = \frac{|\Delta d_1| + |\Delta d_2| + |\Delta d_3|}{3} = \frac{(0,02 + 0,03 + 0) \text{ мм}}{3} = 0,02 \text{ мм}$$

4. Ўлчашларнинг ўртача нисбий хатолиги қуйидагича ҳисобланади:

$$E_d = \frac{\langle \Delta d \rangle}{\langle d \rangle} \cdot 100\% = \frac{0,02 \text{ мм}}{20,43 \text{ мм}} \cdot 100\% = 0,10\%$$

5. Охирги натижа қуйидагича ёзилади:

$$d = \langle d \rangle \pm \langle \Delta d \rangle = (20,43 \pm 0,02) \text{ мм}; \quad E_d = 0,10\%$$

Билвосита ўлчашларнинг тасодифий хатоликларини аниқлаш

Юқорида таъкидлаб ўтганимиздек, изланаётган физик катталик кўпинча бир неча бевосита ўлчанаётган катталикларнинг функцияси бўлиши мумкин. Бу ҳолда мазкур изланаётган катталикни аниқлаш учун бир неча марта керакли бевосита ўлчашлар ўтказилади ва ўлчанаётган катталикнинг топишган қийматларини, уларни изланаётган катталик билан боғлайдиган формулага қўйиб ҳисоблаш бажарилади. Бунда ҳисоблашни бошлашдан олдин керакли формулага кирган доимийликларнинг (агар улар формулага кирган бўлса) қийматларини жадваллардан олиб қўйилганидан кейин ҳисоблаш бажарилади. Даставвал бевосита ўлчашлар хатолиги аввалги мавзуда баён этилган тартибда аниқланади, сўнгра мазкур бевосита ўлчашлар хатоликлари ҳамда ўлчанаётган ва изланаётган катталикларнинг функционал боғланишидан фойдаланиб изланаётган катталикни аниқлашдаги хатоликлар топилади.

Билвосита ўлчашларнинг абсолют ва нисбий хатолигини қуйидаги усуллар билан аниқланади:

1. Билвосита ўлчашларда изланаётган катталикни аниқлаш формуласига кирган катталикларнинг ҳар бири бир неча марта (одатда 3-4 марта) ўлчанади. Уларнинг ҳар

галги ўлчашдаги қийматларини изланаётган формулага қўйиб билвосита ўлчанадиган катталикнинг ҳар қайси ўлчашдаги қиймати ҳисобланади. Шундан сўнг бевосита ўлчашлардаги хатоликларни аниқлашдаги амаллар тартиби каби билвосита ўлчашларнинг ўртача абсолют ва нисбий хатолиги ҳисобланади.

Масалан, мунтазам геометрик шаклдаги қаттиқ жисмнинг зичлигини аниқлашга доир лаборатория ишини олайлик. Берилган жисм цилиндрик шаклда бўлса, унинг зичлиги ρ қуйидагича аниқланиши бизга (4) формуладан маълум:

$$\rho = \frac{4m}{\pi d^2 h}$$

Техник тарозида тортишда жисм массаси m_1 , m_2 ва m_3 ларга, цилиндрни штангенциркуль билан ўлчашда диаметри d_1 , d_2 ва d_3 ларга ва баландлиги h_1 , h_2 ва h_3 ларга тенг бўлсин. У ҳолда ҳар қайси тажриба учун қуйидагиларни ёза оламиз.

1. Жисм зичлигининг ҳар қайси тажрибадаги қийматлари ҳисобланади:

$$\rho_1 = \frac{4m_1}{\pi d_1^2 h_1} \quad \rho_2 = \frac{4m_2}{\pi d_2^2 h_2} \quad \rho_3 = \frac{4m_3}{\pi d_3^2 h_3}$$

2. Жисм зичлигининг ўртача арифметик қиймати қуйидагига тенг:

$$\langle \rho \rangle = \frac{\rho_1 + \rho_2 + \rho_3}{3}$$

3. Ҳар қайси ўлчашнинг абсолют хатоликлари қуйидагича ҳисобланади:

$$\Delta \rho_1 = \rho_1 \cdot \langle \rho \rangle$$

$$\Delta \rho_2 = \rho_2 \cdot \langle \rho \rangle$$

$$\Delta \rho_3 = \rho_3 \cdot \langle \rho \rangle$$

4. Ўлчашларнинг ўртача абсолют хатолиги эса ушбуга тенг бўлади:

$$\langle \Delta \rho \rangle = \frac{|\Delta \rho_1| + |\Delta \rho_2| + |\Delta \rho_3|}{3}$$

5. Ўлчашларнинг ўртача нисбий хатолиги қуйидагича ифодаланади:

$$E_{\rho} = \frac{\langle \Delta \rho \rangle}{\langle \rho \rangle} \cdot 100\%$$

6. Охириги натижа қуйидагича ёзилади:

$$\rho = \langle \rho \rangle \pm \langle \Delta \rho \rangle \quad E_{\rho} = \dots \%$$

Гарчи бу усул осон бўлсада ҳисоблашга кўп вақт кетади. Ўлчаш натижаларини ишлаб чиқишга кетадиган вақтни қисқартириш мақсадида дифференциаллаш усулидан фойдаланилади.

2. Билвосита ўлчашларда дифференциаллаш усули билан энг катта (максимал) абсолют ва нисбий хатолик аниқланади. Бирор физик катталик « y » бевосита ўлчаниши мумкин бўлган бир неча x_1, x_2, \dots, x_n катталикларнинг функцияси бўлсин, яъни,

$$y = f(x_1, x_2, \dots, x_n) \quad (12)$$

Маълумки, тажрибаларда x_1, x_2, \dots, x_n катталикларнинг ҳар қайсисини ўлчашда йўл қўйиладиган хатоликлар ўз навбатида олинган функциянинг хатолигига таъсир қилади.

Ўлчашларнинг абсолют хатолиги ҳар доим ўлчанаётган катталик миқдоридан анча кичик бўлади, шунинг учун уларни шартли равишда x_i катталикларнинг \pm ишораси билан олинган чексиз кичик орттирмалари деб олишимиз ҳамда dx_1, dx_2, \dots, dx_n деб ёзиш мумкин.

Бу ҳолда « y » функция аргументларининг чексиз кичик орттирмалари вужудга келтирган абсолют хатоликлари ҳам чексиз кичик орттирма (Δy) дан иборат бўлади. Буни қуйидагича ифодалаймиз:

$$y \pm \Delta y = f(x_1 \pm \Delta x_1, x_2 \pm \Delta x_2, \dots, x_n \pm \Delta x_n)$$

Даставвал, бевосита аниқланиши керак бўлган катталик «у» бевосита ўлчанадиган катталик «х» нинг функцияси бўлган ҳолни қарайлик:

$$y = f'(x)$$

Бу тенгликдаги «у» функциянинг ҳосиласини $y' = f'(x) = \frac{dy}{dx}$ деб ёза оламиз. Биз дифференциал ҳисобнинг қоидаларини абсолют хатоликларни топишга ҳам тўғри деб оламиз ва қуйидагини ёзишимиз мумкин.

$$\Delta y = f'(x) \cdot \Delta x \quad (13)$$

(13) тенгликдан кўринадики, бир аргументли функциянинг абсолют хатолиги функция ҳосиласининг аргумент абсолют хатолигига кўпайтирилганига тенг. Бу ҳолда «у» катталик ($y \pm \Delta y$) оралиқда жойлашади.

(13) тенгликнинг иккала томонини «у» га нисбатини олиб нисбий хатоликни аниқлаймиз:

$$E_y = \frac{\Delta y}{y} = \frac{\Delta f(x)}{f(x)}$$

Охириги тенгликнинг ўнг томони $f(x)$ функция натурал логарифмининг дифференциалини ифодалайди. Демак:

$$E_y = \Delta [\ln f(x)] \quad (14)$$

(14) га асосан бир аргументли функциянинг нисбий хатолиги шу функция натурал логарифмининг дифференциалига тенг.

Энди «у» функция бир неча бевосита ўлчанадиган x_1, x_2, \dots, x_n аргументларнинг функцияси бўлган умумий ҳолни қарайлик:

$$y = f(x_1, x_2, \dots, x_n)$$

Бу ҳолда «у» функциянинг тўла ҳосиласи ҳар қайси аргументга нисбатан олинган хусусий ҳосилаларининг йиғиндисига тенглигига асосланиб, абсолют хатолик учун қуйидагини ёза оламиз:

$$\Delta y = \left| \frac{\partial f(x_1, x_2, \dots, x_n)}{\partial x_1} \cdot \Delta x_1 \right| + \left| \frac{\partial f(x_1, x_2, \dots, x_n)}{\partial x_2} \cdot \Delta x_2 \right| + \dots + \left| \frac{\partial f(x_1, x_2, \dots, x_n)}{\partial x_n} \cdot \Delta x_n \right| \quad (15)$$

Бу ифодадаги $\frac{\partial f}{\partial x_1}, \frac{\partial f}{\partial x_2}, \dots, \frac{\partial f}{\partial x_n}$ функциянинг бирор аргумент бўйича хусусий ҳосиласини олишда бошқа аргументларни ўзгармас деб қарашимиз шарт. У вақтда нисбий хатолик эса қуйидагига тенг бўлади.

$$E_y = \Delta[\ln f(x_1, x_2, \dots, x_n)]$$

(15) тенгликдаги $|\Delta x_1|, |\Delta x_2|, \dots, |\Delta x_n|$ лар бевосита ўлчанадиган катталикларнинг абсолют хатоликларини билдиради.

Бундан ташқари, хатоликлар назариясига кўра ўлчашларда вужудга келадиган хатоликлар қўшилади, шунинг учун функция дифференциалининг (15) ифодасида ҳамма ҳадлар абсолют қийматларининг йиғиндиси олинган.

Шуни таъкидлашимиз керакки, лаборатория машғулотларида хатоликларни ҳисоблашда катталикларнинг ҳақиқий қийматлари ўрнига ўртача арифметик қийматларини олиш керак.

Энди абсолют ва нисбий хатоликларни дифференциаллаш усули билан аниқлашга мисоллар келтирайлик.

1-мисол. Параллелопипед ҳажмини узунлиги ℓ , эни α ва баландлиги h лар орқали аниқлаш талаб қилинган бўлсин, яъни:

$$V = \ell \cdot \alpha \cdot h$$

Бу катталикларнинг ҳар қайсиси учун кўп марта ўлчашлардан аниқланган ўртача арифметик қийматлари $\langle \ell \rangle$, $\langle \alpha \rangle$, $\langle h \rangle$ ларга тенг бўлсин.

Параллелоипед ҳажмини аниқлашдаги максимал хатоликларни аниқлаш учун даставвал V дан ℓ , α ва h ларга нисбатан хусусий ҳосилалар оламиз:

$$\frac{\partial V}{\partial \ell} = \alpha \cdot h; \quad \frac{\partial V}{\partial \alpha} = \ell \cdot h; \quad \frac{\partial V}{\partial h} = \ell \cdot \alpha;$$

У ҳолда параллелоипед ҳажмининг абсолют хатоллиги қиймати:

$$\Delta V = \alpha \cdot h \cdot \Delta \ell + \ell \cdot h \cdot \Delta \alpha + \ell \cdot \alpha \cdot \Delta h \quad (16)$$

га тенг бўлади. Нисбий хатоликни аниқлаш учун $V = \ell \cdot \alpha \cdot h$ ифодани логарифмлаймиз:

$$\ln V = \ln \ell + \ln \alpha + \ln h$$

Бу тенгликнинг ҳар бир ҳадини дифференциаллаймиз, сўнгра дифференциалдан хатоликларга яъни $dV \approx \Delta V$, $d\ell \approx \Delta \ell$, $dh \approx \Delta h$ ўтиб қуйидагини ёзамиз:

$$E_v = \frac{\Delta V}{V} = \frac{\Delta \ell}{\ell} + \frac{\Delta \alpha}{\alpha} + \frac{\Delta h}{h} \quad (17)$$

Баъзан бир марта ўлчашнинг абсолют ва нисбий хатоллигини аниқлашга тўғри келади. Бунда абсолют хатолик сифатида асбоб хатолигини, нисбий хатоликни эса асбоб хатолигининг шу катталик ўлчанган қийматига нисбатидан олинади.

Ўлчашлар бир неча марта бажарилса, нисбий хатоликни ҳисоблашда катталикларнинг топилган қийматларини эмас, балки уларга жуда яқин бўлган ўртача арифметик қийматидан фойдаланамиз. E_v ни қуйидагича ёзиш керак:

$$E_v = \frac{\Delta V}{\langle V \rangle} = \frac{\Delta \ell}{\langle \ell \rangle} + \frac{\Delta \alpha}{\langle \alpha \rangle} + \frac{\Delta h}{\langle h \rangle}$$

Абсолют хатоликни эса ушбу тенгликдан ҳисоблаш қулай:

$$\Delta V = E_v \cdot \langle V \rangle \quad (18)$$

2-мисол. Математик маятник ёрдамида эркин тушиш тезланиши g ни аниқлашда $T = 2\pi \sqrt{\frac{\ell}{g}}$ формуласини ёзамиз. Бундан

$$g = \frac{4\pi^2 \ell}{T^2} \quad (19)$$

Бу ерда: ℓ - маятник узунлиги T -маятникнинг тўла тебраниш даври. Даставвал эркин тушиш тезланиши g ни аниқлашдаги нисбий хатоликни аниқлаш мақсадида (19) тенгликдан натурал логарифм оламиз:

$$\ln g = \ln 4 + 2 \cdot \ln \pi + \ln \ell - 2 \cdot \ln T$$

Бу ердаги 4 сони доимий бўлганидан, унинг нисбий хатолиги нолга тенг. π сонини яхлитлаганда эса систематик хатоликка йўл қўйилади. Агар π сонининг тақрибий қийматларни $\pi=3,14$, $\pi=3,141$, $\pi=3,1415$, $\pi=3,14159$, деб олсак, π -соннинг қийматини ҳисоблаш хатоликларнинг функцияси бўлади. Юқоридаги $\ln g$ нинг ифодасини систематик ва нисбий хатоликларга нисбатан дифференциал шаклга ўтказиб, қуйидагини ҳосил қиламиз:

$$\frac{dg}{g} = 2 \frac{d\pi}{\pi} + \frac{d\ell}{\ell} - 2 \frac{dT}{T}$$

Бу тенгликдаги $d\pi$, $d\ell$, dT ва dg ларни $\Delta\pi$, $\Delta\ell$, ΔT , шунингдек, Δg лар билан ҳамда минус ишорасини мусбат ишора билан алмаштириб нисбий хатолик учун қуйидагини ёзамиз:

$$E_g = \frac{\Delta g}{g} = 2 \frac{\Delta \pi}{\pi} + \frac{\Delta \ell}{\ell} + 2 \frac{\Delta T}{T}$$

Олдинги мисолимиздагига ўхшаш катталикларнинг ўрта арифметик қийматларини қўйсак ушбу натижавий тенгликни оламиз:

$$E_g = \frac{\Delta g}{\langle g \rangle} = 2 \frac{\Delta \pi}{\langle \pi \rangle} + \frac{\Delta \ell}{\langle \ell \rangle} + 2 \frac{\Delta T}{\langle T \rangle}$$

Абсолют хатолик қуйидагича аниқланади:

$$\Delta g = E_g \cdot \langle g \rangle$$

3-мисол. Сирт таранглик коэффициентини α ни металл халқани суюқликдан узиш усули билан аниқлашда қуйидаги формуладан фойдаланилади:

$$\alpha = \frac{P}{2\pi(r_1 + r_2)} \quad (20)$$

Бу ерда: P - суюқлик сирт таранглик кучига тенг тарози тошлари оғирлиги;

r_1 - халқанинг ички радиуси

r_2 - халқанинг ташқи радиуси.

Бу формулани аввал логарифмлаб, сўнгра хатоликларга нисбатан дифференциаллаб, ушбу натижани ҳосил қиламиз:

$$\frac{d\alpha}{\alpha} = \frac{dP}{P} - \frac{d\pi}{\pi} - \frac{(dr_1 + dr_2)}{r_1 + r_2}$$

Бундан нисбий хатолик қуйидагича аниқланади:

$$E_\alpha = \frac{\Delta \alpha}{\langle \alpha \rangle} = \frac{\Delta P}{\langle P \rangle} - \frac{\Delta \pi}{\langle \pi \rangle} + \frac{\Delta r_1 + \Delta r_2}{\langle r_1 \rangle + \langle r_2 \rangle}$$

Абсолют хатолик эса $\Delta \alpha = E_\alpha \cdot \langle \alpha \rangle$ дан фойдаланиб аниқланади.

Физик катталикларни ўлчаш натижаларига эҳтимоллар назарияси ва математик статистика ёрдамида ишлов бериш.

Ўлчашлар сони $n > 4$ бўлганида физик катталикларни ўлчаш натижаларини каттароқ аниқлик билан ҳисоблаш учун эҳтимоллар назарияси ва математик статистика элементларидан фойдаланилади.

Биз бу ерда эҳтимоллар назариясидан фойдаланиб физик катталикларни ўлчаш хатоликларини ҳисоблаш услубини қисқача баён қиламиз.

Ҳозирги вақтда эҳтимоллар назарияси қонунларига асосан тасодифий хатоликларни аниқлаш назарияси ишлаб чиқилган. Эҳтимоллар назариясида исбот қилинадики, ўлчанаётган катталикнинг кўп марта ўлчашлардан олинган ўртача арифметик қиймати унинг ҳақиқий қийматига яқин бўлади. Шунинг учун ўлчанаётган катталикнинг аниқроқ қийматини олиш учун ўлчашларни иложи борича ўзгармас шароитда кўпроқ ўтказиш ва улар натижаларининг ўртача арифметик қийматини аниқлаш зарур.

Бевосита ўлчашлар натижасининг ишончлиги ва ишонч интервали

Биз юқорида бевосита ўлчанадиган физик катталикларнинг хатоликларини аниқлашнинг баъзи усулларини қараб чиқдик. Ўлчаш натижасига математик ишлов беришда шу ўлчанаётган катталикнинг ҳақиқий қиймати жойлашган интервални кўрсатдик.

Бу интервални кўрсатишнинг ўзи тасодифий хатоликни тўлароқ характерлаш учун етарли эмас. Тасодифий хатоликни тўлароқ характерлаш учун ўлчашлар натижасининг қандай даражада ишончли эканлигини кўрсатадиган катталик киритиш керак. Бундай катталик ўлчанаётган катталик ҳақиқий қийматининг кўрсатилган интервалда мавжуд бўлиши эҳтимоллигидир.

Бирор ҳодисанинг эҳтимоллиги «р» деб, бу ҳодиса рўй беришига қулайлик туғдирувчи элементар натижалар сони «к» нинг ягона мумкин бўлган ва тенг имкониятли элементар натижаларнинг умумий сони N га нисбати айтилади, яъни

$$p = \frac{k}{N}, \quad 0 \leq p \leq 1$$

Бошқача айтганда, ҳодисанинг рўй бериш имкониятини характерловчи сон эҳтимолликдан иборатдир. Масалан, яшикдаги 65 дона олма ва шафтолидан 60 таси олма бўлсин. У ҳолда шафтолининг чиқиш эҳтимоли $5/65$, олманинг чиқиш эҳтимоли эса $60/65$ га тенг.

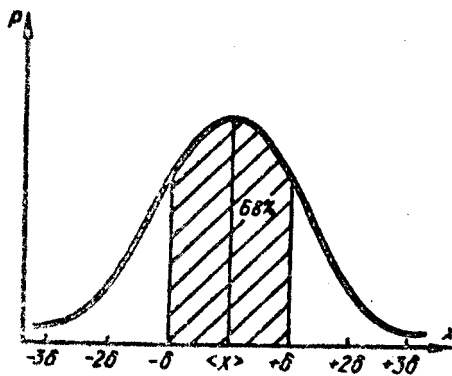
Бирор x катталикини ўлчашда хатоликларнинг борлиги сабабли $x_1, x_2 \dots, x_n$ натижалар олинган бўлса, шу катталикининг (5) формула билан аниқланадиган ўртача арифметик қиймати, изланаётган катталикининг энг эҳтимолий қийматидир.

Хатоликлар назарияси фақат тасодифий хатоликларни назарда тутати. Немис математиги ва физиги К.Ф.Гаусс эҳтимоллар назариясига асосланиб хатоликлар назариясини ишлаб чиққан. К.Ф.Гаусс тасодифий хатоликни тасодифий ҳодисанинг бир тури деб қараб, тажрибада юз берадиган хатоликларнинг нормал тақсимот қонунини яратган. Бу қонун қуйидагиларга асосланади:

1. Ўлчашлар сони етарлича катта бўлганида ўлчаш хатоликлари узлуксиз қийматларни қабул қилади.

2. Кўп сонли ўлчашларда абсолют қийматлари тенг, аммо ишоралари ҳар хил тасодифий хатоликлар, яъни ўлчанаётган катталикини орттириш ёки камайтириш томонига бўлган тасодифий хатоликлар бирдай тез учраб туради.

3. Абсолют қиймати катта хатоликлар, кичик хатоликларга нисбатан кам учрайди.



1-расм. Тасодифий хатоликларнинг нормал тақсимот қонуни

Энди нормал тақсимот қонунини график равишда тавсифлашни қарайлик. Бунинг учун абсцисса ўқиға ўлчаш натижаларининг абсолют хатоликлари қийматларини, ордината ўқиға эса ўлчаш натижаларининг у ёки бу интервалга тўғри келишлиги эҳтимоллиги $p(x)$ нинг қийматларини қўямиз. (1-расм).

Нормал тақсимот қонунининг графигидан кўринадики, тақсимот эгри чизигининг чўққиси $\langle x \rangle$ га тўғри келади ва бу ўртача қиймат ўлчанаётган катталикнинг ҳақиқий қийматига энг яқин бўлади, чунки эҳтимоллиги энг катта. Ўлчашлардан олинган натижаларнинг асосий қисми ўлчанаётган катталикнинг ўртача арифметик қиймати ёнида тўпланади.

Бирор $x_i - \langle x \rangle = \Delta x_i$ айирмани i - ўлчаш натижасининг ўртача қийматдан тасодифий четлашиши (хатолиги) деб олсак, четлашишларнинг $\Delta x_i = 0$ қийматининг иккала ёнидаги тақсимланиши симметрик бўлади

Одатда тақсимот эгри чизигининг абсцисса ўқидаги бирор интервалга тўғри келган юзаси тасодифий натижанинг худди шу интервалга мос тушиши эҳтимоллигини кўрсатади. Текширишлар кўрсатадики, четлашиш

Δx_i ларнинг 68 фоизи модуль қиймати бўйича қандайдир стандарт (нормал) четлашиш σ дан ортмайди, 32 фоизи эса σ дан ортиқ бўлади.

Бошқача айтганда ($\langle x \rangle - \sigma$; $\langle x \rangle + \sigma$) интервалда барча ўлчаш натижаларининг 68 фоизи, ($\langle x \rangle - 2\sigma$; $\langle x \rangle + 2\sigma$) интервалда эса 95 фоизи жойлашади. Ёки Δx_i лар 68 % эҳтимоллик билан ($\langle x \rangle - \sigma$; $\langle x \rangle + \sigma$) интервалда, 95 % эҳтимоллик билан ($\langle x \rangle - 2\sigma$; $\langle x \rangle + 2\sigma$) интервалда жойлашади. Бу интервалларни қанчалик кенг танласак, ўлчанаётган катталик ҳақиқий қийматининг шу интервалга тушиши эҳтимоллиги ҳам шунча марта орта боради.

Ўлчанаётган катталик ҳақиқий қийматининг ишончлилиги тўғрисида тасаввур ҳосил қилиш учун ишонч интервали деган тушунчадан фойдаланилади. Физик катталик ҳақиқий қийматининг олдиндан белгиланган эҳтимоллик p билан мавжуд бўладиган ($\langle x \rangle - \Delta x$; $\langle x \rangle + \Delta x$) интервални *ишонч интервали* дейилади.

У ҳолда ихтиёрый « p » эҳтимоллик учун ишонч интервали ($\langle x \rangle - \lambda p \times \sigma$; $\langle x \rangle + \lambda p \times \sigma$) тарзида ёза оламиз. Бундан ишонч интервали кенглиги танланган эҳтимолликкагина боғлиқлиги кўриниб турибди. Масалан, $\lambda_{0,68}=1,0$; $\lambda_{0,95}=2,0$ ва $\lambda_{0,997}=3,0$ га тенг. Одатда эҳтимоллик p нинг қиймати амалиёт талабига кўра белгиланади. Ўқув ва илмий лабораторияларда $p=0,95$ деб олиш етарли, аммо метеорологик ўлчашларда $p=0,997$ деб олинади.

Эҳтимоллар назариясига асосан стандарт четлашиш σ ни Δx_i лар орқали қуйидагича аниқланади.

$$\sigma \approx \sqrt{\frac{1}{n-1} \sum_{i=1}^n \Delta x_i^2} \quad (21)$$

Стандарт четлашиш ҳар қайси алоҳида ва ягона ўлчашдан кутилаётган хатоликни белгилайди. σ ни билиш бир марта ўлчашда у ёки бу миқдордаги хатоликни олиш эҳтимолини баҳолаш имконини беради.

Ҳар қайси ўлчашнинг ўртача квадратик хатолиги ёки ўртача хатолиги қуйидагича аниқланади:

$$S = \sqrt{\frac{1}{n-1} \sum_{i=1}^n \Delta x_i^2} \quad (22)$$

Бу ерда ўртача хатолик дейилганда уни ўртача квадратик хатолик маъносида тушуниш зарур. (21) ва (22) формулалардан кўринадики, стандарт четлашиш ўртача квадратик хатоликка тақрибан тенг: $\sigma \approx S$, ўлчашлар сони қанчалик кўп бўлса, σ билан S орасидаги фарқ ҳам шунчалик камая боради, ниҳоят $n \rightarrow \infty$ да эса $\sigma = S$ га тенг бўлиб қолади.

Эҳтимоллар назариясида исбот қилинадики, ўрта натижадан олинган стандарт четлашиш σ_n айрим ўлчашдан олинган стандарт четлашиш σ дан \sqrt{n} марта кичик бўлади, яъни

$$\sigma_n = \sigma / \sqrt{n}$$

Бу ерда: n - ўлчашлар сони.

У ҳолда S_n - тажрибанинг охиригى натижасининг ўртача квадратик хатолиги учун қуйидаги ифодани ёза оламиз:

$$S_n = \sqrt{\frac{1}{n(n-1)} \cdot \sum_{i=1}^n \Delta x_i^2} \quad (23)$$

Бу ҳолда ишонч интервалининг ярим эни $\Delta x = \lambda p \cdot S_n$ га тенг бўлади.

Амалда бирор катталикни аниқлаш учун жуда кўп ўлчашлар ўтказиш мумкин эмас (мақсадга мувофиқ ҳам эмас). Одатда лаборатория машғулотларида бирор катталикни аниқлашда такрорий ўлчашлар сони $n=10$ дан ошмайди.

Ишонч интервалини стандарт четлашиш σ ларда эмас, балки $S_{<x>}$ ларда олсак, тақсимот қонуни ўлчашлар сони n га ҳам боғлиқ бўлиб қолади. Бундай тақсимотни Стъюдент тақсимооти деб юритилади. Одатда ўлчашлар сони $n \leq 30$ бўлганда нормал тақсимот ўрнига Стъюдент тақсимоотидан фойдаланилади.

Стъюдент тақсимоотига ўтилганда λp ни Стъюдент коэффициенти $t_{p,n}$ билан алмаштирилади ва берилган эҳтимолликда ишонч интервалининг ярим эни (абсолют хатолиги) қуйидагича аниқланади:

$$\Delta x = t_{p,n} \cdot \sqrt{\frac{1}{n(n-1)} \cdot \sum_{i=1}^n \Delta x_i^2} = t_{p,n} \cdot S_n \quad (24)$$

Шундай қилиб, Стъюдент коэффициенти қиймати ишончлилик эҳтимоллиги p нинг танланишига ва ўлчашлар сони n га боғлиқ. Ўлчашлар сони n нинг ортиб бориши билан $t_{p,n}$ нинг қиймати камая борса, p нинг ортиши билан эса $t_{p,n}$ нинг қиймати орта боради. (24) бўйича бевосита ўлчашларнинг абсолют хатолигини ҳисоблаш учун Стъюдент коэффицентлари жадвалдан фойдаланилади. Қуйидаги 2-жадвалда n -ўлчашлар сони ва p ишончлилик эҳтимоллигига мос Стъюдент коэффицентлари қийматлари келтирилган.

2-жадвал.

Стъюдент коэффицентлари қийматлари.

Ўлчашлар	Ишончлилик, p			
	0,5	0,9	0,95	0,99
2	1,00	6,31	12,7	63,7
3	0,82	2,92	4,30	9,92
4	0,77	2,35	3,18	5,94
5	0,74	2,23	2,78	4,60
6	0,73	2,02	2,57	4,03
7	0,72	1,94	2,45	3,71
8	0,71	1,89	2,36	3,50

9	0,71	1,86	2,31	3,36
10	0,70	1,83	2,26	3,25
15	0,69	1,76	2,14	2,98
20	0,69	1,73	2,09	2,86
∞	0,67	1,65	1,96	2,59

Энди бевосита ўлчашлар натижаларини ёзиш ва танланган эҳтимоллик билан абсолют ва нисбий хатоликларни ҳисоблашга мисол келтирамиз.

Мисол. Секундомер ёрдамида математик маятник бирор τ вақт оралигидаги тебранишлар сони ўлчанаётган бўлсин. Бунда ўлчаш натижаларида тасодифий хатоликлар содир бўлади. Шунинг учун тажрибаларни 10 марта такрорлайлик (3-жадвал).

3-жадвал.

Математик маятник тебранишлар сонини ўлчаш ва ҳисоблаш натижалари

Ўлчашлар	τ , с	$\Delta\tau = \tau - \langle \tau \rangle$, с	Ўлчашлар	τ , с	$\Delta\tau = \tau - \langle \tau \rangle$, с
1	22,4	- 0,12	6	22,6	+ 0,08
2	22,4	- 0,12	7	22,2	- 0,32
3	22,6	+ 0,08	8	22,8	+ 0,28
4	22,8	+ 0,28	9	22,4	- 0,12
5	22,4	- 0,12	10	22,6	+ 0,08

Ўлчашларнинг натижаси ва тасодифий хатолгини аниқлайлик.

1. Ўлчаш натижаларининг ўртача арифметик қиймати ҳисобланади.

$$\langle \tau \rangle = \frac{1}{10} \cdot \sum_{i=1}^n \tau_i = 22,52 \text{ с}$$

2. Барча ўлчашлар учун тасодифий четлашишлар $\tau_i - \tau_i - \langle \tau \rangle$ ҳисобланади. Уларнинг қийматлари 3-жадвалда кўрсатилган.

3. Ҳисоблашларнинг тўғрилиги текширилади. Агар ҳисоблаш тўғри бўлса, 3-жадвалда кўрсатилганидек

$$\sum_{i=1}^n \Delta \tau_i = 0 \text{ га тенг бўлади.}$$

4. τ_i қийматлари орасида ўртача қийматдан энг катта четлашиш, яъни қўпол хатолик борлиги аниқланади. Масалан, биз олган мисолда 7-ўлчаш натижасини қўпол хатоликка шубҳа қилиш мумкин. Уни текшириш учун аввал алоҳида ўлчашнинг ўртача квадратик хатолигини аниқлаймиз:

$$S = \sqrt{\frac{1}{(n-1)} \sum_{i=1}^n \Delta \tau_i^2} = 0,24c$$

5. Ўлчашларнинг энг катта (чегаравий) хатолиги ҳисобланади. Бунга S дан 3 марта ортиқ хатоликни топиш билан эришилади:

$$\Delta \tau_{\text{чег}} = 3 \cdot S = 3 \cdot 0,24 c = 0,72 c$$

6. Қўпол хатолик борлиги текширилади. Агар бирор ўлчаш натижасида қўпол хатолик бўлса, $|\Delta \tau_i| > \Delta \tau_{\text{чег}}$ бўлиши керак.

Биз қараётган мисолда энг катта четлашиш 0,32 с га тенг, у ҳолда $0,32 c < 0,72 c$. Бундан биз бажарган ўлчашларда қўпол хатолик йўқ деб олинади. Агар бирор ўлчашда қўпол хатолик бор бўлса, ўша ўлчаш натижасини қолдириб, $<\tau>$ ва $\Delta \tau_i$ ларни қайтадан ҳисоблаш шарт.

7. Ўлчашларнинг ўртача квадратик хатолиги ҳисобланади:

$$\Delta \tau = t_{p,n} \cdot \sqrt{\frac{1}{n(n-1)} \sum_{i=1}^n \Delta \tau_i^2} = 2,26 \cdot \sqrt{\frac{0,3360}{10 \cdot 9}} = 0,14c$$

Бунда ишонччилик $p=0,95$ ва ўлчашлар сони $n=10$ га мос Стьюdent коэффициентини $t_{p,n}=2,26$ деб олинди.

8. Ўлчашларнинг нисбий хатолиги қуйидагича ҳисобланади:

$$E_{\tau} = \frac{\Delta\tau}{\langle \tau \rangle} \cdot 100\% = \frac{0,14}{22,52c} \cdot 100\% = 0,62\%$$

9. Ўлчашларнинг охириги натижаси қуйидагича ёзилади:

$$\tau = \langle \tau \rangle \pm \Delta\tau = (22,52 \pm 0,14) \text{ с}; \quad p = 0,95; \quad E_{\tau} = 0,62\%$$

Билвосита ўлчашлар натижасининг ишончлилиги ва ишонч интервали

Биз олдинги мавзуларда билвосита ўлчашлар натижасининг хатоликларини аниқлашнинг дифференциал усулини қараб чиқдик. Бу усулда билвосита ўлчашлар натижасининг энг катта абсолют ва нисбий хатолиги аниқланишини ҳам кўрдик. Текширишлар шуни кўрсатадики, билвосита ўлчашлар натижасининг хатолигини дифференциаллаш усулида аниқлаганда, тажриба натижасига ишончни камайтириб борамиз. Чунки бу усулда изланаётган катталикнинг тажрибадан аниқланган қиймати унинг ҳақиқий қийматидан анча ортиқ бўлади.

Билвосита ўлчашларда ҳам худди бевосита ўлчашдаги каби бирор ишончлилик учун физик катталикнинг ишонч интервалини кўрсатишимиз зарур. Шунинг учун билвосита катталикнинг ишонч интервалини аниқлаш усулини қараб чиқайлик. Аслида тажриба аниқлигини характерлаш учун ўртача абсолют хатолик тушунчасини қўллаб бўлмайди, чунки Гаусснинг тақсимот қонуни симметрик бўлгани учун унинг қиймати нолга тенг. Тажриба аниқлиги ўлчови сифатида ўртача квадратик хатоликни олишимиз керак. Биз аввал ўлчашлар сони кўп бўлганда, ўртача квадратик хатоликнинг стандарт четлашишга тенг бўлишини кўрсатган эдик.

Бизга яна қуйидаги кўринишдаги кўп аргументли «у» функция берилган бўлсин:

$$y = f(x_1, x_2, x_3, \dots, x_n)$$

Шунингдек x_1, x_2, \dots, x_n катталикларнинг ҳар бири учун тажрибалардан ўртача арифметик қийматлар

$\langle x_1 \rangle, \langle x_2 \rangle, \langle x_3 \rangle, \dots, \langle x_n \rangle$ ва абсолют хатоликлар $\Delta x_1, \Delta x_2, \dots, \Delta x_n$ лар аниқланган деб олайлик.

Хатоликлар назариясига асосан « y » функциянинг ўртача квадратик хатолиги қуйидагича ифодаланади:

$$\Delta y_{\text{кв}} = \Delta y = \sqrt{\Delta y^2} = \sqrt{\left(\frac{\partial f}{\partial x_1}\right)^2 \cdot \Delta x_1^2 + \left(\frac{\partial f}{\partial x_2}\right)^2 \cdot \Delta x_2^2 + \dots + \left(\frac{\partial f}{\partial x_n}\right)^2 \cdot \Delta x_n^2} \quad (25)$$

Биз бундан буён осон бўлишлиги учун $\Delta y_{\text{кв}} = \Delta y$ деб юритамиз. (25) ифодадаги $\Delta x_1, \Delta x_2, \dots, \Delta x_n$ лар танланган ишончлилик учун (24) формула бўйича аниқладиган абсолют хатоликлардан иборат. Бошқача айтганда берилган кўп аргументли функциянинг ҳар қайси аргументи учун ишонч интервалини аниқлаш бевосита ўлчашлардаги ками бажарилади ва бевосита ўлчанувчи катталикларнинг ҳаммасига бир хил ишончлилик бериш керак. Сўнгра функционал боғланиш турига қараб ўлчашлар натижасининг абсолют ва нисбий хатоликлари ҳисобланади.

$$\text{Юқоридаги (25) ифода бўйича } \frac{\partial f}{\partial x_1}, \frac{\partial f}{\partial x_2}, \dots, \frac{\partial f}{\partial x_n}$$

ларни ҳисоблашда « y » функция аргументларининг ўртача қийматларидан фойдаланилади, яъни берилган « y » функциянинг нисбий хатолиги қуйидагича ифодаланади:

$$E_y = \frac{\Delta y}{f(\langle x_1 \rangle, \langle x_2 \rangle, \dots, \langle x_n \rangle)} \quad (26)$$

Демак, изланаётган катталик ҳақиқий қийматининг « y » дан четлашиши танланган ишончлиликка боғлиқ ва берилган ишончлилик учун « y » нинг мавжуд бўлиш интервали $\langle y \rangle - \Delta y < y < \langle y \rangle + \Delta y$ га тенг бўлади.

Билвосита ўлчашлар хатоликларини аниқлашга қуйидаги мисолни келтирамиз.

Математик маятник ёрдамида оғирлик кучининг тезлашишини аниқлаш мақсад қилиб қўйилган бўлсин. Шунинг учун (19) формулани ёзамиз:

$$g = \frac{4\pi^2 \ell}{T^2} \quad (27)$$

Бу ерда: ℓ -маятник узунлиги, T -маятникнинг тўла тебраниш даври.

Маятник ипининг узунлигини чизгич, шарчанинг диаметрини эса микрометр билан 5 мартадан ўлчаймиз. Маятникнинг узунлиги ℓ , ипининг узунлиги ℓ_0 билан шарча радиуси r нинг йиғиндисига тенг:

$$\ell = \ell_0 + r$$

Тебраниш даври T ни эса бирор $N=20$ марта тўла тебранишлар учун кетган вақт τ ни аниқлаб $T = \frac{\tau}{N}$ нисбат

бўйича топамиз. У ҳолда (27) ни қуйидагича ёзамиз:

$$g = \frac{4\pi^2 \ell}{\tau^2 / N^2} = \frac{4\pi^2 \ell \cdot N^2}{\tau^2}$$

Ўлчаш ва ҳисоблашлар натижаларини 4-жадвалда қайд этамиз.

4-жадвал.

Ўлчаш ва ҳисоблаш натижалари.

Тажрибалар	ℓ , см	$\Delta \ell$, см	$\Delta \ell^2$ см ²	τ , с	$\Delta \tau$, с	$\Delta \tau^2$, с ²
1	100,12	0	0	40,2	-0,06	0,0036
2	100,14	+0,02	0,0004	40,2	-0,06	0,0036
3	100,11	-0,01	0,0001	40,3	+0,04	0,0016
4	100,13	+0,01	0,0001	40,2	-0,06	0,0036
5	100,12	-0	0	40,3	+0,04	0,0016
	$\langle \ell \rangle = 100,12$	$\langle \Delta \ell \rangle = 0$	$\Sigma \Delta \ell^2 = 0,0006$	$\langle \tau \rangle = 40,26$	-	$\Delta \tau^2 = 0,014$

Ишончлиликни $p=0,95$ деб олиб, $n=5$ марта ўлчаш учун Стьюдент коэффициенти $t_{p,n}=2,78$ га тенглигини аниқлаймиз.

Энди ишга доир бевосита ўлчашларнинг абсолют хатоликларини (24) формуладан фойдаланиб ҳисоблаймиз:

$$\Delta \ell = 2,78 \cdot \sqrt{\frac{0,0006 \text{ см}^2}{5 \cdot 4}} = 2,78 \cdot \sqrt{\frac{6 \cdot 10^{-4} \text{ см}^2}{20}} = 0,015 \text{ см}$$

$$\Delta\tau = 2,78 \cdot \sqrt{\frac{0,014\text{см}^2}{5 \cdot 4}} = 2,78 \cdot 10^{-2} \cdot \sqrt{7}\text{с} = 0,07\text{с}$$

Оғирлик кучи тезланишининг ўртага арифметик қийматини ҳисоблаймиз.

$$\langle g \rangle = \frac{4 \cdot (3,14)^2 \cdot 400 \cdot 100,12\text{см}}{(40,26)^2 \text{с}^2} = \frac{4 \cdot 9,86 \cdot 4 \cdot 10012\text{см}}{1620,87\text{с}^2} =$$

$$\frac{16 \cdot 986 \cdot 10012\text{см}}{162087\text{с}^2} = 980,08 \frac{\text{см}}{\text{с}^2} \approx 980,1 \frac{\text{см}}{\text{с}^2}$$

g ни ҳисоблаш формуласида кўпайтириш ва бўлиш амаллари бор, шунинг учун аввало нисбий хатоликни ҳисоблаймиз:

$$g = \frac{4\pi^2 \ell N^2}{\tau^2};$$

$$E_g = \frac{\Delta g}{\langle g \rangle} = \sqrt{\left(2 \frac{\Delta\pi}{\pi}\right)^2 + \left(\frac{\Delta\ell}{\langle \ell \rangle}\right)^2 + \left(\frac{2 \cdot \Delta\tau}{\langle \tau \rangle}\right)^2}$$

4 ва N лар доимий бўлганлиги учун уларнинг нисбий хатоликлари нолга тенг. π сонини $\pi=3,14159$ ўрнига $\pi=3,14$ деб олганимизда $\Delta\pi=0,0016$ га тенг абсолют хатоликка йўл қўямиз ва бу ҳам ҳисоблашнинг охирига натижасига таъсир қилади.

$$E_g = \sqrt{\left(\frac{2 \cdot 0,0016}{3,14}\right)^2 + \left(\frac{0,015}{100,12}\right)^2 + \left(\frac{2 \cdot 0,07}{40,26}\right)^2} =$$

$$= \sqrt{1,04 \cdot 10^{-6} + 0,02 \cdot 10^{-6} + 128 \cdot 10^{-6}} = 10^{-3} \sqrt{129} = 11,36 \cdot 10^{-3}$$

ёки $1,136\% \approx 1,1\%$

Абсолют хатолик эса

$$\Delta g = \langle g \rangle \cdot E_g = 980,08 \cdot 11,36 \cdot 10^{-3} = 11,1 \frac{CM}{c^2}$$

Охириги натижани қуйидагича ёзамиз:

$$g = (980,1 \pm 11,1) \frac{CM}{c^2}; \quad \rho = 0,95; \quad E_g = 1,1\%$$

Ўлчаш натижаларини график равишда тасвирлаш

Физикадан баъзи лаборатория ишларини бажаришда ўлчашлар натижасини ишлаб чиқишда ҳисоблаш талаб қилинмайди, балки катталикларнинг ўзаро боғланишининг ўзгариб бориши характерини аниқлаш керак бўлади. Шу мақсадда ўлчанаётган катталикларнинг ўзаро боғланишини график ҳолида тасвирлаш усулидан фойдаланилади. Бу усулда бирор физик катталикнинг бошқа катталикка боғлиқ равишда ўзгариб бориши кузатилади. Масалан, $y=f(x)$ функцияси берилган бўлсин. Бунда аргумент «x» нинг тажрибалардан олинган барча қийматларига мос «y» функциясининг қийматлари аниқланади.

Одатда график чизишда тўғри бурчакли декарт координатлар системасидан фойдаланиб, абсцисса ўқига аргументнинг қийматлари, ордината ўқига эса функциянинг қийматлари қўйилади. Ҳар қайси координат ўқининг ёнига ўлчанаётган катталикнинг ҳарфий ифодаси ва ўлчов бирлиги ёзилади. Масалан, изотермик жараёнда бирор массали газ босимининг ҳажмига боғлиқ равишда ўзгаришини график ҳолида тасвирлашда абсцисса ўқига газ ҳажми

қийматлари, ордината ўқига эса уларга мос газ босими қийматлари қўйилади. Ёки ярим ўтказгичлар қаршилигининг ҳароратга боғланишини график равишда тасвирламоқчи бўлсак, абсцисса ўқига ҳарорат қийматлари, ордината ўқига эса ярим ўтказгич қаршилигининг қийматлари қўйилади. Сўнгра ётиқ ўқдан аргументнинг қийматига мос нуқтаси орқали ордината ўқига параллел қилиб чизиқ ўтказамиз, унинг функция қийматига мос нуқтасидан абсцисса ўқига параллел чизиқ билан кесишиш нуқтаси бу икки катталикнинг ўзаро боғланишига мос қиймати бўлади, яъни бир-бири билан боғлиқ бўлган маълумотлар жуфти чизилаётган графикда битта нуқтани беради. Ана шу йўсинда олинган барча нуқталарни физик жараёнга мос келувчи бирор қонун-қоида ёрдамида бирлаштирсак, уни характерловчи чизиқ ҳосил бўлади.

Юқорида келтирилган изотермик жараёнда бу нуқталар газнинг турли тайинли ҳолатларини ифодалайди. Графикни чизишни бошлашдан олдин, албатта тажрибалардан олинган маълумотлар билан кузатиш жадвали тўлдирилган бўлиши керак. Графикни яшаш аниқлигини ошириш учун иложи борича уни миллиметрли қоғозга чизмачилик асбоблари (чизгич, лекало, циркуль) ёрдамида чизиш керак.

Миллиметрли қоғозга юқорида кўрсатилган тартибда туширилган нуқталар ўзаро силлиқ эгри чизиқ билан туташтирилади. Тажрибалардан олинган маълумотларга мос нуқталар аниқ қилиб қўйилиши шарт.

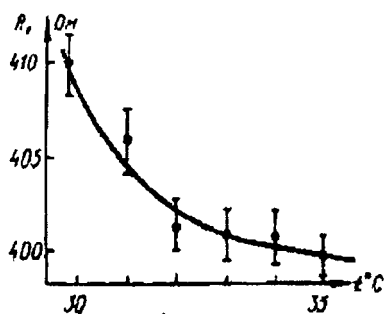
Шуни ёдда тутиш керакки, графикни синиқ чизиқлар тарзида туташтириб яшаш мумкин эмас. Чунки физик қонуният ундай тарзда ўзгармайди.

Ўлчашларда хатотиклар борлиги тажрибалар натижаларига мос нуқталарни силлиқ чизиқлар билан туташтириш имконини бермайди. Чунки тажрибалардан олинган нуқталар ҳақиқий натижа атрофида сочилган ҳолда жойлашади. Тажрибавий нуқталарнинг графикдан четлашиши тажрибани бажаришда хатотиклар борлигини кўрсатади.

Шунинг учун графикни шундай чизиш керакки, унда айрим ўлчашларга мос келган нуқталар графикнинг икки томонидан (масалан, остида ва устида) симметрик равишда жойлашсин.

График чизишда координат боши ўлчанаётган катталикларнинг ноль нуқтаси қиймати, яъни (0, 0) нуқта билан

ҳар доим мос тушавермайди. Масалан, ярим ўтказгич қаршилигининг ҳароратга боғланишини ўрганишда, ярим ўтказгичнинг ҳарорати 30°C дан 35°C гача ошганда унинг қаршилиги $410\ \text{Ом}$ дан $400\ \text{Ом}$ гача камайган бўлсин. Бунда координат бошига $0\ \text{Ом}$, 0°C ларни жойлаштириш мақсадга мувофиқ эмас, балки абсцисса ўқиға $(30; 35)^{\circ}\text{C}$ ва ордината ўқиға эса $(410; 400)\ \text{Ом}$ интервалларни қўйиш мақсадга мувофиқ бўлади.



2-расм. Ярм ўтказгич қаршилигининг ҳароратга боғлиқлиги

Бошқача айтганда, абсцисса ўқидаги ҳисобларни 30°C дан, ордината ўқи бўйлаб ҳисобларни эса $410\ \text{Ом}$ дан бошласак, ярим ўтказгич қаршилигининг ҳароратга боғланишини анча яққол тасвирлашимиз мумкин (2-расм).

График чизишда координаталар ўқларига тажрибаларда олинган сонларни эмас, балки масштаб бирликларига мос сонларни қўйиш керак.

Маълумки, график чизишда ҳар қайси координат ўқларига турли хил катталикларнинг тажрибалардан олинган қийматлари қўйилади, уларнинг ўзгариши ҳам ҳар хил бўлиши мумкин. Шунинг учун иккала ўқдаги масштабни (улар бир хил бўлиши шарт эмас) шундай танлашимиз зарурки, токи график жуда ҳам чўзилиб ёки қисқариб кетмасин.

Графикдаги ҳар бир нуқтага мос келувчи катталик катта ёки кичик абсолют хатоликка эга. Агар графикда ўлчашлар абсолют хатолигини ҳам кўрсатмоқчи бўлсак, у ҳолда тажрибавий нуқтадан тегишли масштабда юқорига ва пастга йўналган кесмача чизилади.

Унинг узунлиги абсолют хатоликнинг иккиланганига тенг қилиб олинади.

Ниҳоят графиклар физик катталикларнинг тажрибаларда ўлчанмаган қийматларини топиш, катталиклар орасидаги функционал боғланишининг характерини кўргазмали тасвирлаш, унинг энг катта ва энг кичик қийматларини

кўрсатиш, тажрибалардан олинган маълумотларни назария билан солиштириш имконини беради.

Тақрибий ҳисоблашлар қоидалари.

Олдинги мавзулардан маълум бўлдики, физик катталикларни аниқ ўлчаш мумкин эмас, ўлчашларда доимо озми-кўпми хатоликка йўл қўйилади. Демак, ўлчаш натижалари ҳар доим тақрибий характерга эга. Шунинг учун ўлчаш натижаларини математик ишловда ҳам турли хил физик катталикларнинг тақрибий қийматлари устида ҳар хил математик амалларни бажариш керак бўлади.

Талабалар тақрибий ҳисоблашларни бажаришда қуйидагиларни доимо ёдда сақлашлари шарт: ҳисоблашлар охириги натижасининг аниқлиги, ўлчашларнинг аниқлиги билангина топилади, ўлчаш аниқлигини тажрибалар натижасини кўрсатувчи тақрибий қийматдаги вергулдан кейинги рақамлар хоналарини (каср қийматини) орттириш билан ошириб бўлмайди.

Билвосита ўлчашлар охириги натижасининг аниқлиги формулага кирган бирор физик катталиклнинг энг ноаниқ ўлчаш аниқлиги билан олинади. Шунинг учун бевосита ўлчанаётган барча катталикларнинг ўлчаш аниқлиги бир хил бўлишига эришиш лозим. Масалан, мунтазам геометрик шаклдаги жисм ўлчамларини миллиметрли чизгич билан ўлчасак, шу жисм массасини аналитик тарозидида тортиб аниқлашнинг зарурати қолмайди.

Талабалар тажриба натижаларини математик ишлаб чиқишларида катталикларнинг аниқ ва тақрибий қийматларини бир-биридан ажарата билишлари керак.

Физика фани формулаларига кирган сонли коэффициентлар, бир бирлик системасидан бошқа бирлик системасига ўтишда қўйиладиган кўпайтмалар, даража кўрсаткичлари, шунингдек, ўлчанаётган катталикларнинг шу катталик билан бир жинсли бўлган бирликдан неча марта катта ёки кичиклигини кўрсатувчи коэффициентлар аниқ қийматлардир.

Масалан, цилиндр ҳажмининг $V = \frac{1}{4}\pi d^2 h$ ифодасида $\frac{1}{4}$ ва даража кўрсаткичи 2, ёки 8,5 км = 8,5 · 1000 м даги 1000, 15с = 15 ва $\frac{1}{60}$ минутдаги 15 ва $\frac{1}{60}$ лар аниқ қийматлардир.

Тақрибий қийматларга турли хил физик ва математик катталикларнинг жадваллардан олинадиган қийматлари мисол бўла олади: қуйидагилар тақрибий қийматлардир: оғирлик кучининг тезланиши $g=9,8 \text{ м/с}^2$; темирнинг зичлиги $\rho=7,87 \cdot 10^3 \text{ кг/м}^3$; Больцман доимийси $k=1,38 \cdot 10^{-23} \text{ Ж/К}$; электрон заряди $q=1,6 \cdot 10^{-19} \text{ Кл}$, сувнинг сирт таранглик коэффициентини (20° С даги) $\alpha=72,75 \cdot 10^{-3} \text{ Н/м}$, шунингдек, кўп қўлланиладиган $\pi=3,14$; $e=2,71$; $\sqrt{\pi}=1,41$; $\pi^2=9,86$ лар ҳам тақрибий қийматлардир.

Физик тажрибанинг натижасини математик ишлаб чиқишда катталикларнинг тақрибий қийматлари, яъни тақрибий сонлар устида амаллар бажариш учун даставвал қийматли ва қийматсиз рақамлар тушунчасига тухталайлик.

Бирор соннинг бошида турган ноллардан бошқа барча рақамлар шу соннинг қийматли рақамлари деб юритилади. Масалан, ўлчашлар натижасида 0,001 аниқлик билан 7,380; 0,0572 тақрибий сонларни ҳосил қилган бўлсак, у ҳолда биринчи сондаги 7, 3, 8 ва 0 рақамлари, иккинчи сондаги 5 ва 7 қийматли рақамлардир. Шунингдек, 0,097 сонда иккита қийматли рақам 9 ва 7; 0,506 сонда эса учта қийматли рақам 5, 0 ва 6 лар бор.

Яхлитланганда соннинг охиридаги тушиб қоладиган рақамнинг ўрнини олган ноллар қийматли рақамлардир. Рухнинг солиштирма қаршилиги $\rho=0,060 \cdot 10^{-6} \text{ Ом}\cdot\text{м}$ деб олсак, бу сон 0,001 аниқлик билан берилган, шунинг учун охириги 0 рақам қийматли рақам ҳисобланади. Ёки ўнли каср охиридаги ноль рақами доимий қийматли рақам ҳисобланади. Мисол учун 1 см аниқликда ўлчашларда 30,60 м сони олинган бўлсин, унда 4 та қийматли рақам бор. Талабалар 30,60 м=30,6 м сонларнинг аниқ қийматларига тўғри ва тақрибий қийматлари учун тўғри эмаслигини билишлари керак. Чунки, биринчи сон юздан бир аниқликда, иккинчи сон эса ўндан бир аниқликда берилган.

Бирор α соннинг $N \times 10^n$ кўринишда ёзилишига соннинг нормал (стандарт) шаклда ёзилиши дейилади, бунда $1 \leq N < 10$ ва N -бутун сон. Агар Ернинг ҳажми $V=1083000000000 \text{ км}^3$ ни нормал шаклда ёзсак: $V=1083000000000 \text{ км}^3=1,083 \cdot 10^{21} \text{ м}^3$ ни ҳосил қиламиз.

Физик катталикларни нормал шаклда ёзишга яна бир неча мисоллар келтирамиз:

Ёруғликнинг вакуумдаги тезлиги $c=3,00 \cdot 10^8 \text{ м/с}$

Авогадро доимийси	$N_A = 6,02 \cdot 10^{23} \text{ моль}^{-1}$
Фарадей доимийси	$F = 9,65 \cdot 10^4 \text{ Кл. моль}^{-1}$
Планк доимийси	$h = 6,62 \cdot 10^{-34} \text{ Ж} \cdot \text{с}$

Тақрибий сонларнинг қийматларини ёзишда уларнинг абсолют хатолиги ҳақида маълумотлар бериллади. Тақрибий соннинг ҳақиқий ва тақрибий қиймати орасидаги айирмани, шу тақрибий соннинг абсолют хатолиги деб юритилади.

Физикадан маълумотнома ёки бошқа адабиётларда одатда тақрибий соннинг абсолют хатолигини очиқ кўрсатмасдан бериллади. Бундай ҳолда абсолют хатолик охириги хонанинг битта бирлигининг ярмисидан ошиқ эмас деб қаралади. Масалан, турли моддалар зичликлари жадвалида ҳавонинг зичлиги $\rho = 1,2928 \text{ кг/м}^3$ деб кўрсатилган. Бу тақрибий қийматнинг охириги рақами ўн мингдан бирлар хонасини ташкил қилади ва шунинг учун абсолют хатолик $0,00005$ га тенг, у ҳолда ҳавонинг зичлиги $\rho = (1,2928 \pm 0,00005) \text{ кг/м}^3$ тарзида ёзилади. Ёки $147,0$ сони учун абсолют хатолик $0,05$; $147,000$ сони учун эса абсолют хатолик $0,0005$ га тенг.

Тақрибий сон нормал кўринишда ёзилса, сонда фақат ишончли рақамларгина бўлади. Мисол учун, Ой массаси $m_{\text{ой}} = 7,35 \cdot 10^{22} \text{ кг}$ га тенг, бунда $7,35$ соннинг барча рақамлари ишончлидир. Ойнинг массасини абсолют хатоликни эътиборга олганда қуйидагича ёзамиз:

$$m_{\text{ой}} = (7,35 \pm 0,005) \cdot 10^{22} \text{ кг} = 7,35 \cdot 10^{22} \text{ кг} \pm 0,005 \cdot 10^{22} \text{ кг}$$

Бундан Ойнинг массаси $0,005 \cdot 10^{22} \text{ кг} = 5 \cdot 10^{19} \text{ кг}$ аниқликда ёзилганини тушунамиз. Агар сонни $4 \cdot 10^3$ ва 4000 кўринишда ёзсак, $4 \cdot 10^3$ нинг абсолют хатолиги 500 , 4000 нинг абсолют хатолиги эса $0,5$ га тенг. Демак, хулоса қилиш мумкинки, битта сонни икки кўринишда ёзсак, улар икки хил абсолют хатоликка эга бўлади.

Тақрибий қийматларнинг хатолигини тўлароқ характерлаш учун нисбий хатолик тушунчасидан фойдаланилади.

Тақрибий сонлар устидан амаллар бажарилганда қуйидаги қоидаларга риоя қилинади:

1. Тақрибий сонни ҳар доим тўғри ёзишни ўрганишимиз керак. Масалан, $7,8$; $7,80$; 7.800 лар битта сон бўлса ҳам, хатоликлари ҳар хил. Биринчи сонда бутун ва ўнли

улушли рақамлар, иккинчи сонда юзлик улушли, учинчи сонда эса минглик улушли рақамлар ҳам ишончлидир.

2. Ҳисоблашда зарур миқдордаги қийматли рақамларнигина қолдириб яхлитлаш керак. Масалан, юпқа пластинка қалинлигини микрометр билан бир неча марта ўлчаш натижаларининг ўртача арифметик қиймагини 1,427 мм га тенг деб олайлик. Аммо бизга маълумки, микрометр билан 0,01 мм аниқликдагина ўлчаш мумкин. Шунинг учун бу сонни 1,43 мм гача яхлитлаб олиш керак, агар шу 1,427 мм ни штангенциркуль ёрдамида топилган деб олсак, унда ўнлик улушлик хонанигина қолдириб 1,4 деб ёзилади.

3. Сонларнинг тақрибий қийматларини қўшиш ва айиришда бошланғич сонларнинг қайси бирида улушли хоналар сони энг кам бўлса, натижада ҳам ўшанча хонали рақамлар қолдирилади.

Масалан: $18,1 + 7,28 + 7,392 = 32,772 \approx 32,8$

Агар иккита 37 ва 5,2 сонларни қўшсак $37+5,2=42,2$ сони ҳосил бўлади, уни яхлитлаб 42, худди шунга ўхшаш $37+5,6=42,6$ ни эса яхлитлаб 43 деб олиш зарур. Демак, бундай ҳолларда қўшилувчиларнинг бирида ўнлик улуш номаълум бўлса натижада ҳам ўнлик улушни қолдирмасдан яхлитлаб олиш керак.

Иккита тақрибий сонни айиришда ҳам мазкур қондага риоя қилинади. Масалан

$$18,1 - 7,28 = 10,82 \approx 10,8$$

$$45 - 33,8 = 11,2 \approx 11$$

4. Қийматли рақамлари бир хил бўлган тақрибий сонларни кўпайтириш ва бўлишда натижада ҳам ўшанча қийматли рақамни сақлаб қолиш керак. Масалан, $82,5 \cdot 2,50 = 206,25 \approx 206$ (бошланғич сонларда ва натижада учтадан қийматли рақам бор).

Агар кўпайтирилиши керак бўлган сонларда қийматли рақамлар миқдори ҳар хил бўлса, натижада энг кам қийматли рақамлигини қолдириш керак. Масалан, $73,5 \cdot 0,43 = 31,606 \approx 31,6$

5. Тақрибий сонларни даражага кўтаришда ва илдиздан чиқаришда натижадаги қийматли рақамлар сони бошланғич сонлардаги қийматли рақамлар билан бир хил бўлиши керак.

Масалан: $0,37^2 = 0,1369 \approx 0,14$ $\sqrt{36} = 6,0$

6. Оралиқ натижаларни ҳисоблашдаги яхлитлашда юқоридаги қоидалар талабига кўра қийматли рақамлар сонини битта ошиқ сақлаш зарур. Охирги натижани ёзганда, бундай қўшимча қийматли рақам тушириб қолдирилади.

7. Ўлчаш натижаларини ҳисоблашда тақрибий сонларни яхлитлаб олиш, унинг қийматли рақамларни камайтиришда қуйидагиларга амал қилинади:

а) тушириб қолдириладиган энг кейинги рақам 5 дан кичик бўлса, яхлитлашда ундан олдинги қийматли рақам ўзгартирилмай сақланади:

$$72,83 \approx 72,8; \quad 35,43 \approx 35,4; \quad 63,2 \approx 63; \quad 17,4 \approx 17;$$

б) тушириб қолдириладиган рақам 5 га тенг ёки ундан катта бўлса, яхлитлашда бу рақамдан олдинги рақам 1 га оширилади:

$$37,287 \approx 37,29 \qquad 273,7 \approx 274$$

в) тушириб қолдириладиган 5 рақамидан кейин бошқа рақам бўлмаса ёки ноль бўлса, аниқланидиган охирги рақам жуфт сонлардан иборат бўлганда, ўзгаришсиз қолади, тоқ бўлганда эса 1 га оширилади.

$$45,685 \approx 45,68 \qquad 92,575 \approx 92,58$$

Ўлчаш натижаларини ёзиш тартиби.

Ўлчашларнинг охирги натижасини ёзишда қуйидагиларга риоя қилиш зарур.

1. Абсолют хатоликни ёзишда битта қийматли рақам билан чекланиш мумкин.

Тўғри ёзиш
 $t = (52,4 \pm 0,2) \text{ с}$

Нотўғри ёзиш
 $t = (52,4 \pm 0,228) \text{ с}$

2. Абсолют хатоликда биринчи қийматли рақам 1 дан иборат бўлса, ундан кейинги рақам ҳам сақланади.

Тўғри ёзиш
 $\ell = (32,65 \pm 0,14) \text{ мм}$

Нотўғри ёзиш
 $\ell = (32,65 \pm 0,1) \text{ мм}$

3. Ўлчанган катталикни ёзишда натижанинг охириги рақами ва абсолют хатолик охириги рақамининг ўнлик хоналари тартиби бир хил бўлиши шарт.

Тўғри ёзиш
 $t = (206,0 \pm 0,6) \text{ с}$
 $\alpha = (9,3 \pm 0,3) \text{ м/с}^2$

Нотўғри ёзиш
 $t = (206 \pm 0,6) \text{ с}$
 $\alpha = (9,286 \pm 0,3) \text{ м/с}^2$

4. Агар ўлчашлар натижасида 10^N шаклидаги кўпайтма бор бўлса, у ҳолда даража кўрсаткичи N ўлчашлар натижасида ва абсолют хатоликда бир хил бўлиши керак.

Тўғри ёзиш
 $R = (5,34 \pm 0,03) 10^6 \text{ Ом}$

Нотўғри ёзиш
 $R = 5,34 \cdot 10^6 \text{ Ом} \pm 3 \cdot 10^4 \text{ Ом}$

5. Лаборатория ишидаги ўлчанаётган катталик ва унинг абсолют хатолиги бир хил ўлчов бирликда ифодаланиши шарт:

Тўғри ёзиш
 $g = (9,82 \pm 0,02) \text{ м/с}^2$

Нотўғри ёзиш
 $g = 9,82 \text{ м/с}^2 \pm 2 \text{ см/с}^2$

6. Ўлчаш натижаларини ёзишда хатоликлар ва ишонч аҳтимоллиги (ишонччилик) ҳам кўрсатилади:

Тўғри ёзиш

$$\rho = (7,8 \pm 0,3) \text{ г/см}^3 ;$$

Нотўғри ёзиш

$$\rho = 0,95$$

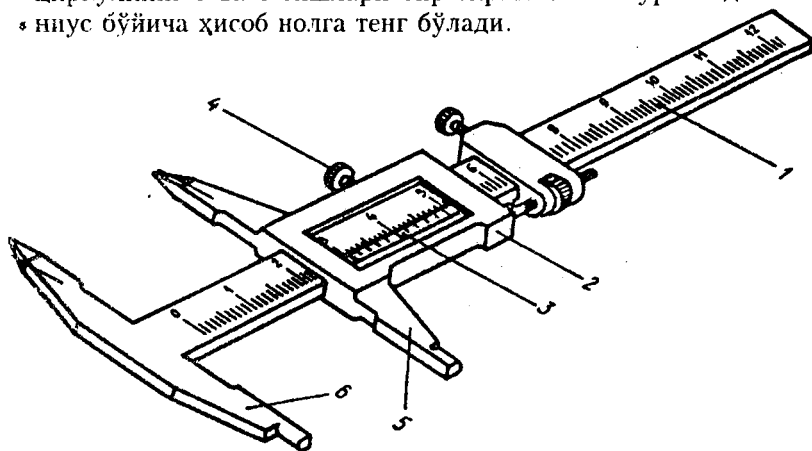
$$\rho = 7,8 \text{ г/см}^3$$

II. БОБ. ОДДИЙ ЎЛЧОВ АСБОБЛАРИ ВА УЛАРДАН ФОЙДАЛАНИШ

1. Штангенциркуль. Жисмнинг чизиқли ўлчамларини 0,1 мм дан 0,02 мм гача аниқликда ўлчаш учун ишлатиладиган асбоб штангенциркуль дейилади. Штангенциркуль ёрдамида қаттиқ жисмнинг узунлиги, ички диаметри ва чуқурликларини ўлчаш мумкин. *Штангенциркуль* миллиметрларга тақсимланган қўзғалмас чизғич (штанга) 1, қўзғалувчан рамка 2 га ўрнатилган нониус 3 ҳамда маҳкамловчи винт 4 лардан ташкил топган. Масштабли чизғич ва қўзғалувчан рамканинг 5 ва 6 тишлари бор бўлиб, уларнинг ички сирти текис қилиб ишланган (3-расм).

Жисмларнинг чизиқли ўлчамларини ўлчаш учун масштабни чизғич ва нониус ишлатилади. *Нониус* деб, асбобнинг асосий шкаласига қўшимча бўлган чизиқли (ёки доиравий) масштаб ёрдами билан асосий шкаланинг ўлчаш аниқлигини 10-20 марта орттириш имконини берадиган мосламага айтилади.

Ўнлик нониус энг оддий бўлиб, у узунликни асосий шкала бўлимининг 0,1 улушигача аниқлик билан ўлчаш имконини беради. Бундай нониус 10 та ўзаро тенг бўлимларга тақсимланган қўшимча чизғичдан иборат. Штангенциркулнинг 5 ва 6 тишлари бир-бирига тегиб турганида нониус бўйича ҳисоб нолга тенг бўлади.



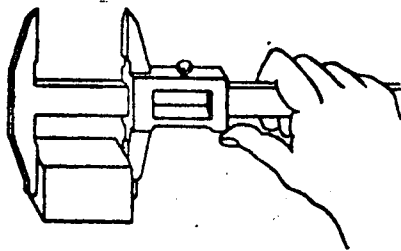
3 -расм. Штангенциркуль тузилиши:

1-қўзғалмас чизғич; 2-қўзғалувчан рамка; 3-нониус; 4-маҳкамловчи винт;
5-ва 6-чизғич ва қўзғалувчан рамка тишлари

Штангенциркулнинг тишларини бир-бирига теккизганимизда, асосий масштаб шкаласининг нолинчи чизиғи, нониуснинг нолинчи чизиғи билан устма-уст тушади, бу ҳолда нониуснинг охириги чизиғи эса асосий шкаланинг 9-чизиғи билан устма-уст тушади. Бирор жисм узунлигини ёки эинини ўлчаш учун бу жисмни 5 ва 6 тишлар орасига жойлаштириб, тишларни жисмга теккунча сурилади (4-расм).

Қўзғалмас шкала бўйлаб ҳаракатлана оладиган нониусда умумий узунлиги 9 мм га тенг 10 та бўлим (чизиқ) чизилган. Бундан нониуснинг 1 та бўлими узунлиги 9 мм : 10 = 0,9мм га тенглиги келиб чиқади. Агар нониуснинг 1 та бўлими узунлиги x , асосий масштабнинг 1 та бўлими узунлиги $y=1$ мм бўлса, у ҳолда $10x=9$ мм деб ёза оламиз.

Шундай қилиб нониуснинг ҳар қайси бўлимининг узунлиги 0,9 мм га тенг. Бундан асосий масштаб шкаласининг 1 та бўлими узунлиги нониусникидан 0,1 мм га, асосий шкаланинг иккита бўлими эса нониуснинг иккита бўлими узунлигидан 0,2 мм га катталиги келиб чиқади.



4 -расм. Штангенциркуль билан жисм эини ўлчаш

Нониус билан ўлчаш аниқлиги, яъни унинг ёрдами билан ўлчанадиган энг кичик узунлик $\Delta x = y - x$ га тенг. Олинган $x = 0,9$ мм, $y = 1$ мм да нониуснинг ўлчаш аниқлиги $\Delta x = 0,1$ мм га тенг бўлиб қолади.

Шундай қилиб, нониуснинг n та чизигининг умумий узунлиги асосий масштабнинг $(n-1)$ та бўлимининг умумий узунлигига тенг бўлади.

$$n x = (n - 1) y \quad (28)$$

(28) тенгликдан x ни топсак: $x = y - \frac{y}{n}$

Нониуснинг аниқлиги эса $\Delta x = y - x = \frac{y}{n}$ (29)

га тенг.

Демак, нониуснинг 1 та бўлимининг узунлиги, асосий масштаб энг кичик бўлимидан, унинг $\frac{1}{n}$ улуши қадар кичик бўлади.

Энди нониусли асбоб ёрдамида L таёқчанинг узунлигини ўлчайлик. Бунда энг аввал таёқчанинг бир учини 5 қўзғалмас тишга теккизиб жойлаштирамиз, унинг иккинчи учига қўзғалувчан тиш 6 ни теккизганимизда нониуснинг нолинчи чизиги асосий шкаланинг k ва $(k + 1)$ чизиклари орасида жойлашганда нониуснинг қандайдир n^1 номерли чизиги асосий шкаланинг $k + n^1$ номерли чизиги билан уст-

ма-уст тушсин. (Ўнлик нониусда $n=10$ эканлигини эсланг). Бу ҳолда таёқчанинг умумий узунлиги ушбуга тенг бўлади:

$$L = ky + n^1 \cdot \frac{y}{n} \quad (30)$$

Шундай қилиб, нониусдан фойдаланиб ўлчашда таёқча (ёки ихтиёрий жисм) узунлиги, масштабли чизғичнинг энг кичик бўлимлари сони «к» га мос узунлик «ку» билан нониуснинг масштабли чизғич бўлимларининг бирортаси билан устма-уст тушган чизиқ номери n^1 ни,

нониус аниқлиги $\Delta x = \frac{y}{n}$ га кўпайтириш натижасидан

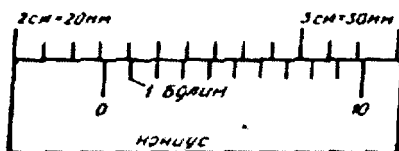
олинган мос узунлик $n^1 \cdot \Delta x$ нинг йиғиндисига тенг.

Энди ўнлик штангенциркуль билан ўлчашларга бир неча мисоллар келтирамиз.

1. Жисмнинг узунлигини ўлчашда нониуснинг нолинчи чизғи асосий шкаладаги 16 мм рўпарасида тўхтаган бўлсин, бунда жисмнинг ўлчами бевосита 16,0 мм = 1,60 см га тенг бўлади.

2. Ўлчаш жараёнида нониуснинг нолинчи чизғи 23 мм дан ўтган, аммо 24 мм га етмаган бўлсин (5-расм)

Демак, жисмнинг ўлчами 23 мм дан мм нинг қандайдир ўнлик улуши ΔL ча ортиқ бўлади. 5-расмдан кўринадики, нониуснинг



5-расм. Штангенциркуль билан ўлчашга мисол.

нолинчи чизғи 23 мм дан ўтган, аммо 24 мм га етмайди. Бундан ташқари нониуснинг иккинчи чизғи, асосий шкаладаги 5-чизиқ билан мос тушган. Демак, ўлчанаётган жисм узунлиги (юқоридаги қоидага асосан): $23 \cdot 1 \text{ мм} + 0,1 \text{ мм} \cdot 2 = 23,2 \text{ мм} = 2,32 \text{ см}$ га тенг.

3. Нониуснинг нолинчи чизғи асосий шкаланинг 50 ва 51 мм га тенг бўлимлари орасида ҳамда нониуснинг 7-чизғи асосий шкаланинг бирор бўлими билан мос тушсин.

Бу ҳолда жисм узунлиги $50 \cdot 1 \text{ мм} + 0,1 \text{ мм} \cdot 7 = 50,7 \text{ мм} = 5,07 \text{ см}$ га тенг.

Шундай қилиб, бу мисоллардан кўраимизки, жисмнинг узунлигини топиш учун нониуснинг нолинчи чизиғи кўрсатган бутун миллиметрларга асосий шкаланинг бирор бўлими билан устма-уст тушган нониус чизиғи номерини, нониус аниқлигига кўпайтиришдан чиққан натижага қўшиш керак. Амалда узунлиги 19 мм га тенг 20 та бўлим чизилган нониуслар ҳам кенг тарқалган. Бундай нониуснинг аниқлиги $\frac{1 \text{ мм}}{20} = 0,05 \text{ мм}$ га тенг. Бу ҳолда ҳам натижа юқоридаги

мисолларга ўхшаб топилади. Бундай нониусда ҳам асосий шкаланинг энг кичик чизиғи 1 мм га тенг бўлади. Мисол учун нониуснинг нолинчи чизиғи асосий шкаладаги 20 мм дан ўтган, аммо 21 мм га етмаган бўлсин ҳамда нониуснинг 8-чизиғи асосий шкаланинг бирорта бўлими билан мос тушсин. У ҳолда ўлчанаётган узунлик $20 \cdot 1 \text{ мм} + 0,05 \text{ мм} \cdot 8 = 20 \text{ мм} + 0,4 = 20,4 \text{ мм} = 2,04 \text{ см}$ га тенг бўлади.

Демак, бу ҳолда нониуснинг нолинчи чизиғи кўрсатган бутун миллиметрларга, асосий шкаланинг бирор бўлими билан мос нониус чизиғи номерини 0,05 мм га кўпайтиришдан чиққан мм нинг ўнлик ёки юзлик улушларини қўшиш керак.

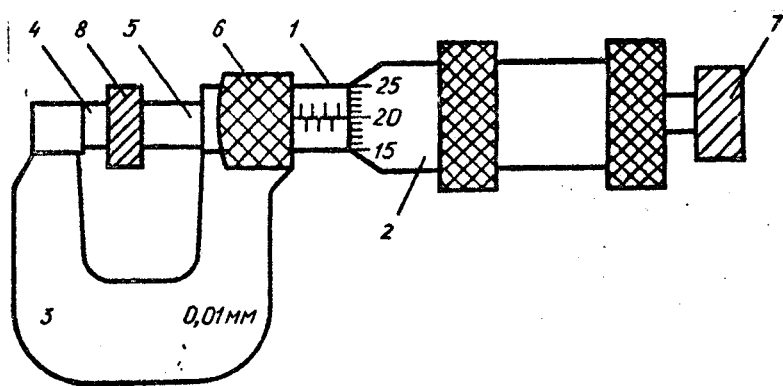
Синов саволлари

1. Штангенциркулнинг тузилиши қандай?
2. Нониуснинг аниқлиги деб нимага айтилади?
3. Нониуснинг вазифаси нима?
4. Штангенцикуль билан жисмларнинг узунлиги қандай ўлчанишини кўрсатиб беринг.
5. Бунчалик аниқ ўлчаш қаерларда қўлланилади? Мисоллар келтиринг.
6. Бирор жисмни ўлчашда 20 та бўлимли нониуснинг нолинчи чизиғи 72 мм дан ошган, аммо 73 мм га озгина етмаётган бўлсин, нониуснинг 9-чизиғи эса асосий шкаланинг бирор бўлими билан мос тушсин. Шу жисмнинг узунлиги қанча?

2. Микрометр. Ингичка симларнинг диаметрини, юпқа пластинкаларнинг қалинлигини, аниқ механизмлар турли хил қисмларининг чизиқли ўлчамларини мм нинг юздан бир улуши аниқлигида ўлчаш керак ва бунинг учун микрометрдан фойдаланилади.

Микрометр 2-3 см дан катта бўлмаган жисмларнинг чизиқли ўлчамларини 0,01 мм аниқлик билан ўлчаш учун ишлатиладиган асбобдир.

Микрометр иккита-биринчиси қўзғалмас 1 ва иккинчиси қўзғалувчан 2 найлардан иборат. Қўзғалмас найдаги ётиқ чизиқ-микрометр ўқи бўйлаб, унинг юқорисига ва пастига мм ларга тақсимланган шкала чизиқлари бир-бирига нисбатан 0,5 мм га силжитиб чизилган (6-расм).



6-расм. Микрометрнинг тузилиши:

1-қўзғалмас най; 2-қўзғалувчан най; 3-скоба; 4-таянч; 5-таёқча;
6-микрометрик винт; 7-мослама; 8-ўлчанаётган жисм.

Қўзғалмас найнинг охирида скоба 3 бор. Унинг бир учига қўзғалмас таянч 4, иккинчи учига эса микрометрик винт 6 билан бириктирилган қўзғалувчан таёқча 5 га доиравий барабан ўрнатилган. Микрометр билан бирор жисмни ўлчашни бошлашдан олдин микрометр кўрсатишининг тўғрилигини текшириш лозим. Микрометр кўрсатиши тўғри бўлса мослама 7 ни бураш билан қўзғалувчан таёқчани таянчга теккизганда барабандаги нониуснинг нолинчи чизиги ётиқ асосий шкаланинг нолинчи чизигига мос келиши керак.

Ётиқ шкаладаги 1 та бўлимнинг қиймати 0,5 мм бўлган микрометрлар кенг тарқалган. Микрометрик винт 1 мм га силжитиши учун таёқчадаги доиравий барабан икки марта айланиши керак. Демак, бундай микрометрик винт қадами 0,5 мм га тенг. Доиравий барабаннынг 50 та бўлимли шкаласи бор. Микрометр аниқлиги

$$\frac{0,5\text{мм}}{50} = \frac{1\text{мм}}{100} = 0,01 \text{ мм га тенг.}$$

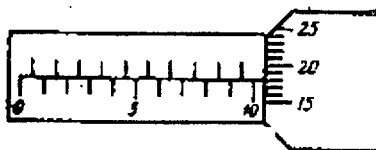
Бирор жисми ўлчаш учун уни таянч ва қўзгалувчан таёқча орасига жойлаштириб, мосламани таёқча жисмга меъёрида теккунча бураш керак. Жисм таянчга ва таёқчага меъёрида текканида мослама ўзига хос овоз чиқаради. Шундан сўнг мосламани бураш тўхтатилади.

Микрометр билан доиравий шкаланинг ётиқ шкаладаги қанча мм дан ўтганлигини аниқлаш ва бунга доиравий шкаланинг ётиқ ўқга мос тушган бўлимини 0,01 мм га кўпайтиришдан чиққан натижани қўшиш керак. Агар доиравий шкала ётиқ шкаланинг бирор чизиғидан кейинги юқоридаги чизиқдан ҳам ўтган бўлса, у ҳолда натижага яна 0,5 мм ни ҳам қўшиш керак.

Микрометр билан ўлчашларга мисоллар.

1. Жисми ўлчашда барабандаги доиравий шкала ётиқ чизилган асосий шкаладаги 10 мм дан ўтган, аммо 11 мм га етмаган бўлсин. Ётиқ шкала ўқига доиравий шкаланинг 18 чизиғи мос тушган дейлик. У ҳолда жисмнинг узунлиги 10 мм + 0,01 мм · 18 = 10,18 мм га тенг бўлади (7-расм).

2. Барабан шкаласи ётиқ шкаладаги 29 мм дан кейинги юқоридаги чизиқдан ўтган ва ётиқ шкала ўқига барабан шкаласининг 25 бўлими мос тушсин. Демак, жисмнинг узунлиги



7-расм. Микрометр билан жисм қалинлигини ўлчаш

$$29 \text{ мм} + 0,5 \text{ мм} + 0,01 \text{ мм} \cdot 25 = 29,75 \text{ мм га тенг.}$$

Амалда микрометрик винтининг қадами 1 мм бўлган микрометрлар ҳам учрайди. Бундай микрометрлардаги доиравий барабан шкаласига 100 та бўлим чизилган. Бу типдаги микрометрлар билан ўлчаш ҳам юқоридагига ўхшаш ба-жарилади.

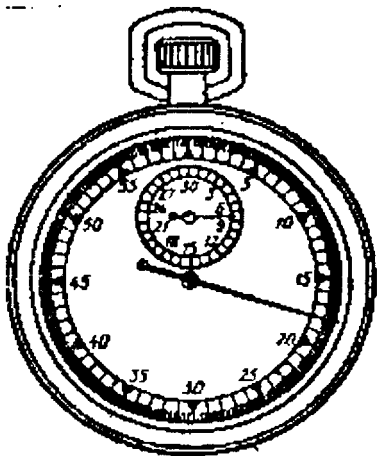
Синов саволлари

1. Микрометр қандай мақсадда ишлатилади?
2. Микрометрнинг асосий қисмларини баён қилинг.
3. Микрометр билан ўлчаш тартибини изоҳланг.
4. Микрометрнинг штангенциркулдан фарқи нимада?

5. Ўлчаш хатолигини камайтириш учун микрометр ва штангенциркулнинг қайси биридан фойдаланиш керак?

3. Секундомер. Механика ва молекуляр физика бўлимларида баъзи лаборатория ишларини бажариш учун жуда қисқа вақт оралиқларини ўлчаш зарурияти пайдо бўлади.

СМ-60 типдаги секундомер қисқа вақт оралиғини ўлчашга мўлжалланган бўлиб, унинг иккита: каттаси минутларни, кичкинаси секундларни кўрсатадиган стрелкалари бор. Секундомер кўрсатадиган вақтнинг кичик бўлимининг қиймати 0,2 с га тенг. Шунинг учун бу типдаги секундомер билан вақт оралиғини 0,2 с дан ортиқ аниқ ўлчаб бўлмайди.



8-расм. Секундомер

Секундларни кўрсатадиган стрелка ҳар 0,2 секундда сакраб силжийди. Секунд (катта) стрелкасининг бир марта айланиб чиқишида 1 минут вақт ўтади. Бу вақтда минут (кичик) стрелкаси шкалада 1 та бўлимга силжийди. (8-расм).

Ўлчаш аниқлигини ошириш учун секундомер билан етарлича катта вақт оралиғини ўлчаш зарур.

Масалан, математик маятникнинг тебраниш даврини ўлчашда 50-100 марта тўла тебраниш даврларини санаб, сўнгра уларнинг ўртача арифметик қийматини топсак, натижа анча аниқлик билан топилган бўлади. Секундомер билан ўлчашнинг нисбий хатолиги ўлчанаётган вақт оралиғининг қийматига боғлиқ. Масалан, ўлчанаётган бу вақт оралиғи 2 с га тенг бўлса, унинг нисбий хатолиги

$$E_{\tau} = \frac{\Delta \tau}{\tau} \cdot 100\% = \frac{0,2c}{2c} \cdot 100\% = 10\% \text{ га тенг бўлади.}$$

Агар шу секундомер билан 2 минут вақт оралиғини ўлчасак, унинг нисбий хатолиги 0,2 % дан ошмайди. Одатда

секундомер билан 3-5 минутдан ортиқ вақтни ўлчаш тавсия этилмайди.

Секундомердан фойдаланиш қоидалари қуйидагича:

1. Секундомер тепасидаги бураш каллагини босиб секундли ва минутли стрелкалар юргизилади. Агар каллак яна босилса (яъни каллакни иккинчи марта босишда) иккала стрелка ҳам тўхтабди. Бу вақтда стрелкалар кўрсатиши ёзиб олинади. Сўнгра каллакни учинчи марта босилганда тўхтатилган ҳар иккала стрелкалар ўз шкалаларининг нолинчи бўлимига қайтиб келади.

2. Секундомер каллаги бураб юргизилади. Секундомер пружинасининг узилиб кетмаслиги учун охириги икки-уч бурашни эҳтиётлик билан бажариш керак.

3. Секундомерни ишлатиш олдидангина юргизиш керак. Фойдаланилгандан кейин дарров тўхтаб қўймасдан, балки пружинани бўшатиб, тамомла бошланғич ҳолатига қайтишига имкон бериш керак. Секундомер жуда нозик асбоб бўлгани учун ундан эҳтиётлик билан фойдаланиш зарур. Уни зарбдан, кучли силкитишлардан, ичига сув кириб қолишидан сақлаш лозим.

Амалда секундлар шкаласидаги 1 та бўлимнинг қиймати 0,1 с га тенг секундомерлар ҳам мавжуд. Бундай секундомерларда асбоб корпусидаги махсус каллакни босиш билан секунд стрелкаси бошланғич ҳолатга қайтарилади. Бундай секундомерларда ҳам каллакни биринчи марта босиш билан иккала стрелка юргизилади, иккинчисида эса тўхтатилади. Агар стрелкаларни бошланғич ҳолатига қайтариш каллагини босмасдан каллакни учинчи марта босилса, стрелкалар аввал тўхтаб турган шкала бўлиmlаридан бошлаб ҳаракатга тушади.

Синов саволлари

1. Секундомер билан ўлчаш аниқлигини қандай қилиб ошириш мумкин?
2. Секундомердан фойдаланиш қоидаларини изоҳланг.
3. Нима учун секундомер билан математик маятникнинг 1 марта тўла тебраниши учун кетган вақтни ўлчашдан кўра анча кўп тебранишларга кетган вақтни ўлчаб, сўнгра тебраниш даврининг ўртача арифметик қийматини аниқлаш тўғрироқ бўлади?

1-иш. АНАЛИТИК ТАРОЗИДА ТОРТИШ

Керакли асбоб ва материаллар: 1) аналитик тарози; 2) тарози тошлари; 3) тортиладиган жисм.

Назарий маълумотлар. Ернинг тортиши сабабли жисмнинг таянчга (ёки осмага) таъсир кучи **жисмнинг оғирлиги** дейилади. Жисмни Ерга тортадиган куч оғирлик кучи деб юритилади. Оғирлик кучи жисмнинг ўзига таъсир қилса, жисмнинг оғирлиги эса таянчга (ёки осмага) таъсир қилади. Бундан ташқари жисмга таъсир қиладиган оғирлик кучи шу жисм массасига тўғри мутаносибдир.

Бундан жисмнинг массаси ўзгариши (ошиши ёки камайиши) билан оғирлик кучи ҳам ўзгаради дея оламиз. Агар жисмларнинг массалари ўзаро тенг бўлса, шу жисмларга таъсир қилувчи оғирлик кучлари ҳам ўзаро тенг бўлади.

Агар таянч ётиқ жойлашган ва Ерга нисбатан қўзғалмас бўлса, жисмга таъсир қиладиган оғирлик кучи ва жисмнинг оғирлиги бир-бирига тенг бўлади. Бу ҳолда Ньютоннинг иккинчи қонунига асосан жисмнинг оғирлиги P , шу жисмга таъсир қиладиган оғирлик кучи mg га сон жиҳатдан тенг. Яъни:

$$P = mg \quad (31)$$

Бу ерда: P -жисм оғирлиги; m -жисм массаси; g -Ер сиртининг берилган нуқтасидаги оғирлик кучи тезланиши (ёки эркин тушиш тезланиши).

Жисмларни тортишнинг амалий усуллари жисмга таъсир қиладиган куч ва массанинг ўзаро муносабати тўғрисидаги Ньютоннинг иккинчи қонунига асосланади. Юқоридаги (31) формуладан фойдаланиб таъсир қилувчи кучларга нисбатан $F_1 = m_1 \alpha$; $F_2 = m_2 \alpha$; ларни ёза оламиз. Агар F_1 ни F_2 га нисбатини олсак

$$\frac{F_1}{F_2} = \frac{m_1}{m_2} \quad (32)$$

ҳосил бўлади.

Шундай қилиб, массаларни ўлчашни кучларни ўлчашга келтиришимиз мумкин. (32) формулага асосан турли жисмларнинг массаларини ўлчаш ва солиштириш учун уларга таъсир қиладиган кучларни ўлчаш керак, кучларни ўлчаш пружинали тарозилар (безмен, динамометр) ёрдамида бажарилади. Бундай ўлчашлар турли жисмларга бир хил тезланиш бера оладиган куч мавжуд бўлсагина мумкин. Ўрта мактаб физика курсидан маълумки, бундай куч сифатида оғирлик кучи олинади. Чунки, бу кучнинг таъсирида Ер сиртининг берилган нуқтасида тик пастга тушаётган барча жисмлар бир хил тезланиш олади (ҳаво қаршилигини эътиборга олмаганда).

Эркин тушиш тезланишининг ўртача қиймати сифатида $g=9,81 \text{ м/с}^2$ қабул қилинган (денгиз сатҳида, 45° географик кенгликда).

Массалари m_1 ва m_2 га тенг жисмларнинг оғирликлари $P_1=m_1g$ ва $P_2=m_2g$ бўлганидан қуйидагини ёза оламиз:

$$\frac{P_1}{P_2} = \frac{m_1}{m_2} \quad (33)$$

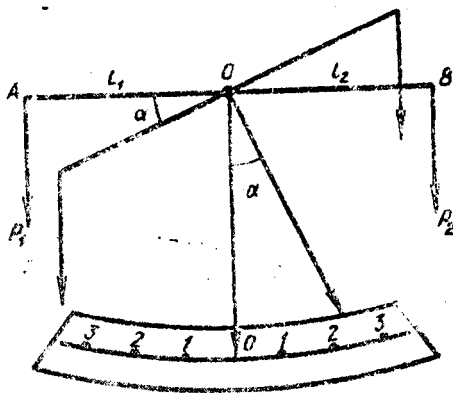
Бундан жисмлар массаларининг нисбати, оғирликларининг нисбати каби бўлади, деган хулоса чиқади. Жисмларни тортишнинг амалдаги усуллари худди шу хулосага асосланган.

М.В.Ломонсов массанинг сақланиш қонунини тажрибавий усулда моддаларнинг массаларини кимёвий реакциядан олдин ва кейин аниқ тортиш усули билан исботлаган. Д.И.Менделеев эса барча миқдорий тажрибаларнинг бошланиши ва охири аниқ тортишдан иборат деб қўрсатган. Жисмларни тортиш пружинали ёки шайинли тарозиларда бажарилади.

Биз ҳар доим тайинли бирор жисм массасининг ўзгармаслигини, оғирлигининг эса пружинали тарозида тортилганда олинган натижа жойнинг географик кенглигига боғлиқ равишда ўзгаришини ёдда тутишимиз керак. Шайинли тарози ёрдамида тортишда тарозининг бир палласига қўйилган жисмнинг массаси, иккинчи палласига қўйилган (массалари маълум бўлган) қадоқ тошларнинг умумий массаси билан солиштирилади.

Усулнинг назарияси ва асбобнинг тавсифи. Кимёвий анализда, тупроқшуносликда ва доришуносликда моддаларнинг жуда озгина массаларини ҳам аниқлик билан ўлчаш керак. Шу мақсадда агрокимё, тупроқшунослик, анорганик кимё, органик кимё ва бошқа ўқув ҳамда илмий-тадқиқот лабораторияларида рейтерли ва АДВ-200 ёки бошқа типдаги демпферли аналитик тарозилар ишлатилади. Ҳозирги вақтда саноатда рейтерли тарозилар ишлаб чиқарилмайди, аммо ўқув лабораторияларда борларидан ҳанузгача фойдаланиш давом этмоқда. Шунинг учун биз даставвал рейтерли аналитик тарозининг тузилиши ва ишлаш принципи билан танишайлик.

Аналитик тарози жисм массасини 0,2-0,01 мг аниқликда тортиш учун ишлатилади. Бундай тарозиди шайиннинг ўртасидаги таянч нуқтасига нисбатан иккита елкаси ўзаро тенг ричаглардан фойдаланилади. Тарози шайини ўртадаги 0 нуқта атрофида бемалол бурилади. Шайиннинг А ва В нуқталарига тортиладиган жисм ва қадоқ тошлар учун паллалар осилган (9-расм).



9-расм. Тарози шайинини тебраниш схемаси

ҳолатида $P_1 = P_2$ бўлади ёки $P_1 = m_1 g$; $P_2 = m_2 g$ ни эсласак $m_1 = m_2$ ёзиш мумкин.

Шундай қилиб, жисмлар аналитик тарозиди тортилганда, жисм массасининг ерга тортилиш кучини эталон массанинг ерга тортилиш кучи билан солиштирилади.

Агар тарозининг чап А палласига массаси m_1 жисми, ўнг В палласига эса массаси m_2 га тенг эталон тарози тошларини қўйиш билан тарози стрелкаси тебранишлардан тўхтатишига эришилса ричаглар мувозанатда бўлади, яъни:

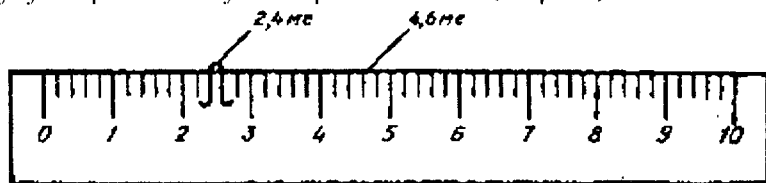
$$P_1 l_1 = P_2 l_2$$

Бу ерда: P_1 ва P_2 жисмнинг ва ўлчов тошларининг оғирликлари.

Тарози елкалари $l_1 = l_2$ га тенглигидан мувозанат

Энг кичик тош 0,01 г, яъни 10 мг лик пластинкадан иборат, 10 мг дан 1 мг гача бўлган юкларни тортиш учун оғирлиги 10 мг бўлган устки томони сиртмоқли сим-рейтер 7 ишлатилади. Шайиннинг ҳар қайси елкаси 10 тадан ўзаро тенг бўлимларга тақсимланган.

Рейтерни шайин чизиги 5 га пинцет (махсус тутгич) ёки тарозининг устидаги илгаги бор таёқча билан жойлаштирилади. Шайиннинг «10» бўлимига қўйилган рейтер тарози палласини 10 мг куч билан босади, яъни рейтерни шайиннинг охириги бўлимига жойлаштирилганда, тарози шайинга худди паллага 10 мг юк қўйилгандай таъсир қилади. Агар рейтер «5» бўлимига жойлаштирилса, у 5 мг лик тарози тошининг ўрнини босади. Шайин елкасидаги бутун бўлимлар орасида, миллиграммларнинг ўндан бир улешларига мос бўлимлар жойлашган (11-расм).



11-расм. Шайин елкасининг ўнг томони.
Тарозини ўрнатиш

Тарози устуни тик ҳолатда ўрнатилган бўлиши керак. Бу ҳолда шоқулнинг учи 8, тарози тағлигига ўрнатилган бошқа учлик 9 рўпарасида туради. Агар устуннинг тиклиги бузилган бўлса, винтлар 10 нинг бирини ёки иккаласини бураш билан тарозининг олди қисмини бироз кўтариш ёки пасайтириш керак, токи шоқул тарозининг тўғри турганлигини кўрсатсин.

Тебранишларнинг таъсирини йўқотиш учун тарозини ётиқ массив тахтага ёки уйнинг деворига кронштейн билан маҳкамланган тахтага ўрнатилади.

Тарози тўғри ўрнатилганида шайини ётиқ ҳолатда бўлади, стрелкаси 2 тебранишдан тўхтаганда шкала 3 нинг ўртасида туради. Шайиннинг ётиқлигини текшириш қуйидаги тартибда бажарилади:

- а) тарози арретирланади;

б) шайиннинг ўнг ва чап томонларидаги призмаларга паллаларнинг тўғри осилганлиги текширилади;

в) каллак 4 ёрдамида шайин жуда эҳтиётлик билан оҳиста равишда бўшатилади ва стрелканинг вазияти унинг тебранишлари сўнганидан кейингина белгиланади. Агар стрелка шкаланинг ўртасида ёки ундан 1 та бўлим четроқда тўхтаса, тарози яхши ўрнатилган ҳисобланади ва уни ишла-тиш мумкин. Агар шайиннинг стрелкаси шкаланинг ўртаси-га тўғри келмай қолса, яъни стрелка шкаланинг ўртасидаги чизикдан 2-3 бўлимдан кўпроқ оғиб кетса, у ҳолда шайин-нинг икки учидаги кичкина юк (гайка) ларнинг бирини ёки иккаласини у ёқ бу ёққа бураш билан стрелканинг юқорида айтилган чегарадан кўпроқ оғмаслигига эришилади.

Тортиш қоидалари. Аналитик тарози билан тортишда қуйидаги қоидаларга қатъий риоя қилиш керак:

1. Тарози эшикларини очиш, тарози палласига юкни қўйиш ёки олиш, рейтерни шайинга миндириб ўрнатиш ёки бир бўлимдан бошқа бўлимга силжитиш ҳар доим арретир-ланган тарозидоғина бажаришга рухсат этилади; агар таро-зи арретирланмаган бўлса, ҳаттоки унинг эшикларини очиш ҳам мумкин эмас.

2. Ҳар қайси тарози бирор энг катта юк тортишга мўл-жалланган бўлади, уни тарозининг ўзида ёки паспортида кўрсатилади. Бундан катта массали юкни мазкур тарозида тортиш қатъий ман этилади. Масалан, ВА-200 типидоғи аналитик тарози билан массаси 200 г гача юкни тортиш мумкин.

3. Шайинни арретирдан бутунлай бўшатмасдан бироз тушириб, стрелканинг оғишига қараб қайси палланинг ен-гиллиги аниқланади.

4. Тарозини арретирлаш ёки тушириш ҳар доим бир текисда оҳиста бажарилиши керак. Агар тарози шайини тебраниб турса, уни стрелка мувозанат вазиятдан ўтаётган вақтда эҳтиётлик билан арретирлаш лозим.

5. Агар арретирлашдан тушираётганда, паллалар чайқала бошласа, шайинни бутунлай туширмай туриб, таро-зи эшиги очилади ва қоғоз бўлагини паллага теккизиб тўх-татилади ва шундан кейингина шайинни бутунлай тушириш мумкин.

6. Юклар тарози паллаларининг ўртасига қўйилади, бунда уларнинг умумий оғирлик маркази паллаларнинг ўртасига тўғри келиши керак.

7. Шайиннинг тебранишларини кузатишда тарози эшиклари ҳар доим ёпиқ бўлиши керак.

8. Тарози тошларини бўйнидан, юпқа пластинка шаклидаги мг лик тошларни эса букилган жойидан қисқич билан қисиб олинади. Тарози палласидан олинган тошларни тортиш бажарилгандан кейин қутичадаги ўз жойига қўйиш керак.

9. Тарози паллаларини юк билан, айниқса, шайинни арретирланмаган ҳолда кўп вақт қолдириб бўлмайди. Шунинг учун тортишни тез ва эҳтиётлик билан бажаришни ўрганиш лозим.

10. Тортиш тамом бўлгандан сўнг тарозини арретирлаш, юкни ва тарози тошларни палладан олиш, сўнгра тарози эшигини ёпиш керак.

11. Тортиш вақтида тарозининг тагидаги тахтани силжитиш, унга суяниб туриш ва кронштейнда турган тарозини кўчириш мумкин эмас.

12. Тортиладиган жисми паллага қўйишдан олдин, албатта, унинг тозалигини текшириш керак. Бирор қисмининг массасини аналитик тарозида тортиш қуйидаги тартибда олиб борилади:

1. Юксиз тарозининг ноль нуқтаси аниқланади.
2. Тарозининг сезгирлиги аниқланади.
3. Жисм тарозида тортиб кўрилади.
4. Жисм оғирлигининг ҳавода камайишини ҳисобга олиш учун тегишли тузатмалар киритилади.

Тарозининг ноль нуқтасини аниқлаш

Тарозида жисми тортишни бошлашдан аввал юк қўйилмаган тарозининг мувозанат вазияти, яъни ноль нуқтаси аниқланади.

Тарозининг ноль нуқтаси деб, ишқаланиш бўлмаганида арретирдан бўшатишган юксиз тарози стрелкасининг тебранишларидан тўхтайдиган шкала бўлимига айтилади. Тарозининг ноль нуқтасини топиш учун дастлаб тарози арретирланади, сўнгра каллак ёрдамида шайин аста-секин туширилади ва стрелканинги тебранишлари сўнганидан сўнг тўхта-

ган шкала бўлими аниқланади. Тортишга ишқаланиш таъсирини ҳисобга олмаслик учун тарозининг ноль нуқтаси тебраниш усулидан фойдаланиб ҳам топилади.

Яхши ўрнатилган аналитик тарозилар стрелкаси тортиш вақтида анча вақт тебраниб туради. Стрелканинг тўхташини кутишга кўп вақт кеткизмасдан ҳам стрелканинг ўнгга ва чапга (шкаланинг ўртасига нисбатан) тебранишларини чамалаб тарозининг ноль нуқтасини аниқлаш мумкин.

Бу қуйидагича амалга оширилади.

Юксиз тарозининг арретирлаш каллагини аста-секин бураб шайин бўшатилади ва шайиннинг тебранишларида стрелканинг ҳаракати кузатиб борилади, бунда ишқаланиш туфайли тарози шайинининг тебранишлари аста-секин тўхтайтиди. Шунинг учун шайинни бўшатгандан сўнг стрелканинг 2 ёки 3 та тебранишини ўтказиб юбориб, кейинги тебранишлардан бошлаб унинг ўнгга ва чапга оғишларида тўхтаган шкала бўлимлари ҳисоб қилинади.

Ноль нуқтанинг вазиятини каттароқ аниқлик билан топиш учун одатда стрелканинг кетма-кет бешта оғишлари саналади. Масалан, α_1 , α_3 , α_5 лар шкаланинг энг чапдаги нуқтасига нисбатан чап томонга оғишлари, α_2 ва α_4 лар эса ўнг томонга оғишлар бўлсин.

У ҳолда тарозининг қуйидагича топилган ноль нуқтаси, ҳақиқий ноль нуқтасига энг яқин бўлади:

$$n_0 = \frac{\frac{\alpha_1 + \alpha_3 + \alpha_5}{3} + \frac{\alpha_2 + \alpha_4}{2}}{2}$$

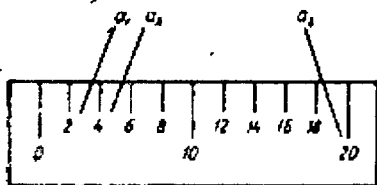
Агар шкаланинг ўртасидаги бўлими 0 деб кўрсатилган бўлса, у вақтда стрелканинг ўнгга оғишларини мусбат, чапга оғишларини эса манфий ишора билан олинади.

Фараз қилайлик, тарози стрелкасининг тебранишларида $\alpha_1=7,0$, $\alpha_3=6,5$, $\alpha_5=6,0$, $\alpha_2=-6$, $\alpha_4=-5,5$ ларни топган бўлайлик. У ҳолда тарозининг ноль нуқтаси қуйидагича аниқланади:

$$n_0 = \frac{\frac{7,0 + 6,5 + 6,0}{3} + \frac{-6 - 5,5}{2}}{2} = \frac{6,50 - 5,75}{2} = 0,375 \approx 0,4$$

Бу мисолда тарозининг ноль нуқтаси шкаланинг нолидан 0,4 бўлим ўнгга жойлашган. Яхши ростланган тарозининг ноль нуқтаси шкаланинг нолига деярли мос тушади. Агар тарозининг ноль нуқтаси шкаланинг нолидан 2-3 бўлимга силжиган бўлса, уни юқорида таъкидлаганимиздек, шайин чеккасидаги гайкаларнинг бирини ёки иккаласини бураб шкаланинг нолига яқинлаштирилади.

Юк қўйилмаган тарозининг ноль нуқтаси энг камида уч марта аниқланади ва сўнгра n_0 нинг ўртача қиймати ҳисобланади.



12-расм. Тарозининг ноль нуқтасини аниқлаш.

Баъзи аналитик тарозилар шкаласининг энг четки бўлими, масалан 12-расмдагидек тарози шкаласининг чап томондаги энг четки бўлими 0 деб олинган, ўнг томондаги энг четки бўлимга эса 20 рақами кўрсатилган бўлсин.

Бунда тарозининг ноль нуқтаси шкаланинг 10-бўлимида ёки унга жуда яқин бўлиши керак.

Тарозининг ноль нуқтасини аниқлашдаги ўлчаш ва ҳисоблаш натижалари 5-жадвалга ёзилади.

5-жадвал.

Тарозининг ноль нуқтасини аниқлашдаги ўлчаш ва ҳисоблаш натижалари.

Тажрибалар	Стрелканинг оғишлари					Тарозининг ноль нуқтаси n_0
	чапга			ўнгга		
	α_1	α_3	α_5	α_2	α_4	
1						
2						
3						
4						
Ўртача қиймат						

Тарозининг сезгирлигини аниқлаш

Мувозанатлаштирилган юксиз тарози паллаларидан бирига 1 мг юк қўйилганда шайин стрелкасининг оғиши билан ўлчанадиган катталikka тарозининг сезгирлиги деб айтилади. Тарозининг сезгирлигини топишда рейтердан

фойдаланилади. Учида илгаги бор таёқча ёрдамида рейтерни ўнг томондаги тарози елкасининг 1-бўлимига жойлаштирилади.

Сўнгра юксиз тарозининг ноль нуқтасини аниқлашдаги каби бу гал ҳам 1 мг юк қўйилгандаги тарозининг ноль нуқтаси n'_0 топилади, бу ҳолда $N = n'_0 - n_0$ айирманинг абсолют қиймати юксиз тарозининг 1 мг юк қўйилгандаги сезгирлигини ифодалайди ва ўлчаш натижалари қуйидаги 6-жадвалга ёзилади:

6-жадвал.

Тарозининг сезгирлигини аниқлаш.

Тажрибалар	Стрелка оғишлари					n'	$n' - n_0$
	Чапга			Ўннга			
	α_1	α_3	α_5	α_2	α_4		
1							
2							
3							
4							
Ўртача қиймат							

6-жадвалдан кўриш мумкинки, юксиз тарозининг ноль нуқтаси 1 мг юк таъсири билан $n'_0 - n_0$ бўлимга силжийди.

Тортиш. Аналитик тарозида иш бошламасдан аввал бу тарозининг энг кўпи билан қанча юкни тортишга мўлжалланганини билиш керак. Сўнгра тортиладиган жисмни арретирланган тарозининг эшикларини очиб чап паллага қўйилади, ўнг паллага эса оғирлиги юк оғирлигига тахминан тенг бўлган тарози тошлари жойлаштирилади.

Сўнгра кетма-кет равишда паллага қўйиладиган тарози тошларини ўзгартириш асосида (ҳар гал арретирлаб) шундай икки (Q ва $Q+1$) граммлар аниқланадики, тортиладиган жисмнинг оғирлиги шу икки граммлар сони орасида бўлади. Шундан сўнг чап палладаги жисмни қолдириб, ўнг паллада граммнинг ўнлик улушларини, сўнгра юзлик улушларини ва ниҳоят миллиграммларни қуйиш керак. Кейингиларни қўйиш рейтер ёрдамида бажарилади. Рейтерни шайининг шундай икки қўшни бўлимларига қўйиш керакки, унда рейтерни бўлимларнинг бирига қўйилганда, тош билан рейтернинг оғирлиги юкнинг оғирлигидан кам, рейтерни

иккинчи бўлимга қўйилганида эса тош билан рейтер оғирлиги юкниқидан кўп бўлсин.

Агар жисм оғирлиги билан тошлар ва рейтернинг оғирлиги орасидаги фарқ кам бўлса, шайин тебранишларидан стрелканинг ноль нуқтадан қайси томонга кўпроқ оғишини белгилаш қийин. Бу ҳолда юкли тарозининг мувозанат нуқтасини топиш керак. Тарозининг мувозанат нуқтасини аниқлашда ҳам худди тарозининг ноль нуқтасини аниқлашдагидек бажарилади.

Тарозининг топилган мувозанат нуқтаси тарозининг нолидан ўнг ёки чапда бўлишига қараб, талабалар тарозининг қайси палласи оғир эканлигини билишлари ва рейтерни шайин чизиги бўйлаб шунга мос равишда силжитишлари мумкин. Рейтернинг қўйилиш нуқталари бир-биридан шайиннинг 1 та тўлиқ бўлимига, яъни 1 мг юкка фарқ қилганида стрелканинг тегишли мувозанат нуқталари n_1 ва n_2 бўлган иккита вазиятини топган бўлайлик. Бунда стрелка n_1 ҳолатда турганда, тарози тошлари жисм оғирлигидан енгил, стрелканинг n_2 ҳолатида эса тошлар жисмдан оғир бўлади. шунингдек n_1 мувозанат нуқтаси юк қўйилмаган тарозининг ноль нуқтаси n_0 дан ўнгда бўлса, n_2 эса n_0 га нисбатан чапда бўлади (13-расм).

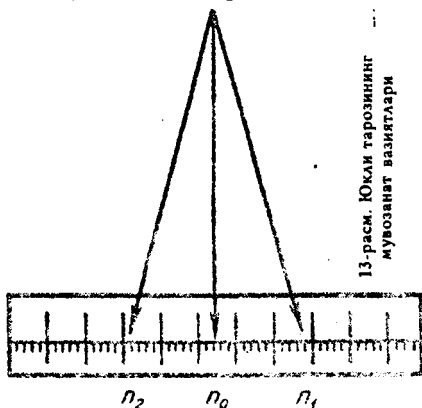
Стрелканинг n_1 мувозанати вазиятида тарози тошларининг оғирлигини P мг деб олайлик.

У ҳолда тарозини ноль нуқта n_0 га келтириш учун паллага миллиграммнинг бирор p^1 улушига тенг қўшимча тош қўйиш керак. Агар 1 мг юкига $n_1 - n_2$ оғиш мос келса, у ҳолда P мг учун қуйидаги формулани ёзамиз.

$$p^1 = \frac{n_1 - n_0}{n_1 - n_2} \text{ мг} \quad (34)$$

Демак, жисмнинг ҳаводаги оғирлиги ушбуга тенг бўлади:

$$Q = P + p^1 = P + \frac{n_1 - n_0}{n_1 - n_2} \quad (35)$$



13-расм. Юкли тарозининг мувозанат вазиятлари

Аниқ тарозиларда жисмни миллиграммнинг ўнлик улушларигача аниқликда тортилади. Юқоридаги ўлчаш ишлари хона ичкарасида бажарилади. Бу ҳолда юк оғирлиги Архимед қонунига асосан юк сиқиб чиқарган ҳавонинг оғирлигича камайган бўлади. Юк ва тошларнинг ҳавода камайган оғирликларини эътиборга олсак, юкнинг ҳақиқий оғирлиги P_x ни қуйидаги формула бўйича топамиз:

$$P_x = p^1 + p^1 \cdot 0,0012 \left(\frac{1}{D} - 0,12 \right) \quad (36)$$

Бу ерда: p^1 -жисмнинг тортиб топилган ҳаводаги оғирлиги;

D-тортилаётган жисмнинг зичлиги 1 см³ ининг оғирлиги (сон қиймат жиҳатдан зичликка тенг).

Ўлчаш ва ҳисоблаш натижалари 7-жадвалга ёзилади.

7-жадвал.

Аналитик тарозида ўлчаш ва ҳисоблаш натижалари.

Тажри- балар	Тош оғир- лиги, P	Стрелка оғишлари					n ₁	n ₂	p'	P _x
		ўнгга			чапга					
		α ₁	α ₃	α ₅	α ₂	α ₄				
1										
2										
3										
4										
5										
Ўртача қиймат										

Синов саволлари

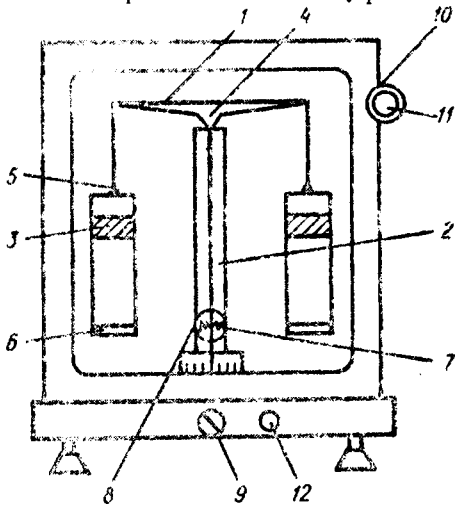
1. Жисмнинг массаси деб нимага айтилади?
2. Жисмнинг оғирлиги деб нимага айтилади?
3. Жисмнинг массаси ва оғирлиги СИ системасида қандай бирликларда ўлчанади?
4. Жисмларни тарозида тортишнинг амалий усулларини изоҳланг.
5. Аналитик тарозининг тузилишини таърифланг.
6. Рейтер нима ва у қандай мақсадда ишлатилади?
7. Тарозининг ноль нуқтаси деб нимага айтилади ва уни қандай аниқланади?
8. Тарозининг сезгирлиги қандай аниқланади?
9. Юкли тарозининг мувозанат нуқталари қандай аниқланади?
10. Жисмнинг ҳақиқий оғирлиги қандай аниқланади?
11. Тарозининг қандай турларини биласиз, уларнинг фарқи нимада?
12. Жуда катта миқдордаги юклар қандай тарозиларда ўлчанади? Бундай катта тарозилар физиканинг қайси қонунига асосан ишлайди?

2-инш. ДЕМПФЕРЛИ АНАЛИТИК ТАРОЗИДА ТОРТИШ

Керакли асбоб ва материаллар: 1) ВЛА-200 типдаги демпферли аналитик тарози; 2) тарози тошлари; 3) тортиладиган жисм.

Ўлчаш усулининг назарияси ва асбобнинг тузилиши. Амалда АДВ-200 (ёки ВЛА-200) типдаги демпферли аналитик тарозилар кўп тарқалган. Тарозининг типдаги АДВ қисқартма сўзлар демпферли аналитик тарози (ёки рус тилида аналитические демпферные весы), ВЛА эса лаборатория аналитик тарозиси (весы лабораторные аналитические) деган маънони билдиради. Бу тарозилар ёрдамида энг кўпи билан 200 г гача бўлган юкни тортиш мумкин. Уларнинг тузилиши ва ишлаш принципи бир-бирига ўхшайди. Шунинг учун биз ВЛА-200 типдаги тарози ҳақида тўхталиб ўтамиз. Бу типдаги тарозиларнинг афзаллиги шундаки, улар ёрдамида жисмни тортишга сарфланадиган вақт рейтерли тарозига қараганда анча қисқа бўлади.

Тарозининг асосий қисми шайин 1 дан иборат бўлиб, унинг ўртасидаги жуда қаттиқ модда (тобланган пўлат)дан қилинган призма 4 пастга қаратилган қирраси билан устун 2 тепасидаги қаттиқ (ақиқдан тайёрланган) пластинкага таянади (14-расм), шайиннинг ўртасида жойлашган призмадан ўзаро тенг масофалардаги бошқа призмаларга махсус зирак 5 лар воситасида ҳаволи тинчлаттиргичли-демпферли иккита кронштейн осилган ва демпфер 3 ларнинг пастига палла 6 лар маҳкамланган. Тарозининг



14-расм. Демпферли аналитик тарози:
1-шайин; 2-устун; 3-демпфер; 4-призма;
5-зираклар; 6-палла; 7-стрелка; 8-экран;
9-каллак; 10 ва 11-либбалар; 12-винт.

аниқлиги шайин таянчи сифатига

боғлиқ, чунки призмалар ва таянч пластинкалар орасида содир бўладиган ишқаланиш ўлчаш натижасига таъсир қилади. Призма ва пластинкани тез ейлиб кетишдан сақлаш мақсадида тарози ишлатилмаётганида ҳар доим арретирлаб қўйилиши лозим.

Шайиннинг ўртасига бириктирилган стрелка 7 нинг учига иккала томонга 0 дан 10 мг гача ҳисоб қилишга мўлжалланган микрошкала ўрнатилган. Бу микрошкalanинг ўнг томонидаги катта бўлимларига «мусбат» ишорали 1 дан 10 гача сонлар, чап томондагисига эса «манфий» ишорали 1 дан 10 гача сонлар қўйилган ва ҳар қайси катта бўлим бутун миллиграммларга мос келади. Бу катта бўлимлар ўз навбатида 10 тадан кичик бўлимларга тақсимланган бўлиб, улар ёрдамида 0,1 мг гача аниқлик билан ҳисоб қилиш мумкин (15-расм).



15-расм. Микрошкала.

Кузатиш қулай бўлиши учун микрошкalanи оптик қурилма ёрдамида тарози устуни олдидаги экран 8 га тасвири туширилади. Тарозини каллакни бураш билан арретирлаш ёки ишлаш ҳолатига келтириш мумкин.

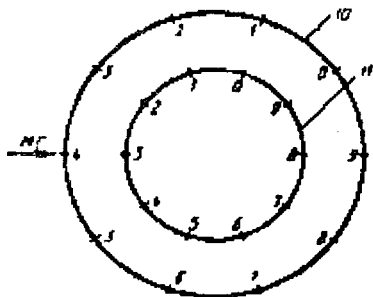
Тажрибани бошлашдан олдин тарозини мувозанатлаштириш, яъни микрошкала нолинчи бўлимини экрандаги қўзғалмас визир чизиқ билан мос тушишига эришиш керак. Бунга винтни секинлик билан бураб, экранни силжитиш орқали эришилади. Тажрибаларни ўтказишда мазкур типдаги аналитик тарозилар энг кўпи билан 200 мг гача юкни тортишга мўлжалланганлигини эсда тутишимиз лозим. Тортиш ишларига киришилганда тортиладиган жисм тарозининг чап палласига, тарози тошларини эса қисқич билан ўнг палласига жойлаштирилади. Дастлаб жисмнинг массаси 1 г аниқликда тортилади. Тарози қутчасида фақатгина аналитик тарозилар учун мўлжалланган 100, 50, 10, 10, 5, 2, 1 граммлик тошлар бор.

Тортишда граммнинг ўнлик ва юзлик улушларини иккита лимба 10 ва 11 лар кўрсатишидан ҳисоб қилинади, лимбаларни бир-биридан мустақил айлантириш мумкин. Биринчи 10 ва иккинчи 11 лимбаларнинг ҳар қайсиси 10 тадан ўзаро тенг бўлақларга бўлинган.

Кичик лимба 11 ни бураш билан ўн миллиграммларни, катта лимба 10 ни бураб эса юз миллиграммларни шайинга юклаш ёки олиш мумкин. Лимбалар ричаглар системаси билан бириктирилган. Ҳар қайси ричагга аниқ массали ҳалқа (рейтер) осилган.

Лимбани бураганда, ричаг пастга тушиб, ундаги тарози шайинининг ўнг елкасига юкланади. Граммларнинг минглик ва ўн минглик улушларини ёритилган микрошкаладан ола-миз.

Ташқи 10 лимбани бурашда тарозининг лимбалар рў-парасидаги мг стрелкасига «1» тўғри келса, тарози ўнг елкасига 100 мг, «2» сонидан эса 200 мг, «3» рақамида 300 мг..., «9» сонидан эса 900 мг тош қўйилганлигига мос келади.



16-расм. Ташқи ва ички лимбалар.

Ички 11 лимбани бурашда мг стрелкаси қаршисига «1» сони тўғри келса, тарози ўнг елкасига 10 мг, ... «9» сонидан 90 мг тош мос келади (16-расм).

Шундай қилиб, исталган тарози тошини шайинга ўрнатиш ёки ундан олиш мумкин. Агар юкнинг массаси ноаниқ бўлса, уни демпферли

тарозидан тортишдан олдин техник тарозидан тортиб олиш керак.

Ишни бажариш тартиби. 1. Тортишни бошлашдан олдин микрошкалани трансформаторнинг ўзгарувчан ток тармоғига уланади.

2. Тарозини ишлаш ҳолатига ўтказилади. Бунинг учун арретирлаш каллагини секинлик билан буралади. Бунда призмалар таянчга келиб тегади ва айна вақтда автоматик равишда ёритгич электр чироғи ҳам ёнади. Микрошкала экранидан шкаланинг кўчма тасвири ҳосил бўлади. Аммо демпферларнинг борлиги туфайли стрелканинг тебраниши тез сўнади ва шкала тасвирининг кўчиши ҳам тўхтабди.

Бунда экрандаги визир чизиқ микрошкalanинг ноли билан мос тушиши керак. Агар улар мос тушмаса 12 винтни у ёки бу томонга бураб нолинчи бўлим билан визир чизиқнинг мос тушишига эришилади.

3. Тарозининг эшикларини очиб, чап палласига тортиладиган жисмни, ўнг палласига эса тошлар қўйилади.

4. Тарозининг эшикларини ёпиб, жисмни 1г гача аниқлик билан тортилади.

5. Сўнгра граммнинг 0,1 ва 0,01 улушларини аниқлаш учун тарозининг кичик тошлари вазифасини бажарувчи халқалар аввал катта лимба 10 ва кейин кичик лимба 11 лар ёрдамида шайинга қўйилади. Бунда экрандаги визир чизиқ силжиётган шкalanинг чегарасидан чиқиб кетмаслиги керак. Шундай қилиб, лимбалар ёрдамида жисмнинг массаси 0,01 г аниқликда тортилади

6. Тошлар ҳар гал қўйилаётганда ёки олинаётганда, тарози арретирланган бўлиши керак.

7. Тортилаётган жисмнинг массаси 0,01 г аниқлик билан тортиб олингандан сўнг арретирлаш каллаги охиригача буралади ва тебранишлар сўнгандан кейин визир чизиқ микрошкalanинг «О» бўлиmidан қайси томонда ҳамда нечанчи бўлимда тўхтаганлиги аниқланади.

Агар визир чизиқ микрошкalanинг ўнг томонида тўхтаган бўлса, ундан олинган «мусбат» ишорали сонларни паллага ва ўнг елкага қўйилган тарози тошлари массасига қўшиш керак, агар чап томонда тўхтаса «минус» ишораси билан олинган ҳисобни паллага ва ўнг елкага қўйилган тарози тошлари массасидан айириш керак.

Қуйидаги мисолни кўриб чиқайлик.

Жисм тортилганда тарозининг ўнг палласига 12,5 г га тенг тош қўйилган. Ташқи лимба 4-бўлимни, ички лимба эса 3-бўлимни кўрсатсин, яъни шу лимбалар мг ни кўрсатувчи стрелка рўпарасида микрошкала бўйича ҳисоб + 2,5 мг га тенг бўлсин.

У ҳолда тошларнинг умумий массаси (ва демак юкнинг массаси ҳам) қуйидагига тенг бўлади:

Паллага қўйилган тошларнинг массаси	12,5 г
Ташқи лимба 4-бўлими	0,4 г
Ички лимба 3-бўлими	0,03 г
Микрошкаладаги 2,5 бўлим	+ 0,0025 г
умумий масса	12,9325 г га тенг.

Агар шу ўлчашларда микрошкала бўйича ҳисоб 2,5 бўлимга тенг бўлса, юкнинг умумий массаси 12,9275 г га тенг бўлар эди.

Шундай қилиб, жисмнинг массаси тарози тошларининг массаси m_1 , ташқи лимба бўйича ҳисобланган ҳалқалар массаси m_2 , ички лимба бўйича олинган ҳалқалар массаси m_3 ва микрошкала бўйича ҳисоб қилинган масса m_4 ларнинг йиғиндисига тенг бўлади:

$$m = m_1 + m_2 + m_3 + m_4$$

Тажрибаларда камида уч хил жисмнинг массаси аниқланади ва 8-жадвалга ёзилади.

8-жадвал.

Уч хил жисмнинг массасини демпферли аналитик тарозидида аниқлаш.

Тажрибалар	m_1	m_2	m_3	m_4	m
1 - жисм					
2 - жисм					
3 - жисм					

8. Тортишлар тамом бўлгандан кейин тарози арретирланади, эшиклари ёпилади, ташқи ва ички лимбаларнинг кўрсатиши нолинчи вазиятга келтирилади, ёритгич ўзгарувчан ток тармоғидан узилади.

Синов саволлари

1. Демпферли тарози қандай тузилган?
2. Демпферларнинг вазифаси нима?
3. Демпферли тарозидида тортишнинг рейтерли аналитик тарозидида тортишдан қандай афзалликлари бор?
4. Демпферли тарозидида тортиш қандай тартибда олиб борилади?

3-иш. ДАРАХТЛАРНИНГ ТУРИНИ ЗИЧЛИГИГА ҚАРАБ АНИҚЛАШ

Керакли асбоб ва материаллар: 1) Бирор дарахт туридан тайёрланган диаметрлари 1,5-2 см ва узунлиги 2-3 см гача бўлган цилиндр шаклидаги учта намуна; 2) ВЛА-200 аналитик тарози; 3) микрометр.

Назарий маълумотлар. Исталган модданинг ҳажм бирлигидаги массаси унинг зичлиги деб аталади. Жисмлар моддалардан ташкил топгани учун амалда кўпинча жисм зичлиги деган тушунчани ҳам қўллаймиз. Жисмнинг зичлиги қуйидаги формула бўйича аниқланади:

$$\rho = \frac{m}{V} \quad (37)$$

Бу ерда: m -жисм массаси; V -жисм ҳажми; ρ -жисм зичлиги.

Модда зичлиги халқаро бирликлар системаси - СИ да $\text{кг}/\text{м}^3$ ва СГС системасида эса $\text{г}/\text{см}^3$ бирликларда ўлчанади. Моддаларнинг зичлигини билиш ишлаб чиқаришнинг жуда кўп соҳаларидаги мутахассислар амалий фаолиятида муҳим аҳамиятга эга. Қишлоқ хўжалиги ишлаб чиқаришида турли хил вазифаларнинг ечилиши жараёнида моддаларнинг зичлигини билиш зарур бўлади. Масалан, гўза чигити навлари орасида чигитнинг ўлчами эмас, балки зичлиги катталари унумдор деб қаралади. Шунинг учун уруғликка мўлжалланган чигитлар зичликлари бўйича сараланади ва зичлиги амалий талабларга жавоб берадиган оралиқдагилари экиш учун ажратилади.

Уруғларнинг зичлиги ошса, сифати ҳам яхшиланади. Одатда зичлиги катта чигитлар биологик жиҳатдан юқори сифатларга эга. Гўзанинг кенг тарқалган навларидан бири Ф-108 нинг чигитлари зичлиги $1,050-1,075 \text{ г}/\text{см}^3$ бўлганлари текис униб чиқади, яхши ўсади ва ривожланади, ҳосилдорлиги ҳам юқори бўлади.

Шунингдек, хашакларнинг қуриганлигини, ғалла ва уруғларнинг намлигини, уларнинг зичлигига қараб белгилайдилар. Сутнинг ёғлилиги, мевалардан тайёрланган шарбатларнинг ширинлиги (таркибидаги шакарнинг кўплиги) даражаси ҳақида эса уларнинг зичлигига қараб фикр юритиш мумкин. Ёғочларнинг сифати ва турини аниқлашда ҳам уларнинг зичлигини билиш катта аҳамиятга эга. Бизга яхши қуриган ёғочларнинг узоқ муддатга сақланиши ҳам маълум. Қурилиш ишларида тахталарнинг яхши қуриганлигидан ташқари, уларнинг тури ҳам муҳим роль ўйнайди.

Мисол учун эман, қайин, қарағайлардан тайёрланган тахталар нисбатан юмшоқроқ бўлганидан ишлов бериш

қулайлигидан қурилиш материали сифатида яхши баҳоланади; тилоғоч (лиственница) эса жуда қаттиқ бўлганилиги сабабли қурилишда кам ишлатилади. Мебелсозлик саноатида, муסיқа асбоблари ва чанги ишлаб чиқаришда ҳам ёғочларнинг турлари муҳим роль ўйнайди. Шундай қилиб, бирор турдаги дарахтдан тайёрланган ёғочнинг зичлигига қараб шу дарахтнинг турини аниқлаш мумкин.

Усулнинг назарияси. Жисмнинг зичлигини аниқлаш учун аввало унинг массасини билиш керак. Жисмнинг массасини демпферли аналитик тарозида 2.10^{-3} г аниқликда тортиш керак. Сўнгра жисмнинг ҳажми аниқланади. Агар жисм (ёки қаралаётган ҳолда ёғоч) бирор геометрик шаклда бўлса, унинг ҳажмини аниқлаш янада осонлашади. Бирор турдаги ёғочдан тайёрланган цилиндрни олайлик. Унинг ҳажми V , диаметри d ва баландлиги h орқали қуйидаги формула бўйича ифодаланиши бизга маълум:

$$V = \frac{\pi d^2}{4} \cdot h \quad (38)$$

(38) ни (37) га қўйсак, ёғоч цилиндр зичлигини аниқладаниган формулани ҳосил қиламиз:

$$\rho = \frac{m}{V} = \frac{m}{\frac{\pi d^2 h}{4}} = \frac{4m}{\pi d^2 h} \quad (39)$$

9-жадвал.

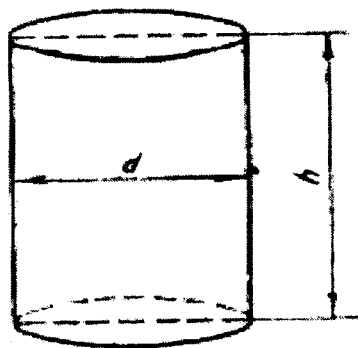
Қурилишда ва мебелсозлик саноатида ишлатиладиган баъзи дарахтларнинг зичликлари.

Тартиб сони	Ёғоч тури	Қуруқ ёғоч зичлиги	
		кг/м ³ бирликда	г/см ³ бирликда
1	Қайин	680	0,680
2	Қора қайин	680	0,680
3	Эман	760	0,760
4	Қора қарағай	470	0,470
5	Тилоғоч	530	0,530
6	Оқ қарағай	470	0,470
7	Қарағай	540	0,540

Юқоридаги 9-жадвалда қурилишда ва мебелсозлик саноатида ишлатиладиган баъзи ўрмон дарахтлари турларининг зичликларига доир маълумотлар келтирилган.

Ўқитувчи олдиндан шу дарахтларнинг бирор турига доир қуриган тахтадан кесиб олиб 3 та намуна тайёрлаб қўйиши зарур. Ёки маҳаллий шароитда ўсадиган дарахтлардан қуришиб намуналар тайёрласа ҳам бўлади ва ўқитувчи унинг зичлигини аниқлаб қўйиши шарт.

Ишни бажариш тартиби. 1. Бирор дарахт туридан тайёрланган цилиндрик ёғоч намунани олаемиз. Микрометр ёрдамида унинг турли жойларидан диаметрини ва баландлигини 5 мартадан ўлчамемиз (17-расм).



17-расм. Цилиндр шаклидаги жисм.

2. Олинган аналитик тарозида цилиндр массасини ўлчамемиз, ВЛА-200 г аналитик тарозининг абсолют хатолиги $\Delta m = 2 \cdot 10^{-3}$ г га тенг.

3. Ўлчанаётган каггаликларнинг ўрта арифметик қийматлари $\langle d \rangle$, $\langle h \rangle$, $\langle m \rangle$ ҳисобланади. Мазкур лаборатория ишида каггаликларни эҳтимоллар назариясидан фойдаланиб аниқлаймиз.

4. Изланаётган катгалик, яъни олинган ёғоч моддаси зичлигининг ўрта арифметик қиймати қуйидагича ҳисобланади:

$$\langle \rho \rangle = \frac{4 \langle m \rangle}{\pi \langle d \rangle^2 \cdot \langle h \rangle}$$

5. $\sum_{i=1}^n \Delta d_i^2$ ва $\sum_{i=1}^n \Delta h_i^2$ лари ҳисобланади.

6. Ёғоч цилиндрнинг диаметри ва баландлигини ўлчашларнинг ўртача квадратик хатоликлари ҳисобланади:

$$S_{\langle d \rangle} = \sqrt{\frac{\sum_{i=1}^n \Delta d_i^2}{n(n-1)}}; \quad S_{\langle h \rangle} = \sqrt{\frac{\sum_{i=1}^n \Delta h_i^2}{n(n-1)}};$$

7. Ўлчашлар сони $n=5$ ва ишончлилик (эҳтимоллик) $\rho=0,95$ да Стьюдент коэффициентлари жадвалдан $t_{\rho,n}$ нинг қиймати аниқланади. Сўнгра қуйидаги формулалар асосида ҳар қайси катталикни ўлчашдаги абсолют хатоликлар аниқланади:

$$\Delta d = t_{\rho,n} \cdot S_{<d>} ; \quad \Delta h = t_{\rho,n} \cdot S_{<h>} ; \quad \Delta m = 2 \cdot 10^{-3} \text{ г}$$

8. π сонини яхлитлашда ҳосил бўладиган абсолют ва нисбий хатоликларни эътиборга олмасдан мазкур ишдаги нисбий хатолик қуйидаги формула бўйича ҳисобланади.

$$E_{\rho} = \frac{\Delta \rho}{<\rho>} = \sqrt{\left(\frac{\Delta m}{<m>}\right)^2 + 4\left(\frac{\Delta d}{<d>}\right)^2 + \left(\frac{\Delta h}{<h>}\right)^2}$$

9. Ёғочнинг зичлигини аниқлашдаги абсолют хатолик қуйидаги формула ёрдамида топилади:

$$\Delta \rho = <\rho> E_{\rho}$$

10. Ўлчаш ва ҳисоблаш натижалари 10-жадвалга ёзилади:

10-жадвал.

Натижа кўрсаткичлари.

Тажри-балар	d	Δd	Δd^2	h	Δh	Δh^2	m	Δm	$\Delta \rho$	E_{ρ}
1										
2										
3										
4										
5										
	<d>=	-		<h>=	-		<m>=	-		

11. Охириги натижани қуйидагича ёзамиз:

$$\rho = <\rho> \pm \Delta \rho; \quad \rho = 0,95; \quad E_{\rho} = \dots \%$$

Цилиндрик ёғочнинг аниқланган зичлигига қараб, унинг қайси дарахт турига тегишли эканлиги 9-жадвалдан аниқланади.

Синов саволлари

1. Моддаларнинг зичлиги деганда нимани тушунамиз?
2. Моддаларнинг зичлиги СИ ва СГС системаларида қандай бирликларда ўлчанади?
3. Моддаларнинг зичлигини билишнинг халқ хўжалиги ишлаб чиқаришида қандай аҳамияти бор?
4. Цилиндрик шаклдаги жисмнинг зичлигини аниқлашдаги нисбий хатоликни аниқлашда қўлланиладиган формулани чиқаринг.

4-иш. УРУҒЛАРНИНГ ЗИЧЛИГИНИ ПИКНОМЕТР ЁРДАМИДА АНИҚЛАШ

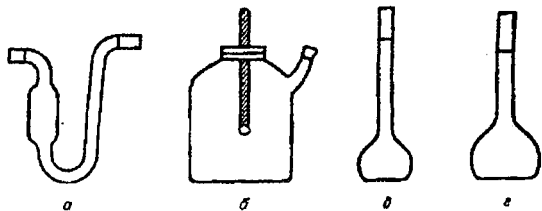
Керакли асбоб ва материаллар: 1) Техник тарози; 2) тарози тошлари; 3) пикнометр; 4) чигит, мош ва макка-жўхори доналари; 5) дистилланган сувли идиш; 6) пипетка ёки фильтр қоғоз.

Усулнинг назарияси ва асбобнинг тузилиши. Моддаларнинг зичлиги ρ ни аниқлаш учун жисм массаси m нинг ҳажми V га нисбатини топиш кераклигини биламиз, яъни:

$$\rho = \frac{m}{V}$$

Жисмнинг массасини бевосита техник тарозида аниқлаш мумкин. Жисмнинг ҳажми эса шаклига боғлиқ равишда турли усулларда аниқланади. Агар жисм бирор геометрик шаклда бўлмаса, унинг ҳажми маълум аниқ ҳажмларга эга бўлган шиша идишлар- пикнометрлар ёрдамида аниқланади.

Пикнометр деб қаттиқ жисмлар ёки суюқликларнинг ҳажмини ўлчаш учун ишлатиладиган турлича шаклдаги ва ҳажмдаги шиша идишларга айтилади. (18-расм).



18-расм. Турли хил пикнометрлар.

Ҳарорат ўзгариши билан пикнометрнинг ҳажми деярли ўзгармайди.

Энг оддий пикнометр ингичка бўйинли шиша идишдан иборат. Унинг бўйнига маълум ҳажми чегаралаб турувчи белги (чизиқ) қўйилган. Бизга белгисигача сув билан тўлдирилган пикнометр берилган бўлсин. Сув ва пикнометрнинг массасини m_1 ва зичлиги аниқланадиган бир нечта мош доналарининг массаси m_2 бўлсин. Мазкур ишда сувда чўкадиган уруғ доналари қўлланилади.

Энди уруғ (масалан, мош) доналарини пикнометрдаги сувга туширсак, сувнинг сатҳи пикнометр бўйнидаги белгидан юқорига кўтарилади. Белгидан юқорига кўтарилган сувни пипетка ёки фильтр қоғоз билан шимдириб олиб, сувни аввалги сатҳигача келтирилади. Пикнометр, қолган сув ва пикнометрга туширилган мошларнинг биргаликдаги массаси m_3 га тенг бўлсин.

У вақтда мош доналарининг пикнометрдан сиқиб чиқарган сувининг массаси m_c қуйидагича:

$$m_c = m_1 + m_2 - m_3$$

га тенг бўлади.

Пикнометр белгисидан тошиб чиққан сув ҳажми $V_c = \frac{m_c}{\rho_c}$

ёки

$$V_c = \frac{m_1 + m_2 - m_3}{\rho_c} \quad (40)$$

Бу ерда: ρ_c - хона ҳароратидаги сув зичлиги. Пикнометрга туширилган мош доналарининг ҳажми, пикнометрнинг белгисидан юқорига сиқиб чиқарилган сув ҳажмига тенг бўлганидан ушбуни ёза оламиз:

$$V_c = V = \frac{m_1 + m_2 - m_3}{\rho_c} \quad \text{ёки} \quad V = \frac{m_1 + m_2 - m_3}{\rho_c} \quad (41)$$

Мошнинг зичлигини (40) ва (41) дан фойдаланиб қуйидагича аниқлаймиз:

$$\rho = \frac{m}{V} = \frac{m_2}{m_1 + m_2 - m_3} \cdot \rho_c \quad (42)$$

Тажрибани ўтказишда қуритилган уруғлардан фойдаланиш керак. Сувнинг зичлиги хона ҳарорати ўзгариши билан жуда кам миқдорда ўзгарганлигидан лаборатория машғулотида уни доимий деб, яъни $\rho_c=1 \text{ г/см}^3$ деб қабул қилиш мумкин. Қаттиқ жисмнинг (41) формула ёрдамида ҳисобланган зичлиги тақрибий бўлади, чунки бу формулада жисмни ҳавода тортганда оғирлигининг камайишини ҳисобга олувчи тузатма киритилмаган.

Ишни бажариш тартиби. 1.Техник тарозининг тўғри ўрнатилганлиги текширилади.

2. Пикнометрга бўйнидаги белгисигача сув қуйиб, унинг қуйилган сув билан биргаликдаги массаси m_1 тарозидан ўлчанади.

3. Тажрибадан олдин сувда чўкадиган мош доналаридан 10-15 тасини тарозининг чап палласига қўйилади ва массаси m_2 ўлчанади.

4. Тарозидан тортилган мош доналари сувли пикнометрга туширилади. Уларнинг сиқиб чиқарган сувини пипетка ёки фильтр қоғоз билан олишни пикнометрда қолган сувнинг сатҳи белгисигача пасайгунча давом эттирилади. Пикнометр, қолган сув ва туширилган мош доналарининг биргаликдаги массаси m_3 ўлчанади.

5. Худди шу тартибдаги ўлчашлар яна камида 2 марта такрорланади. Тажрибалардан аниқланган m_1 , m_2 ва m_3 ларнинг қийматлари ёзиб борилади.

6. Ҳар қайси тажриба учун мошнинг зичлиги (42) формула бўйича ҳисобланади.

7. Тажрибалардан олинган маълумотлар асосида модда зичлигининг ўртача қиймати, ўртача абсолют ва нисбий хатоликлар $\langle \rho \rangle$, $\langle \Delta \rho \rangle$ ва E_ρ ҳисобланиб 11-жадвалга ёзилади.

11-жадвал.

Уруғларнинг зичлигини пикнометр ёрдамида аниқлашда ўлчаш ва ҳисоблаш натижалари.

Тажрибалар	m_1	m_2	m_3	ρ_c	ρ	$\Delta \rho$	E_ρ
1							
2							
3							
Ўртача қиймат							

8. Охирги натижа қуйидагича ёзилади:

$$\rho = \langle \rho \rangle \pm \langle \Delta \rho \rangle \quad E_p = \dots \%$$

Синов саволлари

1. Пикнометрнинг тузилишини баён қилинг
2. Пикнометр ёрдамида дон маҳсулотларининг зичлиги қандай усул асосида аниқланади?
3. Ҳар қайси тажрибада m_1 , m_2 ва m_3 лар қандай аниқланади?
4. Мазкур лаборатория ишининг асосий формуласи (42) қандай чиқарилади?

Эслатма: Юқоридаги тартибда ўтказилган ўлчашларни туқсизлантирилган чигит (сувда чўкадиган) ёки жўхори доналари билан ҳам бажаринг.

5-иш. СУЮҚЛИКНИНГ ЗИЧЛИГИНИ ПИКНОМЕТР ЁРДАМИДА АНИҚЛАШ

Керакли асбоб ва материаллар: 1) тарози ва тарози тошлари; 2) учта ҳажми тенг пикнометр; 3) филтър қоғоз; 4) дистилланган сув қўйилган идиш; 5) зичлиги аниқланадиган суюқлик қўйилган идиш; 6) термометр.

Усулнинг назарияси ва қурилманинг тавсифи. Мазкур ишда пикнометр ёрдамида бирор суюқликнинг зичлигини аниқлаш зарур. Пикнометр ҳақидаги маълумотлар 4-лаборатория ишида келтирилган. Шунинг учун ҳам биз тўғридан-тўғри усулнинг назариясига тўхталамиз. Бўш пикнометрнинг массасини m га тенг деб олайлик. Бўйнидаги белгисигача дистилланган сув қўйилган пикнометр массаси m_1 , бўйнидаги белгисигача текшириладиган суюқлик қўйилган пикнометр массаси m_2 га тенг бўлсин. У ҳолда пикнометрдаги текшириладиган суюқлик массаси m_c қуйидагига тенг бўлади:

$$m_c = m_2 - m \quad (43)$$

Зичлиги аниқланадиган суюқликнинг ҳажми пикнометр ҳажмига тенг, бундан бўйнидаги белгисигача тўлдирилган пикнометрдаги сув ҳажмига тенг деб айта оламиз. Сувнинг тажриба ўтказаётган ҳароратдаги зичлиги ρ_0 маълум бўлганидан, берилган ҳароратдаги сув ҳажми:

$$V_{\text{сув}} = \frac{m_1 - m}{\rho_0} = V_c \quad (44)$$

га тенг. (43) ва (44) тенгликлардан фойдаланиб, текшири-
лаётган суюқлик зичлигини қуйидаги тенгликдан топамиз:

$$\rho = \frac{m_c}{V_c} = \frac{m_2 - m}{(m_1 - m) / \rho_0} = \frac{m_2 - m}{m_1 - m} \cdot \rho_0$$

Демак, изланаётган суюқлик зичлиги қуйидаги форму-
ла бўйича аниқланади:

$$\rho = \frac{m_2 - m}{m_1 - m} \cdot \rho_0 \quad (45)$$

Биз (45) формула ёрдамида жисмларни ҳавода тор-
ганда, уларнинг оғирлиги камайишини ҳисобга олмаймиз.

Ишни бажариш тартиби. 1. Ичи ва сирти яхши
қуритилган 1-пикнометрни тарозида 3 марта тортиб масса-
си m аниқланади.

2. Шу пикнометрга бўйнидаги белгисигача дистиллан-
ган сув қуйиб, тарозида 3 марта тортилади ва пикнометр-
нинг сув билан биргаликдаги массаси m_1 аниқланади.

3. Пикнометрдаги дистилланган сув бошқа идишга
қуйилади, сўнгра пикнометрга текшириладиган суюқлик
солинади. Унинг пикнометр билан биргаликдаги массаси m_2
аниқланади.

Текшириладиган суюқлик сифатида ош тузининг сувда-
ги уч хил концентрацияли эритмаларидан фойдаланилади
ва биринчи тажрибада энг кам концентрацияли ош тузининг
сувдаги эритмаси ишлатилади. Шу тартибдаги ўлчашлар
каттароқ концентрацияли эритмалар билан ҳам ўтказилади.

4. Тажрибалар ҳар қайси эритма учун уч мартадан ба-
жарилади ва ҳар гал (45) формула ёрдамида ош тузининг
сувдаги эритмасининг зичликлари ҳисобланади.

Ўлчашлар ва ҳисоблашлар натижалари 12-жадвалга
ёзилади:

Суyoқлик зичлигини пикнометр ёрдамида аниқлашда
ўлчаш ва ҳисоблаш натижалари.

Тажри- балар	m	m ₁	m ₂	ρ ₀	ρ	Δρ	Е _ρ
1							
2							
3							
Ўртача қиймат							

12-жадвалдаги маълумотлар бирор концентрацияли эритма учун таалуқли эканлигини унутмаслик керак. Мазкур жадвалга муайян ҳароратга мос сув зичлиги ρ₀ нинг қиймати ёзилади.

5. Тажрибалардан олинган маълумотлар асосида (45) формула ёрдамида бирор эритма учун текширилаётган суyoқлик зичлигининг ўртача арифметик қиймати <ρ>, ўртача абсолют хатолиги <Δρ> ва ўртача нисбий хатолиги Е_ρ лар ҳисобланади.

6. Олинган эритма учун охириги натижалар қуйидагича ёзилади:

$$\rho = \langle \rho \rangle \pm \langle \Delta \rho \rangle ; \quad E_{\rho} = \dots \%$$

Синов саволлари

1. Модданинг зичлиги унинг ҳароратига боғлиқми?
2. Эритма концентрацияси қандай таърифланади?
3. Мазкур лаборатория ишининг асосий формуласи (45) қандай чиқарилади?

6-иш. КАРТОШКАНИНГ ЗИЧЛИГИНИ ГИДРОСТАТИК ТОРТИШ УСУЛИДА АНИҚЛАШ ВА КРАХМАЛИНИ БЕЛГИЛАШ

Керакли асбоб ва материаллар: 1) техник тарози ва тарози тошлари; 2) шиша идишлар; 3) турли хил навли картошка тугунаклари.

Назарий маълумотлар. Маълумки, картошка истеъмол қилинадиган асосий озиқ-овқат маҳсулотларидан биридир.

Мамлакатимизнинг озиқ-овқат балансида галладан кейинги иккинчи ўринни картошка эгаллайди.

Фаннинг тавсиясига кўра соғлом одамнинг суткалик овқатланишида озиқ-овқат моддалардан ажралган энергиянинг 15-20 фоизда сабзавотларнинг иштироки бор.

Сабзавотлар таркибида сув кўп, озиқ моддалар (оқсил, ёғ ва углеводлар) эса кам. Кўпчилик сабзавотларнинг таркибида одам организми учун зарур бўлган энергияга бой минерал-оziқ моддалар кўп.

Картошканинг турли навларида крахмалнинг миқдори 12 % дан 24 % гача етади. Картошка заҳира озиқ модда хизматини ўтайди. Шунинг учун етиштириладиган ялли картошканинг 45-55 фоизи озиқ-овқатга сарфланади. Картошканинг озиқ-овқатлик қиймати таркибидаги крахмал, минерал элементлар ва ҳоказоларнинг кўпчилиги билан белгиланади. Шунинг учун турли навли картошкалардаги крахмал миқдорини аниқлаш катта амалий аҳамиятга эга. Картошкада крахмал қанча кўп бўлса, унинг зичлиги ҳам шунчалик катта бўлади.

Мазкур лаборатория ишида картошка таркибидаги крахмал миқдори унинг зичлигига қараб аниқланади.

Усулнинг назарияси ва асбобнинг тавсифи. Картошка зичлигини аниқлашда гидростатик тортиш усулидан фойдаланилади. Бу усулда картошка тугунагининг зичлигини аниқлашга киришиш учун дастлаб уни ҳавода тортиб олинади. Картошканинг ҳаводаги массаси m бўлсин. Картошка тугунагини сувда тортиш учун учида илгаги бор ингичка сим ишлатилади. Картошканинг ҳаводаги сим билан биргаликдаги массаси m_1 бўлсин. У ҳолда уларнинг ҳаводаги оғирлиги m_1g га тенг бўлади.

Энди картошкани илгакка илиб тарозининг чап томонидаги шайинига осамиз. Сўнгра аввалдан зичлиги ρ_0 маълум бўлган суюқлик қўйилган шиша идишга туширилган ҳолда тортамиз, бунда картошкага ва симга Архимед қонунига асосан уларнинг биргаликда сиқиб чиқарган суюқлиги ҳажмининг оғирлигига тенг кўтариш кучи таъсир қилади. Картошка ва симнинг суюқликдаги оғирлиги m_2g бўлсин.

У ҳолда юқоридаги айтганимизга асосан қуйидаги тенгликни ёза оламиз:

$$m_2 g = m_1 g - \rho_0 (V + V_c) \cdot g \quad (46)$$

Бу ерда: g -олинган жойдаги эркин тушиш тезланиши; V -картошка тугунагининг ҳажми; V_c -симнинг суюқликка ботган қисмининг ҳажми; ρ_0 - хона ҳароратидаги сув зичлиги (46) тенгликдан ушбу формулани ёзамиз:

$$V + V_c = \frac{m_1 - m_2}{\rho_0} \quad (47)$$

Одатда картошка тугунагини суюқликда тортишда у жуда илгичка симга осилади, бунда симнинг ҳажми картошка тугунагининг ҳажмидан жуда кичик бўлгани учун унга деярли аҳамият бермасдан қуйидагини ёза оламиз:

$$V = \frac{m_1 - m_2}{\rho_0} \quad (48)$$

У ҳолда (48) ни моддалар зичлигини ифодалайдиган формулага қўйиб мазкур ишни бажаришдаги асосий формулани ҳосил қиламиз:

$$\rho = \frac{m}{V} = \frac{m}{m_1 - m_2} \cdot \rho_0 \quad (49)$$

Бу формулада ρ картошканинг зичлигини билдиради.

Шундай қилиб, бу ишни бажариш учун дастлаб техник тарозида картошка тугунагининг массасини аниқлаймиз. Сўнгра уни сим билан тарози шайинининг чап елкасидаги илмоғига осиб уларнинг биргаликдаги ҳаводаги массаси m_1 ҳамда суюқликка тушириб, шу суюқликдаги массаси m_2 топилади.

Ишни бажариш тартиби. 1. Бирор навли картошка тугунагини техник тарозининг чап палласига қўйиб тортамиз ва унинг массаси m ни аниқлаймиз.

2. Бу ишни бажариш учун чап томондаги палласи осилмаган иккинчи тарози ҳам ишлатилади. Палла осилмаган чап томонидаги шайин елкасига қўшимча юклар-гайкалар

ўрнатиледи ва уларни бураш тарозининг стрелкаси мувозанат вазиятини кўрсатгунча давом эттирилади (19-расм).

3. Картошка тугунагини симнинг учидаги илгакка илиб, тарозининг чап елкасига осиб маҳкамлаймиз. Сўнгра уларнинг ҳаводаги массаси m_1 ўлчанади.

4. Картошка тугунагини идиш деворларига тегмайдиган қилиб сувли идишга туширилади ва сувга ботган ҳолатда

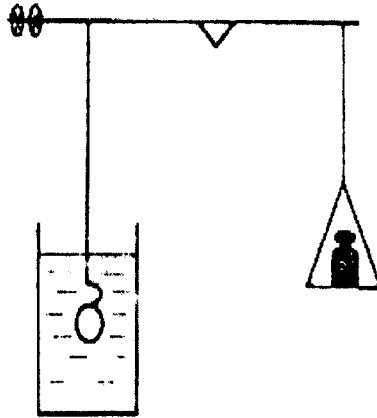
тугунакнинг сим билан биргаликдаги массаси m_2 аниқланади

5. Картошка туширилган сувнинг ҳарорати термометр билан ўлчаб аниқланади. Сўнгра бу ҳароратдаги сувнинг зичлиги ρ_0 жадвалдан олинади. Кўпинча осонлик учун $\rho_0 = 1 \text{ г/см}^3$ деб олиш ҳам мумкин.

6. Тажрибада m , m_1 ва m_2 ларнинг аниқланган сон қийматларини (49) формулага қўйиб, ҳар қайси тажрибадаги картошканинг зичликлари ρ ҳисобланади.

7. Тажрибаларни бирор навдаги ҳар хил ўлчамли картошка тугунаклари учун камида уч марта такрорлаш лозим.

8. Тажрибаларда аниқланган маълумотлар асосида $\langle \rho \rangle$, $\langle \Delta \rho \rangle$ ва $E\rho$ лар ҳисоблаб чиқилади. Ўлчаш ва ҳисоблашлар натижалари 13-жадвалга ёзилади:



19-расм. Чап томондаги палласи олинган тарозига картошкани осиб схемаси.

13-жадвал.

Картошканинг зичлигини гидростатик тортиш усулидан аниқлашдаги ўлчаш ва ҳисоблаш натижалари.

Таж-Рибалар	m	m_1	m_2	$m_1 - m_2$	ρ	$\Delta\rho$	$E\rho$	Крахма-л физи
1								
2								
3								
Ўртача қиймат								

9. Тажрибалардан топилган маълумотлар асосида $\langle \rho \rangle$ га мос крахмал фойзи 14-жадвалдан аниқланади.

14-жадвал.

Картошканинг зичлиги ва крахмал миқдори.

Зичлиги (г/см ³)	Крахмал миқдори (%)	Зичлиги (г/см ³)	Крахмал миқдори (%)	Зичлиги (г/см ³)	Крахмал миқдори (%)	Зичлиги (г/см ³)	Крахмал миқдори (%)
1,0616	10,0	1,0870	15,4	1,1136	21,1	1,1429	27,4
1,0627	10,2	1,0891	15,7	1,1148	21,4	1,1442	27,7
1,0638	10,5	1,0893	15,9	1,1161	21,7	1,1455	28,0
1,0650	10,7	1,0905	16,2	1,1173	21,9	1,1468	28,2
1,0661	11,0	1,0917	16,7	1,1186	22,2	1,1481	28,5
1,0672	11,2	1,0929	16,7	1,1198	22,5	1,1499	28,8
1,0684	11,5	1,0941	17,0	1,1211	22,7	1,1507	29,1
1,0695	11,7	1,0953	17,2	1,1224	23,0	1,1521	29,4
1,0707	11,9	1,0967	17,5	1,1236	23,3	1,1534	29,6
1,0718	12,2	1,0977	17,7	1,1249	23,5	1,1547	29,9
1,0730	12,4	1,0989	18,0	1,1261	23,8	1,1561	30,2
1,0741	12,7	1,1001	18,2	1,1274	24,1		
1,0753	12,9	1,1013	18,5	1,1286	24,3		
1,0764	13,2	1,1025	18,7	1,1299	24,6		
1,0776	13,4	1,1038	19,0	1,1312	24,9		
1,0783	13,7	1,1050	19,3	1,1325	25,2		
1,0799	13,9	1,1062	19,5	1,1338	25,4		
1,0811	14,2	1,1074	19,8	1,1351	25,7		
1,0822	14,4	1,1086	20,1	1,1364	26,0		
1,0834	14,7	1,1099	20,3	1,1377	26,3		
1,0846	14,9	1,1111	20,6	1,1390	26,6		
1,0858	15,2	1,1123	20,8	1,1403	26,8		

10. Охирги натижа қуйидагича ёзилади:

$$\rho = \langle \rho \rangle \pm \langle \Delta \rho \rangle \quad E_{\rho} = \dots \%$$

Синов саволлари

1. Ҳажмини ўлчаб аниқлаш қийин бўлган жисмлар зичлиги қандай аниқланади?
2. Гидростатик тортиш усули билан жисмнинг зичлигини аниқлашда қўлланиладиган формулани чиқаринг.
3. Картошка тугунагининг ҳажми билан сиқиб чиқарилган сув ҳажми ўзаро қандай муносабатда бўлади?

7-иш. ЭЛАСТИКЛИК МОДУЛИНИ ҚАТТИҚ ЖИСМНИНГ ЭГИЛИШ ДЕФОРМАЦИЯСИДАН Фойдаланиб аниқлаш

Керакли асбоб ва материаллар: 1) эластиклик модулини аниқлашда ишлатиладиган қурилма; 2) чизгич; 3) штангенциркуль; 4) 0,01 мм аниқликда ўлчайдиган индикатор; 5) массаси 1 кг дан бўлган бир неча юклар.

Назарий маълумотлар. Ҳар қандай қаттиқ жисм ташқи куч таъсирида ўз шаклини ва ҳажмини ўзгартиради, яъни деформацияланади. Агар таъсир этувчи кучнинг миқдори унчалик катта бўлмаса, куч таъсири тўхташи билан жисм ўзининг бошланғич шаклини эгаллайди. Бундай деформацияни *эластик деформация* деб аталади.

Агар таъсир этувчи куч миқдори катта бўлса, унинг вужудга келтирган деформацияси ташқи куч таъсири тўхтаганидан кейин ҳам бутунлай йўқолиб кетмайди, яъни қолдиқ (пластик) деформация рўй беради. Пластик деформациянинг пайдо бўлиш чегараси *эластиклик чегараси* деб юритилади.

Эластик деформация турли хил бўлади: чўзилиш (ёки энига сиқилиш), эгилиш, силжиш, буралиш ва ҳоказо. Таъсир қилувчи куч миқдори катта бўлмаган барча ҳолларда деформация катталиги Гук қонунига бўйсунди, яъни эластиклик чегарасида деформация катталиги уни вужудга келтирган эластиклик кучига тўғри мутаносиб бўлади.

Деформация турлари орасида энг оддийси жисмнинг чўзилиш деформациясидир. Эластиклик чегарасида жисмнинг узайиши, чўзувчи куч F га, жисмнинг бошланғич узунлиги ℓ га тўғри, ва кўндаланг кесим юзаси S га эса тескари мутаносибдир:

$$\Delta \ell = \kappa \cdot \frac{F \cdot \ell}{S} \quad (50)$$

(50) ифодадаги « κ » доимий сон бўлиб, у эластиклик коэффициентидир деб юритилади ва унинг қиймати чўзилаётган жисмнинг материалига боғлиқ. Таёқча кўндаланг кесими юзаси S га тик йўналишда таъсир этувчи куч F ни характерлайдиган катталikka кучланиш деб юритилади, яъни:

$$p = \frac{F}{S} \quad (51)$$

(51) тенгликдаги кучланиш СИ системасида $\frac{H}{M^2}$ бирликда, СГС системасида эса $\frac{\text{дин}}{\text{см}^2}$ бирликда ўлчанади.

Одатда (50) ифодадаги k ўрнига, унга тескари катталик $E = \frac{1}{k}$ киритилади. Бу ифодадаги E ни эластиклик модули деб айтилади. Демак, (50) ифодадаги k ни E билан алмаштирсак қуйидагини ёза оламиз:

$$\Delta \ell = \frac{F \cdot \ell}{E \cdot S} \quad \text{бундан} \quad E = \frac{F \cdot \ell}{S \cdot \Delta \ell} \quad (52)$$

Агар $\Delta \ell = \ell$ деб олинса, $E = p$ га тенглиги келиб чиқади. Демак, Юнг модули сон жиҳатдан жисмнинг (масалан, таёқчанинг) узунлигини икки марта ортириш учун керак бўлган кучланишга тенг ва жисмнинг ўлчамига

боғлиқ эмас. Юнг модули СИ системасида $\frac{H}{M^2}$ бирликда

ўлчанади. Турли моддалар учун Юнг модули ҳам ҳар хил қийматга эга бўлади. Масалан, пўлат учун Юнг модули $2 \cdot 10^{11} \text{ Н/м}^2$ (ёки $2 \cdot 10^4 \text{ кг/мм}^2$) га тенг бўлса, мис учун

$10^{11} \frac{H}{M^2}$ ёки $10^4 \frac{\text{кг}}{\text{мм}^2}$ га тенг.

Қуйидаги 15-жадвалда баъзи ўсимлик турлари учун Юнг модули E нинг қийматлари берилган.

Ўсимлик турлари учун Юнг модулининг қийматлари.

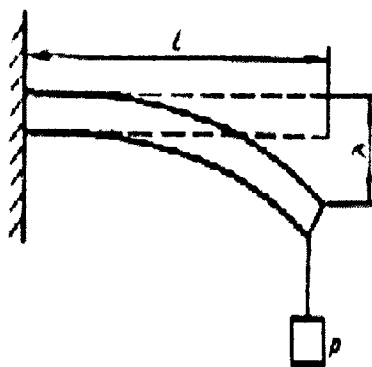
Ўсимлик тури	Ўсимлик толасига параллел йўналиш бўйича (кг/мм ²)	Ўсимлик толасига тик йўналиш бўйича (кг/мм ²)
Терак	517	73
Қарағай	564	98
Эман	921	189
Қора қайин	980	270
Қайин	997	81
Қора қарағай	1113	95

15-жадвалдан кўришиб турибдики, турли материаллар учун E нинг қиймати ҳар хил бўлади ва Юнг модули материалларнинг эластиклик хоссасини характерлайди. Юнг модулини эгилиш деформациясидан топиш қулай. Шу мақсадда эгилиш деформацияси бўйича Юнг модулини аниқлашни қараб чиқайлик.

Бизга бир томондаги учи маҳкамланган ва иккинчи учи бўш (эркин) таёқча берилган бўлсин. Таёқча бўш учига юк осилса, унинг бу учи юкнинг оғирлиги таъсирида эгилади (20-расм).

Таёқча бўш учининг силжиши эгилиш найзаси λ деб юритилади. Осилган юклар қанчалик кўп бўлса, эгилиш найзасининг миқдори ҳам шунчалик катта бўлади.

Назарий ҳисоблашлар кўндаланг кесими тўғри бурчакли таёқча учун деформациянинг биз қараётган турида эгилиш найзасининг қийматини қуйидагича ифодаланишини кўрсатади:



20-расм. Эгилиш деформацияси.

$$\lambda = \frac{k \cdot P \ell^3}{E \cdot a \cdot v^3}$$

Бу формуладан Юнг модули E нинг ифодасини топсак, қуйидагини ёза оламиз:

$$E = \frac{k \cdot P \ell^3}{\lambda \cdot a \cdot \sigma^3} \quad \text{ёки} \quad E = \frac{k \cdot m g \ell^3}{\lambda \cdot a \cdot \sigma^3} \quad (52)$$

Бу ерда: k -эластиклик коэффициентини; m -таёқча бўш учига осилган юк массаси; ℓ -таёқча узунлиги; a -таёқча эни; σ -таёқча қалинлиги; λ -эгилиш найзаси.

Эластиклик коэффициентининг қиймати таёқчага таъсир этувчи кучнинг қўйилиш нуқтасига боғлиқ. Бир учи қаттиқ маҳкамланган ва иккинчи бўш учига юк осилган эгилиш деформациясида $k=4$ га тенг бўлади.

Юнг модулини аниқлаш учун ишлатиладиган қурилма таянчларга ўрнатилган рамадан иборат бўлиб, унинг асосидан маълум баландликда ётиқ таёқча (металл стержень) маҳкамланган (21-расм).

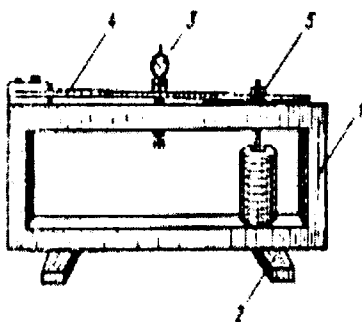
Таёқчанинг бирор узунликдаги қисми устига штатив ёрдамида ҳар бир бўлимнинг қиймати 0,01 мм бўлган доиравий шкалали индикатор ўрнатилган.

Таёқчанинг учига маълум оғирликдаги юклар осиб, индикатор ёрдамида эгилиш найзасининг ҳар қайси тажрибадаги қийматини топиш мумкин. Ўлчашлар вақтида индикатор таянч призмали юклар учун осма устига ўрнатилади.

Ишни бажариш тартиби. 1. Таёқчанинг маҳкамланган нуқтасидан юк осилган нуқтасигача бўлган узунлиги ℓ чизгич билан ўлчанади.

2. Таёқчанинг эни a ва қалинлиги σ штангенциркуль ёрдамида ўлчанади.

3. Таёқчанинг ℓ узунликдаги нуқтасига бирданига $P=3$ кг (ҳар қайсиси 1 кг дан учта юк)ни осамиз. Сўнгра таёқчанинг юк осилган нуқтаси устига индикатор ўрнатилади (бунда индикаторнинг учлиги-таянчи таёқча сиртига те-



21-расм. Юнг модулини аниқлашда ишлатиладиган қурилма.
1-қурилма асосий қисми, 2-таглик, 3-индикатор, 4-Юнг модули аниқланаётган металл таёқча, 5-осма.

гиб туриши керак) ва индикатор стрелкаси доиравий шка- ланинг нолинчи бўлимига келтирилади. Осилган 1 кг мас- сали юк олинганда таёқча учининг кўтарилиши туфайли индикатор таянчини кўтаради, натижада индикатор стрел- каси бирор N_i бўлимига оғади, сўнгра индикатор стрелкаси кўрсатган бўлимлар сони N_i ни унинг шкаласининг 1 та бўлими қиймати 0,01 мм га кўпайтирилиб, эгилиш найзаси- нинг бу тажрибадаги қиймати λ_1 ни топамиз.

4. Иккинчи тажрибада осилган иккинчи юкни ҳам оламиз. Бунда индикатор стрелкасининг кўрсатиши яна ор- тади. Стрелканинг биринчи юкни олингандаги кўрсатишига иккинчи юкни олингандаги кўрсатишини қўшиб λ_2 ни топа- миз. Учинчи тажрибада эса охириги юкни ҳам олиб юқоридагиларга ўхшаш λ_3 ни аниқлаймиз.

5. Ҳар қайси тажрибада (52) формула ёрдамида E нинг қиймати ҳисобланади.

6. Шу тартибда аниқланган ўлчаш ва ҳисоблашлар таёқчанинг яна икки хил узунлиги учун такрорланади, на- тижалари эса 16-жадвалга ёзилади:

16-жадвал.

Юнг модулини аниқлашдаги ўлчаш ва ҳисоблаш натижалари.

Таёқча узун-лик-ликлари	Тажри-балар	ℓ	m	a	b	λ	ϵ_1	$\Delta\epsilon_2$	ϵ_3
I	1								
	2								
	3								
	Ўртача қиймат								
II	1								
	2								
	3								
	Ўртача қиймат								
III	1								
	2								
	3								
	Ўртача қиймат								

7. Таёқчанинг ҳар қайси узунлигига мос тажрибалар- дан олинган маълумотларга асосланиб $\langle \epsilon \rangle$, $\langle \Delta \epsilon \rangle$ ва ϵ_E лар ҳисобланади.

8. Охириги натижа қуйидагича ёзилади:

$$\epsilon = \langle \epsilon \rangle \pm \langle \Delta \epsilon \rangle \quad \epsilon_E = \dots ?$$

Синов саволлари

1. Деформация деб нимага айтилади?
2. Деформациянинг қандай турларини биласиз?
3. Кучланиш деганда нимани тушунасиз?
4. Гук қонунининг таърифини изоҳланг.
5. Юнг модулининг физик маъносини айтинг.
6. Эгилиш найзаси деб нимага айтилади ва у нималарга боғлиқ?
7. Юнг модулини топиш формуласини ёзиб, тушунтириб беринг.
8. Юнг модулини қиймати жисм ўлчамларига қандай боғлиқ бўлар экан?
9. Юнг модулини ҳаётда, халқ хўжалигида қаерларда ҳисобга олиш керак бўлади? Мисоллар келтиринг.

8-иш. АЙЛАНУВЧИ ҚАТТИҚ ЖИСМНИНГ ИНЕРЦИЯ МОМЕНТИНИ АНИҚЛАШ

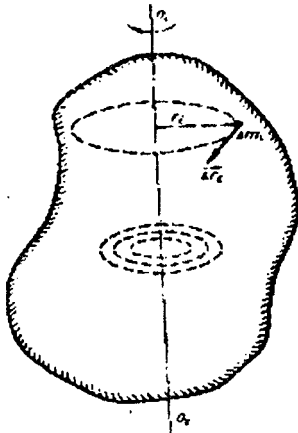
Керакли асбоб ва материаллар: 1) Обербек маятниги; 2) бир неча 100-200 граммлик юклар; 3) узунлиги 1 м га тенг миллиметрли чизғич; 4) секундомер; 5) штангенциркуль.

Назарий маълумотлар. Қаттиқ жисмларнинг айланма ҳаракати қишлоқ хўжалигида ҳам кенг тарқалган. Масалан, трактор ва автомобилларнинг гилдираклари, қишлоқ хўжалик машиналаридаги турли вазифаларни бажаришга мўлжалланган дисклар айланма ҳаракат қилади.

Қаттиқ жисмнинг айланма ҳаракати деб, унинг шундай ҳаракатига айтиладики, унда қаттиқ жисмнинг ҳар бир нуқтаси айланиш ўқиға нисбатан ҳар хил радиусли

концентрик айланалар чизади ва айланиш текислиги, айланиш ўқи 0_10_2 га тик бўлади (22-расм).

Айланма ҳаракат динамикасининг қонунлари илгариланма ҳаракат динамикаси қонунларига ўхшайди. Аммо айланма ҳаракатни характерлаш учун алоҳида махсус физик катталиклар тушунчасини киритиш керак.



22-расм. Қаттиқ жисмнинг айланма ҳаракати.

Айланма ҳаракат динамикаси асосий қонуни бўйича айланувчи жисмга таъсир қилувчи ташқи куч momenti M , қаттиқ жисм инерция momenti J ва жисмнинг айланма ҳаракати бурчак тезланиши β ларнинг ўзаро боғланиши қуйидагича ифодаланади, яъни:

$$M = J \cdot \beta \quad (53)$$

Агар бу формулани илгариланма ҳаракат динамикасининг асосий қонуни $F = ma$ билан ўзаро таққосласак, илгариланма ҳаракатдаги жисмга таъсир этувчи куч F , жисм массаси m , тезланиши a лар ўрнига айланма ҳаракатда ташқи куч momenti M , жисмнинг айланиш ўқиға нисбатан инерция momenti J ва айланаётган жисм бурчак тезланиши β ларни олинишини айта оламиз.

(53) формуладаги J ни қаттиқ жисмнинг айланиш ўқиға нисбатан инерция momenti деб юритилади. Илгариланма ҳаракатда жисмнинг массаси унинг инертлигининг ўлчови бўлса, айланма ҳаракатда эса жисмнинг инерция momenti ҳам айланаётган жисм инертлиги ўлчовидир. Айланувчи жисмларнинг инерция моментлари уларнинг массасидан ташқари шу жисмларнинг геометрик шаклиға ҳам боғлиқ. Бу фикримизни тасдиқлаш учун турли жисмларнинг инерция моментларига доир бир неча мисоллар келтирайлик:

1. Юпқа деворли ковак цилиндр (ҳалқа) нинг симметрия ўқиға нисбатан инерция momenti (23-расм, а):

$$J = m r^2 \quad (54)$$

2. Яхлит цилиндр (диск) нинг симметрия ўқиға нисбатан инерция momenti (23-расм, б):

$$J = \frac{1}{2} m r^2 \quad (55)$$

3. Шарнинг марказидан ўтувчи исталган ўққа нисбатан инерция momenti (23-расм, в):

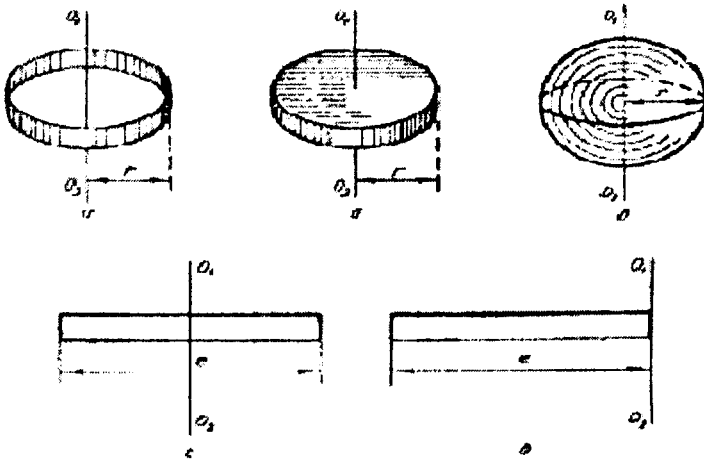
$$J = \frac{2}{5} mr^2 \quad (56)$$

4. Бирор ℓ узунликдаги таёқчанинг узунлигига тик равишда унинг ўртасидан ўтган ўққа нисбатан инерция моменти (23-расм, г):

$$J = \frac{1}{12} m\ell^2 \quad (57)$$

5. Бирор ℓ узунликдаги таёқчанинг узунлигига тик равишда унинг бир учидан ўтувчи ўққа нисбатан инерция моменти (23-расм, д):

$$J = \frac{1}{3} m\ell^2 \quad (58)$$



23-расм. Турли жисмларнинг симметрия ўқи O_1 O_2 га нисбатан инерция моментлари.

Кейинги икки мисолдан кўринадикки, айланаётган жисмнинг инерция моменти унинг массасидан ташқари айланмиш ўқининг жисмнинг қаеридан ўтишига ҳам боғлиқ.

Мазкур ишда айланувчи крестовинанинг хусусий инерция моментини ва крестовинага ўрнатилган юкларнинг инерция моментини аниқлаш мақсад қилиб қўйилган.

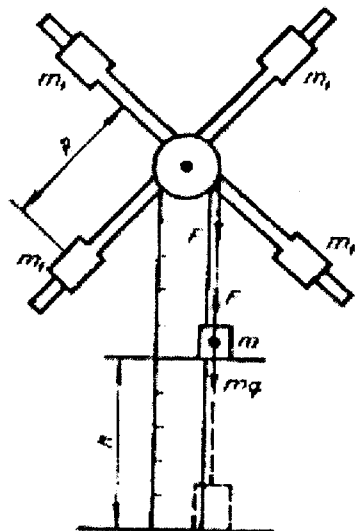
Усулнинг назарияси ва қурилманинг тавсифи. Ишга доир қурилма-крестовина баландлиги 2 м га яқин тахтадан тайёрланган тик штативнинг учига яқин қисмига ўрнатилган ётиқ ўқ атрофида жуда оз ишқаланиш билан айланувчи марказий дискка ўзаро тик равишда киритилган 4 та таёқчадан ташкил топган. Штативга сантиметрли шкала чизилган. Таёқчаларга айланиш ўқидан ўзаро тенг масофаларда бир хил массали юклар винтлар ёрдамида маҳкамланиши мумкин. Крестовинанинг инерция моментини ўзгартириш учун бу юкларни таёқчалар бўйлаб силжитиш керак. Қурилмадаги кичкина шкивга ип ўралади. Шкивга ўралган ипнинг иккинчи учига m массали юк осилади ва бу юк пахта тушишида крестовинани айланма ҳаракатга келтиради.

Бу лаборатория ишига доир қурилма схематик равишда 24-расмда келтирилган.

Шуни қайд қилиш керакки, баъзи лабораторияларда крестовинанинг ўқи бевосита деворга маҳкамланади.

Крестовина таёқчаларига ўрнатилган юкларнинг массалари m_1 дан иборат бўлсин. Ўз оғирлиги билан пахта тушаётган юк крестовинани текис тезланувчан айланма ҳаракатга келтиради. Бу ҳаракатни ўрганиб, крестовинанинг инерция моментини аниқлай оламиз. Юкнинг тушиш баландлигини h деб олайлик, унинг қиймати крестовина штативидаги масштабни шкаладан олинади, юкнинг олинган баландликдан тушиш вақти t секундомуер билан ўлчанади.

Крестовинанинг инерция моментини аниқлаш учун қўлланиладиган формулани чиқарайлик.



24-расм. Крестовинанинг тузилиши.

(53) дан инерция моменти J ни қуйидагича топамиз:

$$J = \frac{M}{\beta} \quad (59)$$

Айлантирувчи куч моменти M ни ипнинг таранглик кучи содир қилади. Юк пастга тушаётганда унинг ҳаракатига Ньютоннинг иккинчи қонунини қуйидагича ёзамиз:

$$mg - F = m\alpha \quad \text{бундан} \quad F = m(g - \alpha)$$

Айлантирувчи куч моменти айланиш ўқига нисбатан

$$M = F \cdot r = mr(g - \alpha) \quad \text{га тенг.} \quad (60)$$

Бу ерда: r -шків радиуси.

Айланма ҳаракатнинг бурчак тезланиши чизиқли тезланиши билан ўзаро қуйидагича боғланган

$$\alpha = \beta \cdot r \quad \text{бундан} \quad \beta = \frac{a}{r} \quad (61)$$

деб ёза оламиз. (60) ва (61) ни (59) га қўйиб ушбуни ҳосил қиламиз:

$$J = \frac{mr(g - a)}{a/r} = \frac{mr^2(g - a)}{a} \quad (62)$$

Юк бошланғич тезликсиз текис тезланувчан ҳаракат билан тушаётганлигидан унинг тезланиши

$$a = \frac{2h}{t^2} \quad (63)$$

га тенг бўлади.

(63) формуладаги тезланиш a нинг ифодасини (62) формулага қўйиб, қуйидагини ҳосил қиламиз:

$$J = \frac{mr^2 \left(g - \frac{2h}{t^2} \right)}{2h/t^2} = \frac{mr^2(gt^2 - 2h)}{2h} \quad (64)$$

Тажриба вақтида крестовина таёқчаларидаги юкларни айланиш ўқидан бир хил масофаларга маҳкамлаш зарур, шу ҳолдагина крестовинанинг айланма ҳаракати текис тезланувчан бўлади. (64) формула ёрдамида юксиз (яъни таёқчалардаги юклар олинган) крестовинанинг хусусий инерция моменти J_0 ни ҳамда юкларни айланиш ўқидан муайян масофаларга ўрнатиб, уларнинг инерция моменти J_1 ни аниқлаш мумкин.

Агар юкларни айланиш ўқидан R масофада маҳкамлаш, у ҳолда крестовинанинг айланиш ўқига нисбатан инерция моменти J_R ўз навбатида J_0 ва J_1 ларнинг йиғиндисига тенг бўлади:

$$J_R = J_0 + J_1 \quad (65)$$

бундан қуйидагини ёзамиз:

$$J_1 = J_R - J_0 \quad (66)$$

Юкларнинг инерция моменти икки хил усулда аниқлаш мумкин:

1. (66) ифодага кўра юкларнинг инерция моменти, юкли крестовина билан юксиз крестовина инерция моментларининг айирмасига тенг, яъни

$$J_1 = \frac{mr^2(gt_2^2 - 2h)}{2h} - \frac{mr^2(gt_1^2 - 2h)}{2h} = \frac{mr^2g}{2h}(t_2^2 - t_1^2) \quad (67)$$

Бу ерда: t_1 -юксиз крестовинага осилган юкнинг тушиш вақти; t_2 -юкли крестовинага осилган юкнинг тушиш вақти.

2. Юкларнинг инерция моменти моддий нуқтанинг инерция моменти каби ҳам аниқлаш мумкин. Бирор юкнинг оғирлик марказидан айланиш ўқигача масофасини R билан белгилаймиз ва массаси m_1 ни R^2 га кўпайтириб, яъни m_1R^2 ни топсак, у 1 та юкнинг инерция моменти бўлади. Демак, бундан айланиш ўқига нисбатан 4 та юкнинг инерция моменти

$$J_1^1 = 4m_1R^2 \quad (68)$$

га тенг бўлиши кўриниб турибди.

Бу лаборатория ишида тажриба усулида (67) ифода ёрдамида топилган J_1 нинг қиймати, унинг (68) ёрдамида ҳисобланган қийматига йўл қўйилган хатоликлар чегарасида ўзаро мос тушиши керак. Бу ишда бундай мос тушиш-ликларни таёқчадаги юкларнинг айланиш ўқидан яна икки-та вазияти учун текширилади. Масалан, 1-тажрибада юклар таёқчаларнинг ўртасида турса, 2-тажрибада айланиш ўқига энг яқин вазиятда, 3-тажрибада эса юклар таёқчаларнинг чеккасида туриши керак.

Ишни бажариш тартиби. 1. Крестовина таёқчаларидаги m_1 массали юклар олиб қўйилади.

2. Ип ўраладиган шкивнинг диаметри d штангенциркуль билан ўлчанади, у ҳолда шкив радиуси $r = \frac{d}{2}$ га тенг бўлади.

3. Шкивга ўралган юкнинг иккинчи учига m массали юк осилади.

4. Шкивга ип ўралиб юкни юқорига кўтаради. Сўнгра осилган юкнинг таги штативдаги масштабнинг қайси бўлими рўпарасида турганлигини аниқланиб, пастки майдончагача баландлик h ўлчанади.

5. Крестовинага осилган юкнинг тушиши бошланиши пайтида секундомер юргизилади ва пастки майдончага урилишида тўхтатилади, сўнгра шу тарзда крестовинага осилган юкнинг тушиш вақти t_1 аниқланади.

6. Крестовина таёқчаларининг ўртасига ҳар қайсисининг массаси m_1 га тенг 4 та юклар айланиш ўқидан бир хил масофаларга маҳкамланади. Агар юкларнинг массаси номаълум бўлса, улардан бирини шайинли тарозида тортиб m_1 массаси аниқланади.

7. 5-пунктдаги ўхшаш усулда бу гал ҳам юкнинг тушиш вақти t_2 аниқланади.

8. (67) формула ёрдамида юкларнинг инерция моменти J_1 ҳисобланади.

9. Айланиш ўқидан юкларнинг ўртасигача масофа R ўлчанади.

10. (68) формула ёрдамида юкларнинг инерция моменти J_1^1 яна ҳисобланади.

11. Юкларни крестовина таёқчаларига яна иккита вазиятда ўрнатиб, ҳар гал юқоридаги тартибда ўлчаш ва ҳисоблашлар такрорланади.

12. Ўлчаш ва ҳисоблашлар натижалари 17-жадвалга ўзилади:

17-жадвал.

Айланувчи қаттиқ жисм инерция моментини аниқланда ўлчаш ва ҳисоблаш натижалари.

Тажриб-балар	m	m ₁	r	h	t ₁	t ₂	J ₁	J ₁ ¹	J ₁ /J ₁ ¹ ·100%
1									
2									
3									

13. $\frac{J_1}{J_1^1}$ нисбати аниқланади ва % ларда ифодаланади.

Синов саволлари

1. Қаттиқ жисмнинг айланма ҳаракати деб унинг қандай ҳаракатига айтилади?
2. Куч momenti ва инерция моментларини таърифлаб, формуласини ёзинг.
3. Айланма ҳаракат динамикасининг асосий тенгламасини ёзинг ва тушунтиринг.
4. Юксиз (ёки юкли) крестовинанинг инерция моментини аниқлайдиган формула қандай чиқарилади?
5. Юкли крестовина билан импульс моментининг сақланиш қонунини қандай текшириш мумкин?
6. СИ системасида куч momenti ва инерция моментининг бирликларини ёзинг.
7. Қурилманинг тавсифи ва ишни бажариш тартибини баён қилинг.

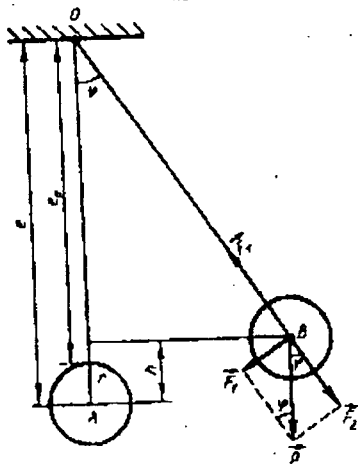
9-иш. ЭРКИН ТУШИШ ТЕЗЛАНИШИНИ МАТЕМАТИК МАЯТНИК ЁРДАМИДА АНИҚЛАШ

Керакли асбоб ва материаллар: 1) унчалик катта бўлмаган металл шарча; 2) узунлиги 2 м га яқин чўзилмайдиган ип; 3) чизғич; 4) штангенциркуль; 5) секундомер.

Назарий маълумотлар. Кундалик ҳаётимизда юқоридан пастга тиккасига барабар ташланган бир неча жисмларнинг ҳар хил вақтда тушиши ҳаммамизга аён. Бунга жисмларга

Ернинг тортиш кучидан ташқари ҳавонинг қаршилик кучи ҳам таъсир қилиши сабаб бўлади.

Жисмнинг фақат Ернинг тортиш кучи сабабли тушишини эркин тушиш ва шу жисмнинг тезланиши g ни эркин тушиш тезланиши деб юритилади. Ер сиргининг исталган нуқтасида барча жисмларнинг эркин тушиш тезланиши бир хил бўлади. Агар жисм ётиқ таянчда мувозанат ҳолатда турса, унинг оғирлиги ўз навбатида оғирлик кучига тенг бўлади. Оғирлик кучи жисмнинг ўзига, худди шу жисмнинг оғирлиги эса таянчга таъсир қилади.



25-расм. Математик маятникнинг тебраниши.

Ернинг турли географик кенгликлардаги нуқталарида эркин тушиш тезланишининг қиймати ҳар хил бўлади. Масалан, Ер қутбида унинг қиймати $983 \text{ см}/\text{с}^2$, экваторида эса $978 \text{ см}/\text{с}^2$ га тенг.

Оғирлик кучининг тезланишини математик маятник ёрдамида аниқлашни кўриб чиқайлик.

Математик маятник деб, вазнсиз, чўзилмас ингичка ипга осилган моддий нуқтага айтилади. Амалда чўзилмас (аниқроғи жуда ҳам кам чўзиладиган) ингичка ипга осилган кичкина металл шарчани **математик маятник** деб қараш мумкин.

25-расмдан қуйидагини ёзамиз:

$$\frac{F_1}{P} = \sin \varphi \quad \text{бундан} \quad F_1 = P \cdot \sin \varphi$$

ёки $F_1 = mg \cdot \sin \varphi$ ни ҳосил қиламиз. Кучнинг бу ташкил этувчиси шарчани ҳаракатга келтиради. Агар F_1 кучнинг йўналиши шарчанинг тебраниш йўналишига тесқарилигини эътиборга олсак, қуйидагини ёзиш мумкин:

$$F_1 = -mg \cdot \sin \varphi \quad (69)$$

Мувозанат вазиятдан оғиш бурчаги кичик бўлганда, $\sin\varphi$ ни φ билан алмаштириш, маятник ҳаракатланадиган ёйни эса тўғри чизиқ кесмаси - силжиш катталиги x деб олиш мумкин.

У вақтда:

$$F_1 = -mg \cdot \sin\varphi = -mg \cdot \frac{x}{\ell} \quad (70)$$

Маълумки, F_1 ни қайтарувчи куч деб юритилади.

Ньютоннинг иккинчи қонунига асосан шарчага тезланиш бераётган кучнинг катталиги қуйидагига тенг:

$$F_1 = m \alpha = -m\omega^2 x \quad (71)$$

(70) ва (71) лардан қуйидагини ёзамиз: $-mg \frac{x}{\ell} = -m\omega^2 x$

бундан $\omega^2 = \frac{g}{\ell}$ ёки $\omega = \frac{2\pi}{T}$ га тенглигини эсласак,

$\frac{4\pi^2}{T^2} = \frac{g}{\ell}$ бундан қуйидагини ҳосил қиламиз:

$$g = \frac{4\pi^2 \ell}{T^2} \quad (72)$$

Бу ерда: ℓ -математик маятник узунлиги, T -маятникнинг тўла тебраниш даври.

Маятникнинг узунлиги ℓ , ипнинг узунлиги ℓ_0 билан шарча радиуси r нинг йиғиндисига тенг:

$$\ell = \ell_0 + r$$

Тажриба вақтида маятникнинг бирор вақтда тебранишлари сони N дан фойдаланиб, тебраниш даврини қуйидагича топамиз:

$$T = \frac{\tau}{N}$$

Агар T нинг бу ифодасини (72)га қўйсак, ушбу формулани келтириб чиқарамиз:

$$g = \frac{4\pi^2 \ell}{\tau^2 / N^2} = \frac{4\pi^2 \ell N^2}{\tau^2} \quad (73)$$

Ишни бажариш тартиби. 1. Чизгич ёрдамида маятник ипининг танлаб олинган узунлиги ℓ_0 ва штангенциркуль билан шарча диаметри d лар 5 мартадан ўлчанади (бундай ҳолда шарча радиуси $r = \frac{d}{2}$ га тенг).

2. Ҳар қайси ўлчашдаги маятникнинг узунлиги $\ell = \ell_0 + r$ лар ҳисобланади.

3. Маятникнинг бирор N марта тебраниши учун кетган вақт ҳам 5 марта ўлчанади. Аниқроқ натижаларни олиш учун маятникни 60-100 марта тебрантириш керак.

4. Олинган маълумотлар асосида $\langle \ell \rangle$, $\Sigma \Delta \ell^2$, $\langle \tau \rangle$, $\Sigma \Delta \tau^2$ лар ҳисобланади. Ўлчаш ва ҳисоблашлар натижалари 18-жадвалга ёзилади.

18-жадвал.

Эркин тушиш тезланишини математик маятник ёрдамида аниқлашда ўлчаш ва ҳисоблаш натижалари

Таж-риба-лар	ℓ	$\Delta \ell$	$\Delta \ell^2$	τ	$\Delta \tau$	$\Delta \tau^2$	g	Δg	E_g
1									
2									
3									
4									
5									
Ўртача қиймат									

5. Бевосита ўлчашларнинг абсолют хатоликлари қуйидаги формулалар бўйича ҳисобланади:

$$\Delta \ell = t_{p,n} \cdot \sqrt{\frac{\Sigma \Delta \ell^2}{n \cdot (n-1)}}; \quad \Delta \tau = t_{p,n} \cdot \sqrt{\frac{\Sigma \Delta \tau^2}{n \cdot (n-1)}};$$

Бу формулалар асосида ҳисоблашда ишончлиликнинг қиймати $p=0,95$ ва $n=5$ деб олинади.

6. Эркин тушиш тезланиши g нинг ўртача арифметик қиймати ҳисобланади:

$$\langle g \rangle = \frac{4\pi^2 \langle \ell \rangle N^2}{\langle \tau \rangle^2}$$

7. Эркин тушиш тезланишини аниқлашдаги нисбий хатолик қуйидаги формула бўйича ҳисобланади:

$$E_g = \frac{\Delta g}{\langle g \rangle} = \sqrt{\left(\frac{2\Delta\pi}{\pi}\right)^2 + \left(\frac{\Delta\ell}{\langle \ell \rangle}\right)^2 + \left(\frac{2\Delta\tau}{\langle \tau \rangle}\right)^2}$$

8. Абсолют хатолик эса қуйидагига тенг бўлади:

$$\Delta g = E_g \cdot \langle g \rangle$$

Δg ва E_g ларнинг қийматлари ҳам 18-жадвалга ёзилади.

9. Охириги натижани қуйидагича ёзилади:

$$g = \langle g \rangle \pm \langle \Delta g \rangle; \quad p = 0,95; \quad E_g = \dots\%$$

Синов саволлари

1. Жъсмларнинг қандай ҳаракати эркин тушиши деб айтилади?
2. Эркин тушиш тезланиши g нинг қийматлари географик координатларга боғлиқми? Агар боғлиқ бўлса сабаби қандай?
3. Нима учун маятникнинг тебраниш даврини унинг кўп марта тебранишлари асосида топилади?
4. Математик маятник тебраниш даври формуласи қандай чиқарилади?

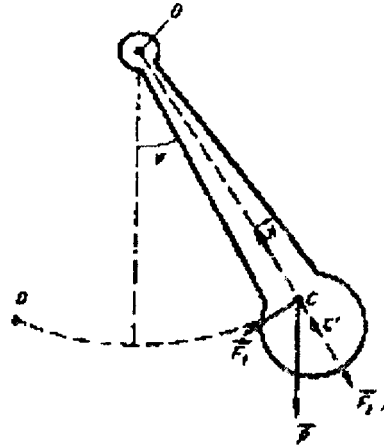
10-иш. ЭРКИН ТУШИШ ТЕЗЛАНИШИНИ АҒДАРМА МАЯТНИК ЁРДАМИДА АНИҚЛАШ

Керакли асбоб ва материаллар: 1) ағдарма маятник; 2) 1 м узунликдаги чизғич; 3) секундомер; 4) маятникнинг оғирлик марказини аниқлашда ишлатиладиган призма.

Назарий маълумотлар. Эркин тушиш тезланиши g ни жуда кагга аниқлик билан ўлчашларда ҳар қандай реал маятникни математик маятник деб қараб бўлмайди. Исталган маятникнинг инерция моментини ҳам ўта аниқлик билан ўлчаш қийин. Бундай ҳолларда физик маятникларнинг алоҳида тури-ағдарма маятниклар қўлланилади.

Физик маятник деб, оғирлик марказидан ўтмаган аммо унга параллел ҳолда жисмнинг ихтиёрий нуқтасидан ўтувчи ётиқ, ўқ атрофида оғирлик кучи таъсирида тебранаётган жисмга айтилади. Бизга схематик равишда 26-расмда тасвирлангандек физик маятник берилган бўлсин. Уни чизма текислигига тик йўналган O ётиқ ўқ атрофида мувозанат вазиятидан φ бурчакка оғдириб қўйиб юборсак, оғирлик кучининг F_1 ташкил этувчиси таъсирида эркин тебранишларини давом эттиради. Агар осий нуқтасида қаршилик кам бўлса, маятник анча узоқ вақт тебранади.

Маятникни мувозанат вазиятга келтирувчи куч вазифасини P оғирлик кучи эмас, балки унинг F_1 ташкил этувчиси ўтайди, иккинчиси F_2 тебраниш ўқининг O нуқтасига қўйилган реакция кучи N га миқдор жиҳатдан тенг, аммо қарама-қарши йўналган бўлганидан, улар бир-бирини мувозанатлайди (26-расм).



26-расм. Физик маятник

Физик маятникнинг тебраниш даври T қуйидаги формула билан ифодаланади:

$$T = 2\pi \sqrt{\frac{J}{mgL}} \quad (74)$$

Бу ерда: J -физик маятникнинг тебраниш ўқига нисбатан инерция моменти; m -физик маятник массаси; $L=OC$ бўлиб, оғирлик маркази билан тебраниш ўқи (осий нуқтаси) орасидаги масофа.

Физик маятник билан бир хил даврли математик маятникнинг узунлиги шу физик маятникнинг *келтирилган узунлиги* дейилади. Физик ва математик маятникларнинг тебраниш даврларини ифодалайдиган формулаларни ўзаро

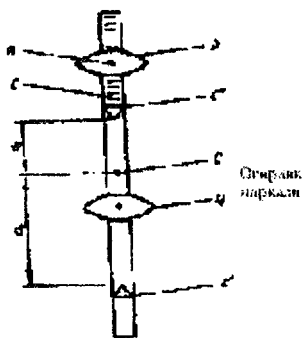
солиштирсак, физик маятникнинг келтирилган узунлиги қўйидагига тенг эканлиги чиқади:

$$\ell_k = \frac{J}{mL} \quad (75)$$

(74) формулага асосан g ни аниқлаш учун физик маятник тебраниш даври T , массаси m , инерция momenti J ларни ўлчаш керак. Аммо мураккаб шаклдаги жисмларнинг инерция momentини аниқлаш анча мушкул иш бўлиб, уни етарлича аниқлик билан ҳисоблаш қийин.

Шунинг учун физик маятник ёрдамида g ни аниқлашнинг бошқа усулларидан, яъни физик маятникнинг алоҳида тури-ағдарма маятникдан фойдаланилади.

Агар маятникнинг дастлабки тебраниш ўқи ва оғирлик марказини бирлаштирувчи чизиқ бўйлаб тебраниш ўқини кўчира борсак, шундай бир C^1 нуқтани топиш мумкинки, бу нуқтага физик



27-расм. Ағдарма маятник.

маятникнинг айланмиш ўқини кўчирганда ҳам унинг тебраниш даври ўзгаришсиз қолади. Бундай хоссага эга C^1 нуқта *тебраниш маркази* дейилади (27-расм).

Ҳар қандай физик маятникда шундай икки C^1 ва C^{11} нуқталарни топиш мумкинки, унда маятникни аввал C^1 нуқтага, кейин ағдариб C^{11} нуқтага осилганда, маятникнинг тебраниш даври ўзгармай қолади.

Маятник ёрдамида оғирлик кучи тезланишини аниқлаш учун ағдарма маятникларнинг худди шу хоссасидан фойдаланилади.

Маятникни C^1 нуқтасидан осганда, унинг тўла тебранишлар даври T_1 га тенг бўлсин. Маятникни ағдариб C^{11} нуқтасига осганда, унинг тўла тебраниш даври T_2 бўлсин.

(74) формуладан фойдаланиб, Штейнер теоремасини назарда тутган ҳолда T_1 ва T_2 лар учун ушбу ифодаларни ёзамиз:

$$T_1 = 2\pi \sqrt{\frac{J_0 + ma_1^2}{mga_1}}; \quad T_2 = 2\pi \sqrt{\frac{J_0 + ma_2^2}{mga_2}};$$

Бу ерда: J_0 -маятникнинг O ўққа нисбатан инерция моменти.

Бу тенгликларни биргаликда ечиб оғирлик кучи тезлашиши g ни аниқлаш учун қуйидаги формулани оламиз:

$$g = \frac{2\pi^2 \cdot \ell_k}{T_1^2 + T_2^2} \cdot \frac{1}{1 + \frac{T_1^2 - T_2^2}{T_1^2 + T_2^2} \cdot \frac{\ell_k}{a_1 - a_2}} \quad (76)$$

Оғирлик кучи тезланишини ағдарма маятник ёрдамида аниқлашда қўлланиладиган (76) тенгликни Бессель формуласи деб юритилади. Бу формула ёрдами билан ағдарма маятникнинг тебраниш даврлари бир-бирига тахминан тенг бўлганда g нинг қийматини етарлича аниқлик билан топиш мумкин.

Қурилма тавсифи. Энг оддий ағдарма маятник C^1 ва C^{11} нуқталардаги таянч призмалар ҳамда қўзғалмас Q ва қўзғалувчан D дискларга эга металл таёқчадан иборат (27-расм). Диск D ни шкала бўйлаб силжитиш ва керакли вазиятда K винт билан маҳкамлаш мумкин.

Ағдарма маятникни деворга ўрнатилган кронштейндаги илиш жойига C^1 призма орқали осилади. Маятникнинг осииш нуқтасини ўзгартиришда маятникни ағдариб C^{11} призма орқали осиб қўйилади. Таянч призмалар орасидаги масофа ўзгармас бўлиб,

$$\ell_k = a_1 + a_2 = 730 \text{ мм} = 73 \text{ см га тенг.}$$

Ишни бажариш тартиби. 1. Маятникни устидаги стол уч оёқли призмага ётиқ ҳолатда жойлаштирилади ва маятник таёқчасини ўнгга ёки чапга суриб, оғирлик маркази (C нуқта) аниқланади.

2. Аниқланган оғирлик марказидан C^I ва C^{II} призмаларгача бўлган масофалар a_1 ва a_2 лар ўлчанади. Ёки C нуқтадан C^{II} призмагача масофа a_2 ни ўлчаб, C нуқтадан C^I призмагача масофани $a_1 = \ell_k - a_2$ деб ёза оламиз.

3. Маятникни C^I призмага ўрнатиб, сўнгра мувозанат вазиятидан 4-5⁰ га четлаштирамиз. Маятникнинг 3-4 марта тебранишини ўтказиб юборгандан кейин секундомер юргизилади ва тўла тебранишлар учун сарфланган вақтни ҳисоблаш бошланади.

4. Маятникнинг N марта тўла тебраниши учун кетган вақт

τ_1 ни ўлчаб, бир марта тўла тебраниш учун кетган вақт

$T_1 = \frac{\tau_1}{N}$, яъни тўла тебраниш даври T_1 ҳисобланади. Бу

хилдаги ўлчашлар камида 3 марта такрорланади.

5. Маятникни ағдариб C^{II} призмага осилгандаги тўла

тебраниш даври $T_2 = \frac{\tau_2}{N}$ аниқланади.

27-расмдаги $\ell_k = a_1 + a_2$ физик маятникнинг келтирилган узунлиги эканлигини эътиборда сақлаш лозим.

6. Тажрибалардаги ℓ_k , a_1 , a_2 , T_1 ва T_2 ларнинг қийматларини (76) формулага қўйиб олинган жойдаги оғирлик кучи тезланиши g нинг қийматлари ҳисобланади.

Ўлчаш ва ҳисоблашлар натижалари 19-жадвалга ёзилади.

19-жадвал.

Эркин тушиш тезланишини ағдарма маятник ёрдамида аниқлашда ўлчаш ва ҳисоблаш натижалари.

Тажибалар	N	τ_1	T_1	τ_2	T_2	a_1	a_2	g	Δg	Eg
1										
2										
3										
Ўртача қиймат										

7. Охирги натижа қуйидагича ёзилади:

$$g = \langle g \rangle \pm \langle \Delta g \rangle \quad E_g = \dots \%$$

Синов саволлари

1. Гармоник тебранма ҳаракат деб қандай ҳаракатга айтилади?
2. Математик маятник деб қандай маятникка айтилади?
3. Физик маятник деб қандай маятникка айтилади?
4. Физик маятникнинг келтирилган узунлиги деб нимага айтилади?
5. Бессель формуласи қандай изоҳланади?
6. Агдарма маятникнинг қандай хоссаси бор?
7. g ни физик маятникда аниқлашнинг математик маятник ёрдамида аниқлашдан қандай афзаллиги бор?

**IY боб. МОЛЕКУЛЯР ФИЗИКА ВА
ТЕРМОДИНАМИКА**

**11-иш. СУЮҚЛИКНИНГ ИЧКИ ИШҚАЛАНИШ КО-
ЭФФИЦИЕНТИНИ ШАРЧАНИНГ ТУШИШ УСУЛИ
БИЛАН АНИҚЛАШ**

Керакли асбоб ва материаллар: 1) узунлиги 100 см га яқин ва диаметри 5-6 см шиша идиш; 2) текшириладиган суюқлик; 3) микрометр; 4) секундомер; 5) металл шарчалар; 6) масштабли чизғич.

Назарий маълумотлар. Суюқликларнинг икки хил: қатламли (ламинар) ва уюрмали (турбулент) оқимлари мавжудлигини биламиз. Суюқликларнинг қатламли оқимида турли қатламлар аралашмасдан, бир-бирига нисбатан сирпаниб оқади ва бундай оқим суюқлик ҳаракати тезлиги кам бўлганда кузатилади. Суюқликнинг тезлиги ортиб бориши билан қатламли оқим уюрмали оқимга айланиб, суюқлик қатламлари аралашиб кетади.

Масалан, анҳор сувларининг оқиш тезлиги анҳор қирғоғида турган кишига унчалик катта эмасдай туюлади. Аммо ёз ойларида унда чўмилувчилар сувнинг ичкари қисми тезроқ оқишини бемалол билишлари мумкин. Анҳор юзининг секинроқ оқишининг сабаби суюқликнинг сиртқи қатламининг ҳаво ҳамда анҳор ён сиртлари билан ишқаланишидир.

Шундай қилиб, суюқликнинг бир қатлами иккинчи қатламга нисбатан кўчганда бу қатламлар орасида ички ишқаланиш кучлари вужудга келади. Яъни тезроқ ҳа-

ракат қилаётган суюқлик молекулалари томонидан секинроқ ҳаракат қилаётган молекулаларга тезлаштирувчи куч ва аксинча, секин ҳаракат қилаётган молекулалар тезроқ оқаётган молекулаларга секинлаштирувчи куч билан таъсир қилади.

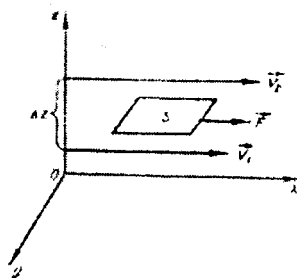
Натижада бу молекулалар жойлашган қатламлар орасида, шу қатламлар сиртига уринма йўналган ички ишқаланиш кучлари вужудга келади.

Юзалари S дан иборат суюқликнинг бир-биридан ΔZ масофада жойлашган икки қатлами тезликлари \vec{v}_1 ва \vec{v}_2 га тенг ва $\vec{v}_2 > \vec{v}_1$ деб олайлик (28-расм).

Бу қатламлар тезликларининг айирмаси

$\Delta v = v_2 - v_1$ нинг суюқлик ҳаракатига тик йўналишда олинган қатламлар орасидаги масофа ΔZ га нисбатини,

яъни $\frac{\Delta v}{\Delta Z}$ нисбатни *тезлик градиенти* деб юритилади.



28-расм. Суюқликда ички ишқаланиш.

Демак, тезлик градиенти оқим тезлигига тик йўналишда бир қатламдан бошқа қатламга ўтганда, тезликнинг узунлик бирлигида қанчалик ўзгаришини кўрсатади.

И.Ньютон текширишлари кўрсатдики, суюқлик қатламлари орасида ҳосил бўлувчи ички ишқаланиш кучи \vec{F} , бир-бирига тегиб турувчи қатламлар юзи S га ва бу

қатламлар орасидаги тезлик градиенти $\frac{\Delta v}{\Delta Z}$ га га

тўғри мутаносиб бўлади ва ички ишқаланиш кучининг модуль қиймати қуйидагича ифодаланади:

$$F = \eta \cdot \frac{\Delta v}{\Delta Z} \cdot S \quad (77)$$

(77) формуладаги η коэффициентни суюқликнинг *ички ишқаланиш коэффициентини* ёки *динамик қовушоқлик ко-*

эффиценти дейилади. Унинг физик маъносини тушунтириш учун (77) формулани қуйидагича ёзамиз:

$$\eta = \frac{F}{(\Delta v / \Delta Z) \cdot S} \quad (78)$$

Агар $\frac{\Delta v}{\Delta Z} = 1$ ва $S=1$ деб олинса, (78) формуладан $\eta = F$ келиб чиқади.

Демак, динамик қовушоқлик коэффициентининг тезлик градиенти бир бирликка тенг бўлганда, ўзаро тегиб турувчи қатламларнинг юза бирлигига таъсир қилувчи ишқаланиш кучига сон қиймати жиҳатидан тенгдир. Динамик қовушоқлик коэффициентининг СИ системасидаги бирлигини аниқлайлик. Агар (78) формулада

$$F = 1Н, \frac{\Delta v}{\Delta Z} = 1 \frac{м/с}{м} = 1с^{-1} \quad \text{деб олсак, ушбуни ҳосил}$$

қиламиз:

$$\frac{1Н}{1с^{-1} \cdot 1м^2} = 1Па \cdot с$$

Бу бирлик Паскаль-секунд деб юритилади. Шундай қилиб, $1Па \cdot с$ суюқликнинг шундай ички ишқаланиш коэффициентиники, бунда тезлик градиенти ($1с^{-1}$) га тенг бўлганда, қатламларнинг $1м^2$ юзига таъсир қиладиган ишқаланиш кучи $1Н$ га тенг бўлади.

Ички ишқаланиш коэффициентининг СГС системасидаги бирлигини француз олими Ж.Л.М.Пуазейль шарафига Пуаз (Пз) деб юритилади. Чунки Пуазейль биринчилардан бўлиб (1842) суюқликларнинг ички ишқаланиш коэффициентининг қийматини анча аниқ топган.

Суюқликнинг ички ишқаланиш коэффициенти бирлиги Пз ни қуйидагича ифодалаймиз:

$$1Пз = \frac{1дин \cdot с}{1см^2}$$

Демак, 1 пуаз суюқликнинг шундай ички ишқаланиш коэффициентиники, бунда тезлик градиенти $1с^{-1}$ га тенг бўлганда, қатламларнинг $1см^2$ юзига таъсир қиладиган ишқаланиш кучи $1дин$ га тенг бўлади.

Суюқликнинг ички ишқаланиш коэффициентининг 1 Па·с ва 1 Пз бирликлари орасида қуйидаги муносабат мавжуд:

$$1\text{Па} \cdot \text{с} = \frac{1\text{Н} \cdot 1\text{с}}{1\text{м}^2} = \frac{10^5 \text{дин} \cdot 1\text{с}}{10^4 \text{см}^2} = 10 \frac{\text{дин} \cdot \text{с}}{\text{см}^2} \quad \text{ёки} \quad 1\text{Па} \cdot \text{с} = 10\text{Пз}$$

Суюқликнинг ҳарорати ортиши билан ички ишқаланиш коэффициенти камая боради. Масалан, сув учун 0°C да $\eta=1,8 \cdot 10^{-3}$ Па·с, 50°C да $\eta=0,6 \cdot 10^{-3}$ Па·с ва 90°C да эса $\eta=3 \cdot 10^{-4}$ Па·с га тенг бўлиб қолади, бошқача айтганда сувнинг ҳарорати 0°C дан 90°C гача ошганда, унинг ички ишқаланиш коэффициенти 6 марта камаяди.

Биз юқорида суюқликлардаги ички ишқаланиш коэффициенти ҳақида тўхтаб ўтдик. Ундаги мулоҳазалар газлар учун ҳам тааллуқлидир. Бироқ газларнинг ички ишқаланиш коэффициентининг қиймати суюқликникидан анча кам. Бундан ташқари газларнинг ҳарорати кўтарилиши билан эса ички ишқаланиш коэффициенти ортади.

Усулнинг назарияси ва қурилманинг тавсифи. Ички ишқаланиш коэффициентини аниқлашнинг турли усуллари мавжуд. Биз шу усуллар орасидан инглиз физиги ва математиги Д.Г. Стокс томонидан (1850 й) таклиф қилинган қовушоқ суюқликда шарчанинг тушиши усулини қараб чиқамиз.

Ҳўллайдиган қовушоқ суюқлик ичида қаттиқ жисм ҳаракатланганида, суюқликнинг жисмни ҳўллаган қатлами унинг юзига ёпишиб олиб, у билан бирга ҳаракат қилади. Натижада ҳаракатланаётган қатлам билан тинч турган қатлам орасида ишқаланиш кучи содир бўлади. Бунинг оқибатида суюқликда ҳаракатланаётган қаттиқ жисм ички ишқаланиш кучига тенг қаршилиқка учрайди. Бирор қовушоқ суюқлик (глицерин ёки канақунжут мойи) қўйилган шиша идишга шарча шаклидаги қаттиқ жисмни туширайлик. Агар шарчанинг ўлчами ва тезлиги унча катта бўлмаса ҳамда шарча тушаётганда, унинг кетида уюрма пайдо бўлмаётган бўлса, шарчага Стокс қонунига кўра қуйидаги ички ишқаланиш кучи F таъсир қилади:

$$\vec{F} = 6\pi\eta \cdot r \cdot \vec{v} \quad (79)$$

Бу ерда: r - шарча радиуси; v - шарчанинг барқарорлашган ҳаракатидаги тезлиги; η -суюқликнинг ички ишқаланиш (қовушоқлик) коэффиценти.

Тушаётган бир жинсли қаттиқ шарчанинг радиуси r га ва массаси m га тенг бўлсин. Шарча қовушоқ суюқликда тик тушаётганда унга 3 та куч таъсир қилади:

1) шарчага таъсир қилаётган оғирлик кучи $\vec{P} = m\vec{g}$ га тенг бўлиб, бу куч тик пастга йўналган.

Шарча массаси m , ҳажми V , зичлиги ρ орасидаги $m = \rho \cdot V$ ва шарчанинг ҳажми $V = \frac{4}{3} \cdot \pi \cdot r^3$ га тенглигини эътиборга олсак, шарчага таъсир қилаётган оғирлик кучини қуйидагича ифодалаймиз:

$$\vec{P} = m\vec{g} = \rho V \vec{g} = \rho \cdot \frac{4}{3} \pi r^3 \vec{g} = \frac{4}{3} \pi r^3 \rho \vec{g} \quad (80)$$

2) тушаётган шарчага Архимед қонунига кўра таъсир қиладиган кўтариш кучи тик юқорига йўналган бўлиб, қуйидагича ифодланади:

$$\vec{F} = \frac{4}{3} \pi r^3 \cdot \rho_1 \cdot \vec{g} \quad (81)$$

Бу ерда: ρ_1 - суюқликнинг зичлиги.

3) суюқликнинг ички ишқаланиш кучи $\vec{F} = 6\pi\eta r \vec{v}$

Шарчага \vec{F} ва \vec{F}_1 кучлар тик ҳолатда юқорига йўналишда таъсир қилади (29-расм).

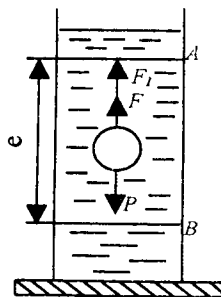
Тушаётган шарча учун Ньютоннинг иккинчи қонунига асосан ҳаракат тенгламасини қуйидагича ёзамиз:

$$\vec{F} + \vec{F}_1 + \vec{P} = m\vec{a}$$

Бу тенгламанинг тик ўқдаги проекцияси қуйидагича ёзилади:

$$F + F_1 + P = ma \quad (82)$$

Шарча тушаётганда



29-расм. Қовушоқ суюқликда тушаётган шарчага таъсир қилувчи кучлар.

дастлаб ҳавода текис тезланувчан ҳаракат қилади.

Шарча суюқликка келиб тушгандан кейин юқорида қайд қилинган кучлар таъсирида суюқликнинг маълум қатламида текис секинланувчан ҳаракат қилади. Сўнгра унга таъсир қилувчи кучларнинг тенг таъсир этувчиси нолга тенг бўлган пайтдан бошлаб шарча суюқлик ичида текис ҳаракат қила бошлайди (демак, ҳаракат тезланиши $a = 0$ га тенг бўлиб қолганда). Шарча доимий тезлик билан тушаётганида (82) формула қуйидагича ифодаланади:

$$F + F_1 - mg = 0$$

* ёки

$$F = mg - F_1$$

Агар F , P ва F_1 ларнинг (79), (80), (81) лардаги ифодаларини (83) га қўйсак,

$$6\pi\eta r v = \frac{4}{3}\pi r^3 \rho g - \frac{4}{3}\pi r^3 \rho_1 g = \frac{4}{3}\pi r^3 g(\rho - \rho_1)$$

ёки бундан $\eta = \frac{2}{9}r^2 \cdot g \frac{(\rho - \rho_1)}{v}$ ни ҳосил қиламиз.

Агар бу тенгликдаги ва $v = \frac{\ell}{\tau}$ ва $r = \frac{d}{2}$ лигини эътиборга олсак, қуйидаги ифодани келтириб чиқарамиз:

$$\eta = \frac{1}{18}d^2 \cdot g\tau \cdot \frac{\rho - \rho_1}{\ell} \quad (84)$$

Бу ерда: d -шарча диаметри; ℓ -шиша идишдаги A ва B белгилар орасидаги масофа (бу ораликда шарча текис ҳаракат қилади), τ - шарчанинг белгилар орасидаги масофани ўтиш вақти.

Агар g , ρ , ρ_1 ва ℓ ларнинг тажриба вақтида ўзгармаслигини ҳисобга олсак, қуйидагича белгилашни кирита оламиз:

$$\kappa = \frac{1}{18} \cdot g \frac{\rho - \rho_1}{\ell} \quad (85)$$

у ҳолда (84) ни ўзгартириб, қуйидаги натижавий формула-ни ҳосил қиламиз:

$$\eta = \kappa d^2 \tau \quad (86)$$

Узунлиги 1 м га яқин ва диаметри 5-6 см бўлган цилиндрик шиша идиш олиб, унга А ва В белгилар қўйилади (ёки резина ҳалқани шишага кийдириб қўйилади). Бу цилиндрик идиш тагликка маҳкамланади, сўнгра таглик винтлари ва шоқул ёрдамида идишнинг тик ҳолатдалиги текширилади. Цилиндр ичига сиғадиган қилиб ясалган учида майда тўрли ғалвири бор чўмични ишни бажаришдан олдин идиш тагига тушириб қўйилади, бу ёрдамида суюқликка туширилган шарчалар олинади. А белгидан 3-4 см юқори сатҳ ҳосил қилиб бу ўрнатилган идишга текширилувчи қовушоқ суюқлик қуйилиб қурилма ишга тайёрланади.

Ишни бажариш тартиби. 1. Шарчалар зичлиги ρ , тажриба ўтказилаётган хона ҳароратидаги суюқлик зичлиги ρ_1 ва оғирлик кучи тезланиши g нинг қийматлари жадваллардан олинади.

2. Масштабли чизғич билан А ва В белгилар орасидаги масофа ℓ ўлчанади.

3. (85) бўйича κ коэффициент ҳисобланади.

4. 3 та шарча танлаб олинади. Дастлабки тажрибада 1-шарчанинг ҳар хил жойларидан микрометр билан 5 марта диаметри ўлчанади.

5. Шу шарчани текширилаётган суюқликка тушириб, А ва В белгилар орасидан ўтиш вақти τ секундомер билан ўлчанади. Шарчани идишдан олиб, яхшилаб артиб иккинчи марта тушиш вақти ўлчанади ва шу тарздаги ўлчашлар 5 марта такрорланади.

6. Ўлчашлардан олинган маълумотлар асосида $\langle \tau \rangle$, $\langle d \rangle$ лар ҳисобланади:

7. Ички ишқаланиш коэффициентининг ўртача арифметик қиймати қуйидагича ҳисобланади:

$$\langle \eta \rangle = \kappa \cdot \langle d^2 \rangle \cdot \langle \tau \rangle$$

8. Шарчанинг диаметрини ва суюқликда тушиш вақтини ўлчашдаги абсолют хатоликлар қуйидагича ҳисобланади:

$$\Delta d = t_{p,n} \sqrt{\frac{\Sigma \Delta d^2}{n \cdot (n-1)}} \quad \Delta \tau = t_{p,n} \sqrt{\frac{\Sigma \Delta \tau^2}{n \cdot (n-1)}}$$

Қўлланма жадваллардан: $p=0,95$ ва $n=5$ га мос Стью-дент коэффициенти аниқланади.

9. Ички ишқаланиш коэффициенти η ни аниқлашдаги нисбий хатолик қуйидагича аниқланади:

$$E_r = \frac{\Delta \eta}{\langle \eta \rangle} = \sqrt{\left(2 \frac{\Delta d}{\langle d \rangle}\right)^2 + \left(\frac{\Delta \tau}{\langle \tau \rangle}\right)^2}$$

10. η ни ўлчашдаги абсолют хатолик қуйидаги ифодадан аниқланади:

$$\Delta \eta = E_\eta \cdot \langle \eta \rangle$$

11. Ўлчаш ва ҳисоблаш натижалари 20-жадвалга ёзилади:

20-жадвал.

Суюқликнинг ички ишқаланиш коэффициентини шарчанинг тушиши усулида аниқлашда ўлчаш ва ҳисоблаш натижалари.

Тажриба-лар	ρ	ρ_1	g	ℓ	τ	$\Delta \tau$	$\Delta \tau^2$	d	Δd	Δd^2	η	$\Delta \eta$	E_η
1													
2													
3													
4													
5													
Ўртача қиймат													

12. Охирги натижа эса қуйидагича ёзилади.

$$\eta = \langle \eta \rangle \pm \langle \Delta \eta \rangle ; \quad p=0,95 ; \quad E_r = \dots \%$$

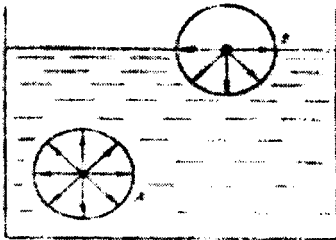
Синов саволлари

1. Суюқликларнинг қандай ҳаракати ламинар ва турбулент оқим деб аталади?
2. Ички ишқаланиш кучларининг вужудга келиши қандай тушунтирилади?
3. Ички ишқаланиш кучининг катталиги ҳақидаги Ньютон формуласини изоҳланг.
4. Ички ишқаланиш коэффиценти деб нимага айтилади? У қандай бирликларда ўлчанади?
5. Ички ишқаланиш коэффиценти Стокс усули билан қандай аниқланади?
6. Суюқликларнинг ички ишқаланиш коэффиценти катталиги суюқлик ҳароратига қандай боғланган?

12-иш. СУЮҚЛИКНИНГ СИРТ ТАРАНГЛИК КОЭФФИЦИЕНТИНИ ҲАЛҚАНИ СУЮҚЛИК СИРТИДАН УЗИШ УСУЛИ БИЛАН АНИҚЛАШ

Керакли асбоб ва материаллар: 1) пружинали тарози; 2) тарози тошлари; 3) текшириладиган суюқлик қуйилган идиш; 4) штангенциркуль; 5) совун эритмаси; 6) фильтр қоғоз.

Назарий маълумотлар. Суюқликлар ҳам қаттиқ ва газ-симон моддалар сингари молекулалардан ташкил топган бўлиб, улар орасида тутиниш кучлари мавжуд. Суюқликнинг ҳар бир молекуласига, уни ўраб турган ва $1,5 \cdot 10^{-9}$ м гача масофада жойлашган шу суюқликнинг бошқа молекулалари таъсир қилади. Шунинг учун олинган молекула атрофида радиуси $R = 1,5 \cdot 10^{-9}$ м га тенг сфера чизсак бунга молекуляр таъсир сфераси дейилади, молекула шу сферанинг ичидаги молекулалар билангина ўзаро таъсирда бўла олади. Суюқлик ичидаги бирор А молекуланing бошқа молекулалар билан ўзаро таъсирини қарайлик. (30-расм).



30-расм. Суюқлик сиртида молекуляр босимнинг ҳосил бўлиши

Суюқлик ичидаги А молекула атрофида чизилган молекуляр таъсир сферасининг ичида шу суюқликнинг жуда кўп молекулалари мавжуд. Олинган А молекулани ҳамма томондан шу суюқликнинг

бир хил сондаги бошқа молекулалари ўраб олган. Бу молекулаларнинг А молекулага таъсир кучлари қарама-қарши

томонларга йўналганидан, ўртача ҳисобда ўзаро компенсациялашади. Демак, олинган молекулага шу молекула атрофидаги молекуляр таъсир сферасининг ичидаги барча молекулаларнинг таъсир кучлари йиғиндиси нолга тенг.

Суюқлик сиртига жуда яқин жойлашган В молекула-нинг қўшни молекулалар билан таъсир кучи бошқача рўй беради. Бу ҳолда молекуляр таъсир сферасининг ярмиси суюқликдан юқорига чиққан. В молекула ўнг ва чап томонидан, пастидан суюқлик молекулалари билан ўзаро таъсир қилса, юқорисидан эса шу суюқлик буғлари молекулалари ва газ молекулалари билан ўзаро таъсирда бўлади. Натижада молекуляр таъсир сферасининг ичида ён томонларда жойлашган молекулаларнинг таъсири қарама-қарши йўналишларда бир хил бўлганидан бир-бирини компенсациялайди.

Олинган молекуланинг пастдан шу суюқлик молекулалари билан таъсир кучи, юқорисидан буғ ва газ молекулалари билан таъсир кучидан ортиқ. Шунинг учун суюқлик сиртидаги ҳар бир молекула суюқлик ичига томон тортилиб туради.

Шундай қилиб, суюқликнинг сиртидаги қалинлиги тахминан $1,5 \cdot 10^{-9}$ м сирт қатлами алоҳида ҳолатда туради ва бу қатламнинг пастки қатламларга бўлган босими *молекуляр босим* дейилади.

Аниқроғи сирт қатламдаги молекулаларни пастга тортувчи кучларнинг сирт қатламнинг 1 м^2 сиртига тўғри келган қиймати ички ёки молекуляр босим деб аталади. Унинг қиймати анча катта. Масалан, сув учун молекуляр босим тахминан $11 \cdot 10^8$ Па га тенг.

Молекуланинг суюқлик ичкарисидан сирт қатламга ўтиши суюқликнинг ички қатламларида жойлашган молекулаларнинг тортиш кучига тескари йўналишда рўй беради. Демак, сирт қатламга ўтишда унинг ҳолат энергияси молекуляр кучларга қарши бажарилган иш ҳисобига ошади. Шунинг учун суюқликнинг сиртида турган молекулалар бошқа қатламларга нисбатан ортиқча потенциал (эркин) энергияга эга бўлади. Бу энергия мувозанат ҳолатда минимал қиймат олишга интилади ёки суюқлик сиртини энг қисқа (таранг) ҳолда сақлайди ва бу суюқлик сиртига уринма равишда йўналган сиртни тарангловчи кучлар мав-

жудлигини билдиради. Бу кучлар *сирт таранглик кучлари* деб юритилади.

Суюқликнинг сиртида рўй берадиган бу ҳодисани характерлаш учун сирт таранглик коэффициентни тушунчасини киритилади.

Суюқлик сиртини чегараловчи чизиқнинг узунлик бирлигига таъсир этувчи кучни характерлайдиган катталик сирт таранглик коэффициентни дейилади. Агар сирт таранглик кучини F , суюқлик сирт қатлами чегарасининг узунлигини ℓ десак, сирт таранглик коэффициентни қуйидагича:

$$\alpha = \frac{F}{\ell} \quad (87)$$

тенг бўлади.

Сирт таранглик коэффициентни СИ системасида Н/м, СГС системасида эса дин/см бирликларда ўлчанади.

Турли суюқликларнинг сирт таранглик коэффициентни ҳам ҳар хил бўлади. Баъзи суюқликларнинг ҳарорати 20⁰ С га тенг бўлганда сирт таранглик коэффициентларининг қийматлари қуйидаги 21-жадвалда келтирилган.

21-жадвал.

Турли суюқликларнинг сирт таранглик коэффициентлари.

Суюқлик тури	Сирт таранглик коэффициенти	
	СГС, дин/см	СИ, Н/м
Сув	73	73 · 10 ⁻³
Керосин	24	24 · 10 ⁻³
Симоб	470	47 · 10 ⁻²
Спирт, 1 % ли	21	21 · 10 ⁻³
Совун эритмаси	40	4 · 10 ⁻²

Суюқликларнинг сирт таранглик коэффициентни суюқликнинг ҳароратига ҳам боғлиқ. Суюқлик ҳарорати орғиши билан сирт таранглик коэффициентни камаё боради ва шу суюқликнинг критик ҳароратида нолга тенг бўлиб қолади. Масалан, сувнинг 0⁰ С даги сирт таранглик коэффициентни 75,5 дин/см, 10⁰ С дагиси 74 дин/см, 20⁰ С дагиси 73 дин/см, 60⁰ С дагиси 66 дин/см, 80⁰ С да эса 62,3 дин/см га тенг бўлади.

Усулнинг назарияси ва қурилма тавсифи. Суюқликнинг сирт таранглик коэффициентини аниқлаш усулларидан бири суюқликдан ҳалқани узишдир.

Ички диаметри d_1 ва ташқи диаметри d_2 га тенг металл ҳалқани ҳўллайдиган суюқликка теккизсак, суюқлик молекулалари билан ҳалқа молекулаларининг ўзаро таъсири натижасида ҳалқа суюқликнинг сиртига тортилади.

Бу ҳалқанинг ички ва ташқи айланаси сирти бўйлаб жойлашган молекулалари билан суюқлик молекулаларининг ўзаро таъсиридан юзага келувчи тутиниш кучи туфайли ҳосил бўлади.

Агар ҳалқани суюқликдан ажратмоқчи бўлсак, бунга суюқлик ва ҳалқа молекулалари орасидаги тутиниш кучлари қаршилиқ кўрсатади. Бу куч ҳалқанинг ичкарасидан ва ташқарисидан тегиб турган суюқликнинг сирт таранглик кучига тенг бўлади. Ҳалқа суюқликка ички ва ташқи сирти бўйлаб тегиб тургани учун умумий узунлиги ℓ қуйидагига тенг:

$$\ell = \pi d_1 + \pi d_2 = \pi(d_1 + d_2) \quad (88)$$

Бу ерда: d_1 - ҳалқанинг ички диаметри;

d_2 - ҳалқанинг ташқи диаметри.

Ҳалқани суюқликдан узиб олган куч $P = \alpha \cdot \ell$ бўлса, (88) ифодани қуйидагича ёзамиз:

$$P = \alpha \ell = \alpha(\pi d_1 + \pi d_2) = \pi \cdot \alpha(d_1 + d_2) \quad (89)$$

бундан сирт таранглик коэффициентини α ни топсак:

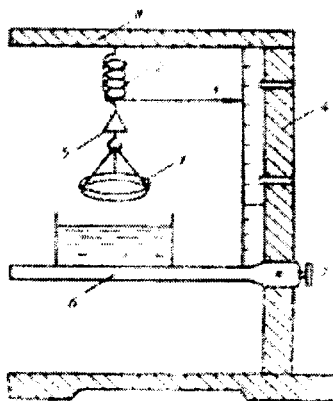
$$\alpha = \frac{P}{\pi(d_1 + d_2)} \quad (90)$$

Суюқлик (масалан, сув) нинг сирт таранглик коэффициентини аниқлаш учун пружинали тарози қўлланилади (31-расм).

Металл ҳалқа 1, пружина 2 нинг ётиқ стрелкаси 3 билан биргаликда асбоб тепасидаги тахта 8 га осилган.

Ҳалқанинг устига тарози тошларини қўйиш учун юпқа пластинка 5 ҳам пружинанинг пастки қисмига ўрнатилган. Сувли идишни жойлаштириш учун столча (тахта) 6 хизмат қилади. Уни винт 7 ёрдамида юқорига кўтариш ва пастга тушириш мумкин. Асбобнинг пружинаси юқори томондан таёқча 4 нинг тепасидан ётиқ ҳолатда ўрнатилган тахта 8 га маҳкамланган ва тик таёқчанинг ўзига миллиметрли чизғич ёпиштирилган.

Сувли идишни тахтага қўйилгач, уни винт ёрдамида ҳалқанинг юзи ботгунча кўтарилади. Шу ҳолатда сув ҳалқанинг ички ва ташқи сиртларини ҳўллайди. Шундан кейин винт-ни бураб сувли идишни аста пастга тушириш мумкин. Ишни бажариш тартиби. 1. Ҳалқанинг ҳар хил жойидан штангенциркуль ёрдамида 5 мартадан



31-расм. Пружинали тарози:
1-металл ҳалқа, 2-пружина, 3-найза, 4-таёқча, 5-юпқа пластинка, 6-тахта, 7-винт, 8-қурилма тепасидаги тахта.

ўлчаб, ички диаметри d_1 ва ташқи диаметри d_2 ларни аниқланади.

Сувнинг ҳалқани ҳўллашига тўсқинлик қиладиган, тажриба ўтказувчининг қўли тегишидан ҳалқа сиртида ёғ парда ҳосил бўлиши мумкин. Буни кетказиш учун ҳалқа совун эритмасида ювилади. Сўнгра тоза сув билан чайқаб докада артилади ва тарози пружинасига осилади.

2. Тарози тахтасига сувли идиш қўйилади ва сувнинг сатҳи ҳалқага теккунча винт ёрдамида аста кўтарилади.

3. Тахта 6 ни пастга аста-секин тушира борганда унга қўйилган идишдаги сувнинг сатҳи пасая бориб, пружинани чўзади, пружинанинг пастки учига ўрнатилган ётиқ стрелка тик жойлашган чизғич шкаласи бўйича пастга силжий бошлайди. Пружинанинг чўзилиши маълум ҳолатга етгач, ҳалқа сувдан узилади ва бошланғич вазиятига кўтарилади. Пружина чўзилаётганда 3 стрелканинг ҳаракати кузатила бориб, унинг ҳалқанинг суюқликдан узилиш пайтида тик чизғичдан шкаланинг нечанчи бўлими рўпарасига тўғри келиши аниқланади ва натижа ёзиб олинади.

4. Сувли идиш тахта 6 дан олинади, ҳалқани фильтр қоғоз билан артиб сув томчиларидан тозаланади.

5. Стрелка ҳалқани суюқликдан узилиш пайтидаги шкала бўлими рўпарасида туришига эришилгунча ҳалқа

устигади пластинкага тарози тошлари қўйиб борилади ва қўйилган тошларнинг оғирлиги P аниқланади. Худди шу ҳолатда тошларнинг оғирлиги сирт таранглик кучига тенг бўлади:

$$F = P$$

6. Шу тарздаги ўлчашлар 5 марта такрорланади ва ҳар гал P аниқланади.

7. Тажрибаларда олинган маълумотлар асосида $\langle d_1 \rangle$, $\langle d_2 \rangle$ ва $\langle P \rangle$ ларни ҳамда сирт таранглик коэффициентининг ўртача арифметик қиймати ҳисобланади:

$$\langle \alpha \rangle = \frac{\langle P \rangle}{\pi(\langle d_1 \rangle + \langle d_2 \rangle)}$$

8. d_1 , d_2 ва P ларни ўлчашдаги абсолют хатоликларни қуйидагича топилади:

$$\Delta d_1 = t_{p,n} \cdot \sqrt{\frac{\sum \Delta d_1^2}{n \cdot (n-1)}}; \quad \Delta d_2 = t_{p,n} \cdot \sqrt{\frac{\sum \Delta d_2^2}{n \cdot (n-1)}};$$

$$\Delta P = t_{p,n} \cdot \sqrt{\frac{\sum \Delta P^2}{n \cdot (n-1)}};$$

Бунда ишончлилик $\rho=0,95$ ва $n=5$ деб уларга мос Стьюдент сони $t_{p,n}$ қўлланма жадвалдан олинади.

9. Сирт таранглик коэффициентини топишдаги нисбий хатолик ушбуга тенг:

$$E_\alpha = \frac{\Delta \alpha}{\langle \alpha \rangle} = \sqrt{\left(\frac{\Delta P}{\langle P \rangle}\right)^2 + \left(\frac{\Delta d_1 + \Delta d_2}{d_1 + d_2}\right)^2}$$

Биз бу ерда π сонини доимий деб олдик.

10. Сирт таранглик коэффициенти α ни аниқлашдаги абсолют хатолик қуйидагича ҳисобланади:

$$\Delta \alpha = E_\alpha \cdot \langle \alpha \rangle$$

11. Ўлчаш ва ҳисоблаш натижалари 22-жадвалга ёзилади:

Суюқликларнинг сирт таранглик коэффициентини ҳалқани суюқлик сиртидан ўзиш усулида аниқлашда ўлчаш ва ҳисоблаш натижалари

Таж-риб-лар	d_1	Δd_1	Δd_1^2	d_2	Δd_2	Δd_2^2	P	ΔP	ΔP^2	α	$\Delta \alpha$	E_α
1												
2												
3												
4												
5												
Ўртача қиймат												

12. Охириги натижа қуйидагича ёзилади:

$$\alpha = \langle \alpha \rangle \pm \langle \Delta \alpha \rangle; \quad p = 0,95; \quad E_\alpha = \dots \%$$

Синов саволлари

1. Сирт таранглик кучи қандай ҳосил бўлади?
2. Сирт таранглик коэффициенти деб нимага айтилади?
3. Суюқлик сиртининг эркин энергияси деганда нимани тушунасиз?
4. Сирт таранглик коэффициенти СИ системасида қандай бирликда ўлчанади?
5. Сирт таранглик коэффициентини аниқлашнинг қандай усуллари бор?
6. Нима учун суюқлик ҳарорати ўзгарганда сирт таранглик коэффициенти ҳам ўзгаради?
7. Сирт таранглик коэффициентини аниқлашнинг ўсимликлар ҳаётида қандай аҳамияти бор?

13-иш. ҚАТТИҚ ЖИСМНИНГ СОЛИШТИРМА ИССИҚЛИК СИҒИМИНИ АНИҚЛАШ

Керакли асбоб ва материаллар: 1) калориметр; 2) термометр; 3) текшириладиган қаттиқ жисм; 4) техник тарози ва тарози тошлари; 5) электр плитаси 6) металл идишлар.

Назарий маълумотлар. Маълумки, m массали жисмни t_1 дан t_2 ҳароратгача иситиш учун зарур бўлган иссиқлик миқдори Q қуйидагича аниқланади:

$$Q = cm(t_2 - t_1) \quad (91)$$

Бу ерда: c - модданинг солиштирма иссиқлик сиғими.

Модданинг *солиштира иссиқлик сифими* деб, унинг бирлик массаси ҳароратини $1^{\circ}C$ га ошириш учун керак бўлган иссиқлик миқдорига айтилади.

Агар (91) дан с ни топсак:

$$c = \frac{Q}{m(t_2 - t_1)} \quad (92)$$

Солиштира иссиқлик сифими СИ системасида $\frac{Ж}{кг \cdot K}$ бирликда ўлчанади, амалда унинг системага кирмаган $\frac{kкал}{кг^{\circ}C}$, $\frac{kкал}{г^{\circ}C}$ бирликлари ҳам кенг тарқалган. Моддаларнинг солиштира иссиқлик сифимининг таърифига асосланиб қуйидагиларни айта оламиз:

1. Массалари ўзаро тенг турли хил моддаларни бир хил ҳароратгача иситилганда, улар турлича иссиқлик миқдори оладилар.

2. Турли моддаларнинг солиштира иссиқлик сифимлари бир-биридан фарқ қилади.

3. Массалари ўзаро тенг турли хил моддалар бирор ҳароратгача совиганида, улардан ажраладиган иссиқлик миқдори ҳам ҳар хил бўлади. Бундан солиштира иссиқлик сифими катта моддалардан кўпроқ иссиқлик миқдори ажралади деган хулосага келамиз.

Металларнинг солиштира иссиқлик сифими бошқа моддаларга нисбатан кичик бўлади. Қишлоқ хўжалиги мутахассислари тупроқ ва шағалларнинг солиштира иссиқлик сифимлари қийматларини билишлари зарур. Шағал (тош бўлаклари) нинг солиштира иссиқлик сифими 922

$\frac{Ж}{кг^{\circ}C}$, тупроқники эса (838÷1257) $\frac{Ж}{кг^{\circ}C}$ атрофида бўлади.

Металларнинг солиштира иссиқлик сифими нормал шароит атрофида ўзгармас бўлади, тупроқнинг солиштира иссиқлик сифими эса унинг таркибидаги сув миқдорига боғлиқ равишда ўзгаради. Агар тупроқ нам ва таркибида ҳаво оз бўлса, солиштира иссиқлик сифими катта бўлади. қишлоқ хўжалиги ишлаб чиқаришида солиштира иссиқлик сифими катта моддалар (сув, тупроқ, шағаллар) дан ис-

сиқхоналарни, чорвачилик биноларини иситишда фойдаланилади.

Масалан, сувнинг солиштирма иссиқлик сиғими энг катта бўлганидан, сув совиганида бошқа моддаларга нисбатан кўп иссиқлик ажралади. Шунинг учун иссиқ сувдан қиш пайтида уйлارни, ишлаб чиқариш биноларини ҳамда иссиқхоналарни иситишда фойдаланадилар.

Текширишлар кўрсатадики, бирор модданинг солиштирма иссиқлик сиғими унинг агрегат ҳолатига боғлиқ. Масалан, музнинг солиштирма иссиқлик сиғими, худди шу музнинг эришидан ҳосил бўлган сувниқидан икки марта кам.

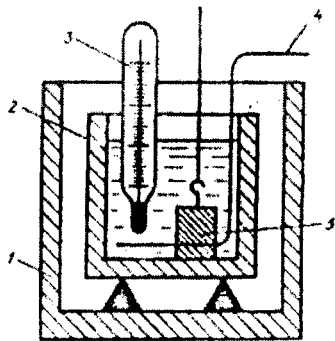
Қаттиқ жисмларнинг ҳарорати унчалик катта бўлмаган ўзгаришларида с нинг ўзгариши ҳам оз бўлганидан, бу ўзгаришни эътиборга олинмаса ҳам бўлади ва с ни доимий деб қараш мумкин.

Қаттиқ жисмларнинг солиштирма иссиқлик сиғимини аниқлаш учун ҳароратлари ҳар хил бўлган жисмларни ўзаро аралаштириш усулидан фойдаланилади.

Бу усулда қаттиқ жисмнинг солиштирма иссиқлик сиғими с ни аниқлаш учун калориметр қўлланилади.

Усулнинг назарияси ва қурилманинг тавсифи. Калориметрнинг тузилиш схемаси 32-расмда келтирилган.

Энг оддий калориметр цилиндр шаклидаги каттароқ металл стакан 1 нинг ичига жойлаштирилган кичик металл стакан 2 дан ташкил топган. Бунда кичик стаканнинг тагида пўкакдан махсус таглик қўйилган. Натижада иккала стакан орасида ҳаво қатлами ҳосил бўлади. Пўкак ва ҳавонинг иссиқлик ўтказувчанлиги жуда оз, шунинг учун калориметрнинг ташқи муҳит билан иссиқлик алмашилиши жуда кам бўлади.



32-расм. Калориметр:
1-ташқи металл стакан, 2-ички металл стакан, 3-термометр, 4-аралаштиргич, 5-текшириладиган жисм.

Ички стаканга сув қўйилади ва сувнинг барча жойида ҳарорати бир хил бўлишини таъминлаш учун аралаштиргич 4 ишлатилади.

Сувнинг ҳарорати симобли термометр 3 билан ўлчанади, текшириладиган жисм 5 ички идишга туширилади.

Калориметр ички идишининг ва аралаштиргичнинг массаси m_1 , солиштирма иссиқлик сифими c_1 , калориметрга қўйилган сув массаси m_2 ва сувнинг солиштирма иссиқлик сифими c_2 бўлсин. Калориметр ва сувнинг бошланғич ҳарорати t_1 га тенг. Электр плитаси устига қўйилган бошқа идишдаги сувга қаттиқ жисм жойлаштирилади ва сув қайнагунча иситилган қаттиқ жисм ҳарорати t_2 , массаси m ва солиштирма иссиқлик сифими c бўлсин.

Қайнатилган сувдаги ҳарорати t_2 га тенг қаттиқ жисмни совуқ сувли калориметрга солсак, қаттиқ жисм совийди, калориметр ва сув эса исийди. Аралашманинг ҳароратини t га тенг деб олайлик.

Калориметр ва сувнинг исийишда олган иссиқлик миқдорлари йиғиндиси қуйидагига тенг:

$$Q_1 + Q_2 = c_1 m_1 (t - t_1) + c_2 m_2 (t - t_1) = (c_1 m_1 + c_2 m_2) (t - t_1) \quad (93)$$

Солиштирма иссиқлик сифими топилаётган қаттиқ жисмнинг совишида ажралган иссиқлик миқдори:

$$Q = cm(t_2 - t) \quad (94)$$

га тенг бўлади.

Энергиянинг сақланиш қонунига асосан сув ва калориметрнинг исийишда олган иссиқлик миқдорлари йиғиндиси $(Q_1 + Q_2)$, қаттиқ жисмнинг совишида ажралган иссиқлик миқдори Q га тенг бўлиб, иссиқлик баланс тенгламаси қуйидагича ифодаланади:

$$Q_1 + Q_2 = Q$$

ёки (93) ва (94) тенгликлардан фойдаланиб, ушбуни ёзамиз:

$$(c_1 m_1 + c_2 m_2) \cdot (t - t_1) = cm(t_2 - t)$$

Бундан текширилувчи қаттиқ жисмнинг солиштирма иссиқлик сифимини аниқлаш учун қуйидаги натижавий формулани ҳосил қиламиз:

$$c = \frac{(c_1 m_1 + c_2 m_2) \cdot (t - t_1)}{m(t_2 - t)} \quad (95)$$

Ишни бажариш тартиби. 1. Текширилувчи қаттиқ жисм массаси m техник тарозида тортиб аниқланади.

2. Сўнгра бу қаттиқ жисмни электр плитасига қўйилган идишдаги сувга солиб, сувни қайнагунча иситилади ва ҳарорати t_2 ни термометр ёрдамида ўлчанади.

3. Техник тарози билан калориметр ички стакани ва аралаштиргичнинг биргаликдаги массаси m_1 аниқланади.

4. Калориметр ички стаканининг $2/3$ қисмигача сув қўйилади. Ички стакан, аралаштиргич ва сувнинг массаси M бўлсин, у вақтда сувнинг массаси $m_2 = M - m_1$ га тенг бўлади.

5. Термометр билан калориметр ва сувнинг бошланғич ҳарорати t_1 ўлчанади. Сўнгра қайнаётган сувдаги текширилувчи жисмни олиб калориметрдаги совуқ сувга солинади.

6. Аралаштиргич ёрдамида сувни қўзғаб туриб, ҳароратининг кўтарилиши кузатилади. Аралашманинг энг юқори ҳарорати t , яъни термометр кўрсатиши ўзгармай қолган ҳолда уни кўрсатиши ёзиб олинади.

7. Тажриба калориметрдаги сув миқдорини ўзгартириш йўли билан камида уч марта такрорланади. Ҳар қайси тажрибада катталикларнинг ўлчанган қийматларини ва иловадаги қўлланма жадваллардан олинган маълумотларни (95) формулага қўйиб c лар ҳисобланади.

Ўлчаш ва ҳисоблаш натижалари 23-жадвалга ёзилади.

23-жадвал.

Қаттиқ жисмнинг солиштирма иссиқлик сифимини аниқлашда
ўлчаш ва ҳисоблаш натижалари.

Тажриба-балар	m_1	c_1	m_2	c_2	m	t_1	t_2	t	c	Δc	E_c
1											
2											
3											
Ургача қиймат											

8. Тажрибалардан олинган маълумотлар асосида $\langle c \rangle$, $\langle \Delta c \rangle$, E_c ҳисобланади.

9. Охирги натижа қуйидагича ёзилади:

$$c = \langle c \rangle \pm \langle \Delta c \rangle; \quad E_c = \dots\%$$

Синов саволлари

1. Моддаларнинг солиштирма иссиқлик сигими деб нимага айтилади?
2. Солиштирма иссиқлик сигимининг қандай бирликларини биласиз?
3. Қаттиқ жисмларнинг солиштирма иссиқлик сигимини калориметрик усул билан аниқлаш нимага асосаланган?
4. Қаттиқ жисмнинг солиштирма иссиқлик сигимини аниқлашда ишлатилган натижавий (95) формула қандай чиқарилади?
5. Нима учун ўлчаш вақтида суюқликни аралаштириб туриш керак?
6. Мазкур лаборатория ишда солиштирма иссиқлик сигимининг ўртача қиймати аниқландими ёки ҳақиқий қиймати?

14-иш. СУЮҚЛИКНИНГ СОЛИШТИРМА БУҒЛАНИШ ИССИҚЛИГИНИ АНИҚЛАШ

Керакли асбоб ва материаллар: 1) калориметр; 2) термометр; 3) электр плитаси; 4) техник тарози ва унинг тошлари; 5) конденсор.

Назарий маълумотлар. Биз суюқликнинг ҳарорати унинг молекулалари ҳаракати тезлигига боғлиқ эканлигини биламиз. Суюқлик молекулалари ҳаракатининг ўртача тезлиги қанчалик катта бўлса, шу суюқликнинг ҳарорати ҳам шунчалик юқори бўлади. Аммо суюқлик молекулаларининг барчаси ўртача тезлик билан ҳаракатланмайди, баъзилари ўртача тезликдан катта, баъзилари эса аксинча, ўртача тезликдан кичик тезлик билан ҳаракатланади. Суюқлик молекулалари тартибсиз ҳаракатда бўлгани учун улар орасидаги шундай молекулаларни топиш мумкинки, улар суюқликдан унинг устидаги газсимон муҳит томон ҳаракатланади. Аммо бундай молекулаларнинг ҳаммаси сирт қатламдаги суюқликнинг ичига томон йўналган молекуляр кучлар таъсирини енгиб чиқиб кета олмайди.

Бунда кинетик энергияси катта бўлган молекулалар, яъни «тез» молекулаларгина сирт қатламдан чиқиб кета олади. Натижада суюқлик сиртида унинг буғи ҳосил бўлади.

Молекулаларнинг суюқликдан буғ фазасига ўтиш ҳодисасига *буғланиш* дейилади. Буғланиш фақат суюқликнинг эркин сирти бўйлаб рўй беради. Текширишлар кўрсатади-

ки, буғланишнинг тезлиги суюқлик турига, ҳароратига ва суюқлик буғланаётган сиртнинг катталигига боғлиқ бўлади.

Суюқликдаги молекулаларнинг буғга ўтиши билан бир вақтда тескари жараён ҳам рўй беради. Молекулаларнинг буғдан суюқликка ўтиши *конденсация* дейилади.

Суюқ фазадан буғ фазасига ўтаётган молекулалар сони билан конденсацияланиб, суюқ фазага ўтувчи молекулалар сони ўзаро тенг бўлгандаги буғга, яъни ўз суюқлиги билан динамик мувозанатдаги буғга тўйинган буғ деб юритилади. Тўйинган буғнинг босими ҳажмга эмас, фақат ҳароратига боғлиқдир.

Агар очиқ идишдаги суюқликни қайнагунча иситиб, яна иситишни давом эттирсак, суюқликнинг ҳарорати ўзгармайди. Бунга шу суюқликка (сув ёки спиртга) туширилган термометрнинг кўрсатиши ўзгармаётганлигини кузатиб ишонч ҳосил қиламиз.

Суюқлик қайнаётганида ҳароратнинг ўзгармаслигига сабаб, бунда ташқаридан берилган иссиқлик миқдорининг суюқликни буғлантиришга сарфланишидир. Буғланиш иши икки қисмдан: молекуляр тутиниш кучларига қарши бажариладиган ишдан ва буғнинг кенгайиши учун ташқи босимга қарши бажарилган ишлардан иборат.

Одатда бу икки ишнинг йиғиндисини *умумий буғланиш иссиқлиги* ёки *яширин буғланиш иссиқлиги* деб юритилади. 1 кг суюқликнинг ҳароратини ўзгартирмай буғга айлантириб юбориш учун зарур бўлган иссиқлик миқдори *солиштирма буғланиш иссиқлиги* деб айтилади.

Буғланишнинг солиштирма иссиқлиги 1 кг модда суюқ ҳолатдан ҳароратини ўзгартирмай буғга айланишида унинг энергияси қанча ортишини кўрсатади. Масалан, 100°C даги 1 кг сув буғининг энергияси 100°C даги 1 кг сув энергиясидан 2300 кЖ ортиқ.

Агар солиштирма буғланиш иссиқлигини λ , m массали суюқликни буғлантириб юбориш учун кетган иссиқлик миқдорини Q билан белгиласак қуйидагини ёза оламиз:

$$\lambda = \frac{Q}{m} \quad (96)$$

Солиштирма буғланиш иссиқлиги СИ системасида Ж/кг бирликда ва системага кирмаган ккал/кг, кал/г бирликларда ўлчанади. Қуйидаги 24-жадвалда баъзи

сууюқликларнинг нормал босимда ва қайнаш ҳароратида солиштирма буғланиш иссиқлиги қийматлари келтирилган.

Юқорида биз буғ конденсацияланганда энергия ажралишини айтиб ўтдик. Сууюқлик изотермик шароитда буғланаётганда, қанча энергия ютилган бўлса, буғ конденсацияланганда худди шунча энергия ажралади.

24-жадвал.

Турли сууюқликларнинг солиштирма буғланиш иссиқлиги

Сууюқлик тури	Солиштирма буғланиш иссиқлиги	
	Ж/кг	ккал/кг ёки кал/г
Сув	$2,3 \cdot 10^6$	539
Аммиак (сууюқ)	$1,4 \cdot 10^6$	327
Спирт	$0,9 \cdot 10^6$	216
Эфир	$0,4 \cdot 10^6$	85
Симоб	$0,3 \cdot 10^6$	70

Мазкур лаборатория ишида сувнинг солиштирма буғланиш иссиқлиги буғнинг конденсацияси вақтида ажраладиган иссиқлик миқдоридан фойдаланилиб аниқланади.

Усулнинг назарияси ва қурилманинг тавсифи. Мазкур усул сув буғининг конденсацияланишида ажраладиган иссиқликни калориметр ёрдамида ўлчашга асосланган.

Фараз қилайлик, m массали буғ, массаси m_2 бўлган сувга қўшилган бўлсин. Калориметр ички идишининг ва аралаштиргичнинг массасини m_1 деб олайлик. Конденсацияланадиган буғ ҳарорати (ёки сувнинг берилган атмосфера босимида қайнаш ҳарорати) t_2 бўлса, шу буғдан ҳосил бўлган сув бирор t ҳароратгача совиган бўлсин.

Буғнинг конденсацияланганда ажралган иссиқлик миқдори

$$Q_1 = \lambda m \quad (97)$$

Бу буғдан ҳосил бўлган сувнинг t ҳароратгача совиишида ажралган иссиқлик миқдорини қуйидагича ифодалаймиз:

$$Q_2 = cm(t_2 - t) \quad (98)$$

Бу ерда: c -сувнинг солиштирма иссиқлик сизими.

Буғнинг конденсацияланишида ва бунда ҳосил бўлган сувнинг совиишида ажралган иссиқлик миқдорлари ҳисобига калориметр ва ундаги сув t_1 дан t ҳароратгача исийди.

Калориметрнинг олган иссиқлик миқдори

$$Q_3 = c_1 m_1 (t - t_1) \quad (99)$$

Бу ерда: c_1 - калориметр моддасининг солиштирма иссиқлик сиғими.

Калориметрдаги сувнинг олган иссиқлик миқдори эса ушбуга тенг:

$$Q_4 = c m_2 (t - t_1) \quad (100)$$

Бу ҳолда иссиқлик баланс тенгламаси қуйидагича ёзилади:

$$Q_1 + Q_2 = Q_3 + Q_4$$

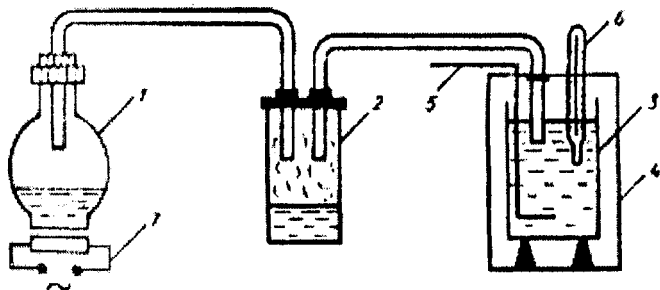
ёки

$$\lambda m + c m (t_2 - t) = c_1 m_1 (t - t_1) + c m_2 (t - t_1)$$

бундан λ ни топсак қуйидаги натижавий формулани ёза оламиз:

$$\lambda = \frac{(c_1 m_1 + c m_2)(t - t_1) - c m (t_2 - t)}{m} \quad (101)$$

Мазкур ишни бажариш учун зарур қурилма сув қайнатиладиган идиш 1, буғ қуритгич 2, калориметр (ички 3, ташқи 4 идишлар) ва найчалардан ташкил топган. Калориметр усти ёпиқ металл идишдан иборат бўлиб, унинг қопқоғида буғ киритиш ва термометр учун тешиклар қўйилган. Калориметрдаги сувга аралаштиргич 5 ва термометр 6 лар туширилди (33-расм).



33-расм. Суюқликнинг солиштирма буғланиш иссиқлигини аниқлашда ишлатиладиган қурилма.

1-сув қайнатиладиган идиш, 2-буғ қуритгич, 3 ва 4-калориметр ички ва ташқи идишлари, 5-аралаштиргич, 6-термометр, 7-электр плитаси.

Сув қайнатиладиган идишни электр плитаси 7 ёрдамида иситилади. Буг қуритгич най деворларида конденсацияланадиган сувларни йиғиб олади, натижада най деворларида конденсацияланган сувлар калориметрга тушмайди.

Ишни бажариш тартиби. 1. Электр плитасини электр тармоғига улаб, идишдаги сув қайнатилади.

2. Калориметр ички идишини ва аралаштиргични биргаликда техник тарозида тортиб массаси m_1 аниқланади.

3. Калориметрга сув солиниб, сувли калориметр массаси m_3 ўлчанади. У ҳолда калориметрдаги сув массаси $m_2 = m_3 - m_1$ га тенг.

4. Калориметрдаги иситиладиган сувнинг бошланғич ҳарорати t_1 ўлчаниб, унинг ичига найча ёрдамида буг кириш бошланади.

5. Калориметрдаги буг киритилган сувнинг ҳарорати 40- 50°C га етгач, буг келадиган найчани сувдан чиқариб олинади ва сувни аралаштиргич билан қўзғаб туриб ҳарорати ўзгариши кузатилади ва ҳароратнинг пасая бошлаши билан ёзишга киришилади.

6. Сувнинг қайнаш ҳарорати t_2 ўлчанади ёки тажриба ўтказилаётган шароитдаги атмосфера босими учун қўлланма жадваллардан олинади. Атмосфера босими эса хонадаги барометр-анероид ёрдамида аниқланади.

7. Калориметрни бошланғич суви ва бугдан ҳосил бўлган сув билан биргаликда яна тортиб массаси m_4 ни аниқланади ва сувга айланган бугнинг массаси топилади.

$$m = m_4 - m_3$$

8. Тажриба камида уч марта такрорланади. Ҳар қайси тажриба учун λ ҳисобланади. Ўлчаш натижалари 25-жадвалга ёзилади:

25-жадвал.

Суюқликнинг солиштирма буғланиш иссиқлигини аниқлашда ўлчаш ва ҳисоблаш натижалари

Тажрибалар	m_1	c_1	m_2	c	t_1	t_2	t	m_3	m_4	m	λ	$\Delta \lambda$	E_λ
1													
2													
3													
4													
Ўртача қиймат													

9. Тажрибалардан олинган маълумотлар асосида $\langle \lambda \rangle$, $\langle \Delta \lambda \rangle$ ва E_λ лар ҳисобланади.

10. Охириги натижа қуйидагича ёзилади:

$$\lambda = \langle \lambda \rangle \pm \langle \Delta \lambda \rangle; \quad E_\lambda = \dots \%$$

Синов саволари

1. Суёқликнинг буғланиши деб нимага айтилади?
2. Нима учун катта энергияли молекулаларгина суёқликнинг сирт қатламидан чиқиб кета олади?
3. Нима учун буғланаётган суёқлик совийди?
4. Конденсация деб нимага айтилади?
5. Тўйинган буг деб нимага айтилади?
6. Солиштира буғланиш иссиқлиги деб нимага айтилади?
7. Мазкур лаборатория ишидаги иссиқлик баланс тенгламасини келтириб чиқаринг, сўнгра ундан λ ни топиш формуласини ёзинг.
8. Ишни бажариш тартибини изоҳлаб беринг.

15-иш. ГАЗЛАРНИНГ ИССИҚЛИК СИҒИМЛАРИ НИСБАТИНИ АНИҚЛАШ

Керакли асбоб ва материаллар: 1) ҳажми 10-20 л бўлган жўмакли шиша баллон; 2) суёқлик манометри; 3) насос.

Назарий маълумотлар. Газларнинг иссиқлик сиғимлари икки хил бўлади:

1. Солиштира иссиқлик сиғими
2. Моляр иссиқлик сиғими

Бирлик массали (1 кг ёки 1 г) газни 1 К га иситиш учун керак бўлган иссиқлик миқдори солиштира иссиқлик сиғими дейилади ва c ҳарфи билан белгиланади. Газларнинг солиштира иссиқлик сиғими СИ системасида

$\frac{Ж}{кг \cdot К}$ ёки системага кирмаган $\frac{ккал}{кг \cdot ^\circ C}$ ва $\frac{кал}{г \cdot ^\circ C}$ бирликларда ўлчанади.

Газларда солиштира иссиқлик сиғимидан ташқари моляр иссиқлик сиғими тушунчаси ҳам мавжуд.

1 моль газни 1 К га иситиш учун керак бўлган иссиқлик миқдorigа моляр иссиқлик сиғими деб айтилади

ва C ҳарфи билан белгиланади. Моляр иссиқлик сифими СИ системасида $\frac{Ж}{K \cdot \text{моль}}$ бирликда ўлчанади.

Газларнинг моляр иссиқлик сифими ва солиштирма иссиқлик сифимлари ўзаро қуйидагича боғланган:

$$C = \mu c$$

Бу ерда: μ -модданинг моляр массаси

Газларнинг иссиқлик сифимлари уларнинг қандай шароитда иситилишига боғлиқ, аниқроғи ўзгармас ҳажмдаги моляр иссиқлик сифими C_v , ўзгармас босимдаги моляр иссиқлик сифими C_p дан фарқ қилади.

1 моль газни ўзгармас ҳажмда 1 К га иситиш учун керак бўлган иссиқлик миқдорига ўзгармас ҳажмдаги моляр иссиқлик сифими C_v деб айтилади. Бу ҳолда ташқаридан берилган иссиқлик миқдори газнинг ички энергиясини оширишга сарфланади. Яъни:

$$C_v = \frac{\Delta U \mu}{\Delta T} \quad (102)$$

Агар 1 моль газнинг ички энергияси $U \mu = \frac{i}{2} \cdot RT$ га тенглигини эътиборга олсак, газнинг ички энергияси ўзгариши ушбуга тенг бўлиб қолади:

$\Delta U \mu = \frac{i}{2} R \cdot \Delta T$ бундан $\frac{\Delta U \mu}{\Delta T} = \frac{i}{2} \cdot R$ га тенг. Шундай қилиб:

$$C_v = \frac{\Delta U \mu}{\Delta T} = \frac{i}{2} R \quad (103)$$

Бу ерда: i -газ молекулаларининг эркинлик даражаси сони; R -газларнинг универсал доимийси.

1 моль газни ўзгармас босимда 1 К га иситиш учун керак бўлган C_p иссиқлик миқдорига ўзгармас босимдаги моляр иссиқлик сифими деб айтилади. Бу ҳолда узатилган иссиқлик миқдори газнинг ички энергиясининг ошишига ва газнинг ташқи кучларга қарши кучларга қарши бажарган ишига сарфланади:

$$C_p = C_v + A \quad (104)$$

Исбот қилиш мумкинки, 1 моль газни ўзгармас босимда 1 К га иситганда, газнинг кенгайиш иши сон қиймати жиҳатидан газнинг универсал доимийсига тенг:

$$A = R \quad (105)$$

у ҳолда (104) тенгликни қуйидагича ўзгартирамиз:

$$C_p = C_v + R \quad (106)$$

Бу тенгликка C_v нинг қийматини қўйсақ,

$$C_p = \frac{i}{2}R + R = \frac{i+2}{2}R \quad (107)$$

ни ҳосил қиламиз.

Агар $\frac{C_p}{C_v} = \gamma$ деб белгиласак, (103) ва (107) лардан

$$\gamma = \frac{i+2}{i} \quad (108)$$

ни ҳосил қиламиз.

Тажрибаларда C_p ёки C_v нинг ўзини аниқлаш қийин. Шунинг учун бевосита C_p ёки C_v ларни аниқлашдан кўра уларнинг нисбати $\frac{C_p}{C_v} = \gamma$ ни аниқлаш осон.

Бундан ташқари газларда моляр иссиқлик сифимларининг нисбати, солиштирма иссиқлик сифимларининг нисбати каби бўлади:

$$\frac{C_p}{C_v} = \frac{c_p}{c_v} = \gamma \quad (109)$$

γ коэффициент газ, суюқлик ва қаттиқ жисмларнинг термодинамикасини баён этишда катта роль ўйнайди. Газларда оқиш тезлиги ҳам γ қийматига боғлиқ.

Моляр иссиқлик сифимларининг нисбати адиабатик жараён учун С.Д.Пуассон тенгламасидаги V нинг даражасидан иборат, яъни:

$$P_1 V_1^\gamma = P_2 V_2^\gamma \quad (110)$$

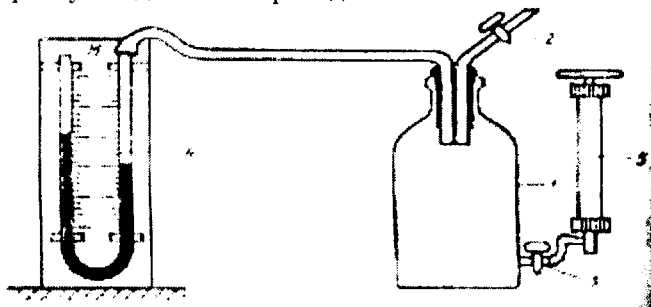
Адиабатик жараён деб шундай жараёнга айтиладики, унда газ ҳажмининг ўзгариши ташқи муҳит билан иссиқлик алмашмасдан юз беради. Бу жараёнда газ фақат ички энергия ҳисобига иш бажаради.

Мазкур лаборатория ишида γ ни аниқлашда ҳавонинг адиабатик кенгайишидан фойдаланилади.

Усулнинг назарияси ва қурилманинг тавсифи.

Ҳавонинг адиабатик кенгайишидан фойдаланиб, унинг иссиқлик сифимлари нисбатини аниқлашда ишлатиладиган қурилма 34-расмда келтирилган. Қурилма иккита жўмракли ҳажми 20 литрча шиша баллон, сувли манометр ва насосдан ташкил топган.

Тажрибани бошлашда 2 жўмракни ёпиб, 3 жўмракни эса очиқ ҳолда қўйилади. Сўнгра насос ёрдамида шиша баллонга ҳаво ҳайдалади ва бу манометрнинг чап тирсагидаги суюқлик устуни шкаланинг бирор қийматига кўтарилгунча давом эттирилади.



34-расм. Газларнинг иссиқлик сифимларини аниқлашда ишлатиладиган қурилма.

1-шиша баллон, 2 ва 3-жўмраклар, 4-сувли манометр, 5-насос.

Сўнгра 3 жўмрак ёпилади. Бунда баллон ичидаги ҳавонинг босими ва ҳарорати ортади. Лекин бироз вақтдан кейин баллондаги ҳаво ҳарорати хона ҳарорати T_1 билан тенглашади. Бу вақтда баллондаги ҳаво босими атмосфера босимидан юқори бўлади, яъни:

$$P_1 = P_0 + h_1 \quad (111)$$

Бу ерда: P_0 -атмосфера босими; h_1 -қўшимча босим бўлиб, манометр тирсақларидаги сув устунларининг фарқи (айирмаси) га тенг.

* Шундай қилиб, иссиқлик мувозанати ўрнатилган баллондаги ҳавонинг ҳолати (I ҳолат) қуйидаги параметрлар билан характерланади:

$$P_1, V_1, T_1$$

Энди 2 жўмракни озгина вақтга очилади (1-2 секундга) ва тез ёпилади. Шу қисқа вақт ичида идишдаги ҳавонинг адиабатик равишда кенгайиши, унинг босими атмосфера босими P_0 га тенглашгунча давом этади. Бунда идишдаги ҳавонинг ҳарорати хона ҳароратига нисбатан пасайиб T_2 га тенг бўлиб қолади (чунки, ҳаво ички энергияси ҳисобига кенгайишида атмосфера босимига қарши иш бажаради).

Адиабатик кенгайишнинг охирида (II ҳолатда) параметрлар P_0, V_2, T_2 га тенг бўлиб қолади ва $T_2 < T_1$.

Ҳавонинг I ва II ҳолатлари учун Пуассон тенгламаси (110) ни қўллаб, қуйидагиларни ёза оламиз:

$$(P_0 + h_1)V_1^\gamma = P_0V_2^\gamma$$

бундан

$$\left(\frac{V_1}{V_2}\right)^\gamma = \frac{P_0}{P_0 + h_1} \quad (112)$$

2 жўмракни беркитиш билан баллондаги ҳавонинг босими оша бошлайди ва иссиқлик алмашинув сабабли ҳарорати T_1 га кўтарилгунча ҳаво исийди, бунда ҳавонинг босими P_2 қийматгача ошади:

$$P_2 = P_0 + h_2 \quad (113)$$

Бу ерда: h_2 -манометр тирсакларидаги сув устунларининг кейинги фарқи. Газ ҳажми ўзгармай V_2 ҳолича қолганлигидан ҳавонинг бу ҳолати (III-ҳолат) ушбу параметрлар билан характерланади:

$$P_2 = P_0 + h_2, \quad V_2 \text{ ва } T_1$$

I ва III ҳолатларда ҳаво ҳарорати бир хил бўлганлигидан (жараён изотермик бўлгани учун) Бойл-Мариотт қонунини қўллаш мумкин:

$$(P_0 + h_1) \cdot V_1 = (P_0 + h_2) \cdot V_2$$

бундан

$$\frac{V_1}{V_2} = \frac{P_0 + h_2}{P_0 + h_1}$$

Тенгликнинг иккала томонини γ даражага кўтарсак:

$$\left(\frac{V_1}{V_2}\right)^\gamma = \left(\frac{P_0 + h_2}{P_0 + h_1}\right)^\gamma \quad (114)$$

(112) ва (114) тенгликларнинг чап томонлари ўзаро тенг бўлганлигидан ўнг томонларини ҳам ўзаро тенглаштириш мумкин:

$$\frac{P_0}{P_0 + h_1} = \left(\frac{P_0 + h_2}{P_0 + h_1}\right)^\gamma \quad (115)$$

(115) тенгликни логарифмлаб γ га нисбатан ечсак, ушбуни ҳосил қиламиз.

$$\gamma = \frac{\lg(P_0 + h_1) - \lg P_0}{\lg(P_0 + h_1) - \lg(P_0 + h_2)} \quad (116)$$

Бу тенгликдаги $\lg(P_0 + h_1)$ ва $\lg(P_0 + h_2)$ ларни Тейлор қаторига ёйиб ва иккита биринчи ҳадлари билан чегарала-

намиз (h_1 ва h_2 ларнинг қиймати P_0 га нисбатан жуда кичик бўлганидан шундай қилиш мумкин):

$$\lg(P_0 + h_1) = \lg P_0 + \frac{h_1}{P_0} \lg e + \dots$$

$$\lg(P_0 + h_2) = \lg P_0 + \frac{h_2}{P_0} \lg e + \dots$$

$\lg(P_0 + h_1)$ ва $\lg(P_0 + h_2)$ ларнинг бу қийматларини (116) га қўйиб қуйидаги ифодани ёзамиз:

$$\lambda = \frac{\lg P_0 + \frac{h_1}{P_0} \lg e - \lg P_0}{\lg P_0 + \frac{h_1}{P_0} \lg e - \lg P_0 - \frac{h_2}{P_0} \lg e} = \frac{h_1 / P_0}{h_1 / P_0 - h_2 / P_0} = \frac{h_1}{h_1 - h_2} \quad (117)$$

Шундай қилиб, газларнинг иссиқлик сифимлари нисбатини аниқлашни манометрдаги суюқлик устунларининг фарқини ўлчашларга келтириш мумкин.

Ишни бажариш тартиби: 1. 2 жўмакни беркитиб, 3 жўмакни очиб насос ёрдамида 1 идишга ҳаво ҳайдалади. Бу иш манометр чап тирсагидаги сувнинг сатҳи шкаланинг маълум бўлимига кўтарилгунча давом эттирилади.

2. 3 жўмакни ёпилади ва манометр шкаласидан сув сатҳларининг айирмаси ўзгаришсиз қолгунча (3-4 минут) кутилади. Сўнг-ра сув сатҳларининг ўзгаришсиз қолгандаги айирмаси h_1 ёзиб олинади.

3. 2 жўмак қисқа вақтга очилади, бунда ҳавонинг ташқарига чиқаётган товуши эшитилади. Товуш эшитилмай қолганда, 2 жўмакни беркитилади, бу вақтда баллон ичидаги ҳаво босими ташқи атмосфера босимига тенглашади.

4. 2 жўмак беркитилгандан кейин манометр кўрсатиши кузатилади. Идишдаги ҳаво босими яна оша бошлайди ва ниҳоят бирор қийматга эришади. Худди шу вақтда манометрдаги сув устунлари мувозанатлашган бўлиб, уларнинг сатҳларининг айирмаси h_2 га тенг бўлади.

5. Тажриба камида 5 марта такрорланиши ксрак. Ҳар қайси тажрибада аниқланган h_1 ва h_2 ларнинг қийматлари

асосида (117) формула ёрдамида γ нинг қийматлари ҳисобланади.

Ўлчаш ва ҳисоблаш натижалари 26-жадвалга ёзилади:

26-жадвал.

Ҳавонинг иссиқлик сифимлари исбатини адиабатик кенгайиш усули ёрдамида аниқлашда ўлчаш ва ҳисоблаш натижалари.

Тажрибалар	h_1	h_2	γ	$\Delta\gamma$	E_γ
1					
2					
3					
4					
5					
Ўртача қиймат					

6. Тажрибада аниқланган маълумотлар асосида $\langle \gamma \rangle$, $\langle \Delta\gamma \rangle$ ва E_γ лар ҳисобланади.

7. Охириги натижа қуйидагича ёзилади:

$$\gamma = \langle \gamma \rangle \pm \langle \Delta\gamma \rangle ; \quad E_\gamma = \dots \%$$

Синов саволлари

1. Солиштирма ва моляр иссиқлик сифимларини таърифланг.
2. Нима учун газнинг ўзгармас ҳажмдаги иссиқлик сифими, ўзгармас бо-симдаги иссиқлик сифимидан фарқ қилади?
3. Газ молекулаларининг эркинлик даражаси сони деб нимага айтилади?
4. Адиабатик жараён деб қандай жараёнга айтилади?
5. Пуассон тенгламаси қандай чиқарилади?
6. Адиабатик жараёнда газнинг ички энергияси қандай ўзгаради?
7. Тажрибада γ ни аниқлашда қўлланиладиган формулани келтириб чиқаринг.

V боб. ЭЛЕКТР ВА МАГНЕТИЗМ

Талабаларга маслаҳат ва кўрсатмалар.

Электр ва магнетизм ҳақидаги таълимот қишлоқ хўжалиги ишлаб чиқариши учун муҳим аҳамиятга эга. Илмий-техника тараққиётининг ютуқларини қишлоқ хўжалигига жорий қилишда ишлаб чиқаришни комплекс механизациялаштириш, автоматлаштириш ва электрлаштириш йўналишларини биринчи галда амалга ошириш лозим. Лекин бу йўналишларнинг ҳар қайсисининг асосида физик жараёнлар ва қонунлар ётади.

Ҳозирги кунда қишлоқ хўжалиги техника воситалари билан таъминланиши даражаси бўйича саноат корхоналаридан қолишмайди. Шунинг учун қишлоқ хўжалиги ишлаб чиқариши соҳасида муваффақиятли ишлаш учун оддий ишчидан тортиб юқори малакали агрономларгача, қишлоқ хўжалиги техникаси ва технологиясини, айниқса ўзи ишлаётган тармоқдаги интенсив технология йўналишларини, электр ўлчов асбобларини ва умуман электрик қурилмалар билан муомала қила билиши, ундан тўғри фойдаланиши, қишлоқ хўжалигини электрлаштириш ҳақида пухта билимларга эга бўлишларни керак. Шунинг учун ҳам бўлгуси мутахассислар "Электр ва магнетизм" бўлимидан қўйилган лаборатория ишларини қунт билан бажаришлари керак бўлади. Олий мактабни ислоҳ қилиш йўналишларида талабаларнинг мустақил тайёргарлигини ошириш таъкидланади. Физикадан лаборатория ишларини бажариш талабаларнинг физик қонунларни чуқурроқ ўрганишига, ўлчов асбоблари билан ишлаш малакасини оширишига, ўзлаштирилган назарий билимларини онгли равишда амалда қўллашга ёрдам беради. Талабалар лаборатория ишларини бажариш жараёнида физик қонунларнинг объективлигини ўзлари текшириб ишонч ҳосил қиладилар. Мазкур бўлимдан лаборатория ишларини бажариш маърузалар жараёнида ўтилмаган, аммо амалий аҳамиятга эга бўлган материалларни ўрганиш, талабаларни электр ва магнит катталикларни ўлчашнинг асосий усуллари, шунингдек энг содда электр занжирлари билан ишлаш малакасини ҳосил қилишни назарда тутди.

Физикадан лаборатория машғулоти вақтида "Электр ва магнетизм" бўлимидан талаба муайян ишни бажаришдан олдин ишнинг мазмуни билан танишиши, керакли асбобларни танлаши ва ўрганиши, олинган ишда берилган принципаал схемага биноан электр занжирини тузиш қоидаларини пухта билишлари талаб этилади.

Принципаал схема бўйича электр занжирини тузишда қуйидаги қойдаларга риоя қилиш зарур:

1. Талаба ҳар қайси ишда берилган схема бўйича электр занжирини тузишни мустақил бажаришлари шарт.

2. Электр занжирига оид схемани йиғишни ток манбаининг бирор қутбидан бошлаб, охирини бошқа қутби билан тугатиш лозим. Ўқитувчи тузилган электр занжирини текширмагунча талаба ўзининг тузган занжирини ток ман-

баиға улашга рухсат этилмайди. Ишни бажаргандан сўнг занжирни йиғиштириб қўйишда дастлаб мазкур электр занжирини ток манбаидан узиш керак.

3. Электр схемани тузиш улаш симлари ёрдамида амалга оширилади. Бу симлар бутун ва изоляцияси шикастланмаган ҳамда охириги учлари яхшилаб тозаланган бўлиши лозим.

4. Занжирнинг барча қисмларидаги улаш жойларида контактлар зич бўлиши лозим. Улаш симларининг буралиб қолишига йўл қўймаслик керак.

5. Мазкур ишда ўлчашларни бошлашдан олдин реостатларни максимал қаршиликка қўйилади. Занжирни узишда калитлар узук ҳолда бўлиши таъминланади.

6. Занжирни ток манбаидан узишда симдан ушлаб тортиб ажратмасдан, балки вилкадан ушлаб тортиш керак.

7. Занжирни очиқ (изоляцияси йўқ) симлар билан ток манбаиға улаш мутлақо таъқиқланади.

8. Талабалар ўзлари тузган занжирни ўзгарувчан ёки ўзгармас ток манбаининг қайси бириға улаш кераклигини жуда яхши билишлари керак.

Лаборатория машғулоти вақтида электр занжирлари билан ишлашда хавфсизлик техникасининг қоидаларига риоя қилиш зарур. Электр қурилмалари билан эҳтиётсизликда ишлаган шахслар жиддий шикастланиши мумкин.

Электр кундалик турмушда ва меҳнат фаолиятимизда яхши ёрдамчидир, аммо у билан нотўғри ёки мексимай муносабатда бўлсак, ҳаёт учун хавфли бўлиб қолади.

Организмдан ўтган ток кучи, қўйилган кучланишға ва инсон баданининг ток ўтаётган қисми қаршилигига боғлиқ, қаршиликнинг ўзи эса ўз навбатида терининг ҳолатига боғлиқ. Масалан, тоза ёки ифлос, қуруқ ёки ҳўл қўлларнинг қаршилиги ҳам ҳар хил бўлади.

Биз одатда электрик ўлчашларда 50 Гц частотали ўзгарувчан токдан фойдаланамиз. Унинг хавфсиз деб қараладиган энг катта қиймати 10 мА га тенг. Агар 50 мА ток ўтаётган очиқ симға қўл тегса, уни шикастланган кишининг ўзи ажратиб ололмайди. Лабораторияларда 10 В дан ошиқ бўлмаган кучланишни хавфсиз деб қараш мумкин. Юқоридагилардан кўринадики, электр занжирлари билан ишлашда талабалар эҳтиёт бўлишлари шарт ва қуйидаги хавфсизлик қоидаларига риоя қилишлари керак:

1. Ўқитувчининг рухсатини олмасдан калит ва рубичлиқларни улаш мумкин эмас.
 2. Занжир билан иш бошлашдан олдин схемада кучланишнинг йўқлигига ишонч ҳосил қилиш керак.
 3. Электр схемаси билан ишлашда қўллар доимо қуруқ ҳолда бўлиши шарт.
 4. Занжир кучланишда бўлганда схеманинг қисмларини ўзгартириш ёки ўтказгичларни ўзгартириб улаш мутлақо ман этилади.
 5. Схемани тузишда клеммалар, очиқ симларнинг уланган жойи ва баъзан занжирнинг айрим қисмлари изоляцияланмаган бўлиши мумкин. Очиқ симларга ва клеммаларга қўл теккизиш мумкин эмас.
 6. Схемани ўзгартириш лозим бўлса, уни дастлаб ток манбаидан узиб қўйиб, кейин бажариш керак.
 7. Электр занжиридан ток ўтиб турганида, уни назоратсиз қолдириш мумкин эмас.
 8. 220 В кучланишли электр занжирларида ўлчаш ишлари ўқитувчи иштирокида бажарилади.
 9. Занжирда ўрамлари кўп ғалтаклар ёки конденсаторлар ҳамда ток трансформаторлари бўлганида жуда ҳам эҳтиёт бўлиш керак. Кетма-кет уланган индуктивлик ғалтаги ва конденсатордан ташкил топган ўзгарувчан ток занжирлари билан ишлашда айниқса эҳтиёт бўлиш лозим, чунки баъзи ҳолларда занжирдаги кучланиш манба кучланишида: ошиб кетиши мумкин.
 10. Лаборатория ишини бажараётганда ўлчов асбобларни ишламай қолганда, айрим асбобларнинг қизиши ёки тутун ҳиди сезилганда ёки ўлчов асбобининг стрелкаси шкаладан чиқиб кетганда занжир дарҳол ток манбаидан узилади.
- Ҳар бир талаба асбобларни ишлатаётганда бирор камчилигини ёки хавфсизлик техникаси қоидалари бузилганини сезса, дарров ўқитувчини хабардор қилиши керак.
- Ҳар қайси лаборатория ишини бажаришда кузатиш ва ўлчаш нагижалари алоҳида дафтарга ёзиб борилади. Сўнгра ҳар бир мавжуд бўлган асосий формулага кирувчи катталиқларининг ўлчанган сон қийматларини қўйиб ҳисоблашни бажарадилар.
- Ўлчаш ва ҳисоблаш натижаларини ўқитувчи текшириб, мазкур лаборатория ишининг тўғри бажарилганлигини

тасдиқлаганидан ва иш бўйича хисобот топширилганидан кейингина бошқа ишни бажаришга ўтиш мумкин.

16-иш. КОНДЕНСАТОРЛАР СИҒИМИНИ АМПЕРМЕТР ВА ВОЛЬТМЕТР ЁРДАМИДА АНИҚЛАШ

Керакли асбоб ва материаллар: 1) иккита конденсатор; 2) ўзгарувчан ток амперметри; 3) ўзгарувчан ток вольтметри; 4) реостат; 5) улаш симлари.

Назарий маълумотлар. Яккаланган ўтказгич зарядининг потенциалига нисбати билан ўлчанадиган катталик *ўтказгичнинг электр сиғими* деб аталади.

Ўтказгичнинг электр сиғими C , потенциали ϕ ва заряди Q билан қуйидагича боғланади:

$$C = \frac{Q}{\phi} \quad (118)$$

Электр сиғимининг СИ бирликлар системасидаги бирлиги фарад (Φ). Ўтказгичдаги заряд 1 Кл га ўзгарганда, потенциали 1В га ўзгарса, бундай ўтказгич электр сиғими (ёки сиғими) 1 Φ га тенг бўлади.

$$1\Phi = \frac{1\text{Кл}}{1\text{В}}$$

1 Кл жуда катта заряд, шунинг учун 1 Φ га тенг сиғим ҳам жуда катта бўлади. Амалда кўпинча бу бирликнинг улушлари микрофарад ($\text{мк}\Phi$), нанофарад ($\text{н}\Phi$) ва пикофарад ($\text{п}\Phi$) лар ишлатилади:

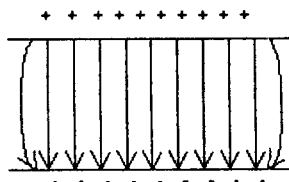
$$1\text{мк}\Phi=10^{-6} \Phi; \quad 1\text{н}\Phi=10^{-9} \Phi \quad \text{ва} \quad 1\text{п}\Phi=10^{-12} \Phi$$

Техникада катта миқдордаги зарядларни тўшлаш учун конденсаторлар қўлланилади.

Бир-биридан юпқа диэлектрик қатлами билан ажратилган ва қарама-қарши ишорали зарядланган иккита ўтказгич *конденсатор* деб аталади. Одатда бу ўтказгичлар *конденсатор қопламалари* деб юритилади. Энг оддий конденсатор бир-бирига яқин қилиб қўйилган иккита бир хил

параллел пластинкадан иборат бўлиб, уни ясси конденсатор деб қаралади (35-расм).

Бу пластинкаларнинг заряди модуль жиҳатидан ўзаро тенг, аммо қарама-қарши ишорали бўлганидан электр майдони шу пластинкалар орасида тўпланган бўлади.



35-расм. Ясси конденсатор электр майдони.

Конденсатордан фойдаланиб, икки ўтказгичнинг электр сиғими таърифни чиқарайлик.

Конденсаторнинг электр сиғими деб, конденсатор қопламаларининг биридаги заряд Q нинг қопламалар орасидаги потенциаллар айирмаси $U = \varphi_1 - \varphi_2$ га нисбати билан ўлчанадиган катталиққа айтилади, яъни:

$$C = \frac{Q}{U} = \frac{Q}{\varphi_1 - \varphi_2} \quad (119)$$

Агар қопламалар орасидаги масофа ўзгармас бўлса, заряд ҳар қанча бўлганда ҳам конденсатор сиғими ўзгармайди. Текширишлар кўрсатадики, ясси конденсатор электр сиғими қопламаларнинг юзи S га ва қопламалар орасидаги масофа d га боғлиқ, яъни:

$$C = \frac{\varepsilon_0 \cdot S}{d} \quad (120)$$

Конденсатор қопламалари орасига бирор диэлектрик қатлами жойлаштирилса, шу конденсаторнинг сиғими ортади. Агар бу киритилган модданинг нисбий диэлектрик синдирувчанлигини ε билан белгиласак, у ҳолда (120) ни куйидагича ёзамиз:

$$C = \frac{\varepsilon \varepsilon_0 S}{d} \quad (121)$$

Бу ерда ε_0 - электр доимийси.

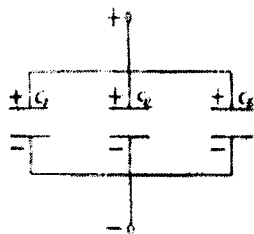
(121) дан кўринадики, ясси конденсатор сигими унинг қопламаларининг материалига боғлиқ бўлмайди. Конденсаторнинг сигими қопламалар орасидаги модданинг диэлектрик хоссасига, қоплама юзига тўғри ва қопламалар орасидаги масофага тесқари мутаносиб равишда ўзгаради.

Конденсатор қопламаларида заряд тўплаш жараёни *конденсаторни зарядлаш* дейилади. Конденсаторни зарядлаш учун қопламаларининг бирини электр машинасининг, масалан, аккумуляторлар батареясининг мусбат қутбига, иккинчи қопламасини эса батареянинг манфий қутбига улаш керак. Бундан ташқари, конденсаторнинг заряди дейилганда биз унинг қопламаларининг биридаги заряднинг абсолют қийматини тушунамиз.

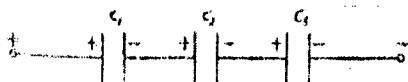
35-расмдан кўринадики, ясси конденсаторнинг электр майдони унинг қопламалари орасидаги фазода жойлашган. Шунинг учун ясси конденсаторнинг электр сигими унинг атрофида бошқа жисмларнинг бор-йўқлигига боғлиқ эмас.

Ҳар қайси конденсатор фақат сигими билан эмас, балки яна максимал ишлаш кучланиши билан ҳам характерланади. Бизга бир неча конденсаторлар берилган бўлса, керакли иш кучланишида исталган сигим олиш учун конденсаторларни бир-бирига батарея қилиб уланади.

Сигимни орттириш учун конденсаторлар бир-бирига параллел уланади. Агар барча конденсаторларнинг мусбат қопламаларини бир ўтказгичга, манфий қопламаларини эса бошқа ўтказгичга уланса, бундай улаш *конденсаторларни параллел улаш* деб юритилади (36-расм, а).



36-расм.
а) Конденсаторларни ўз
аро параллел улаш.



б) Конденсаторларни ўз
аро кетма-кет улаш

Текширишлар параллел уланган конденсаторлар батареясининг умумий сизими C_n ҳар қайси конденсатор сизимлари йиғиндисига тенглигини кўрсатади:

$$C_n = C_1 + C_2 + \dots + C_n = \sum_{i=1}^n C_i \quad (122)$$

Сизимни камайтириш учун конденсаторлар бири-бирига кетма-кет уланади. Бунда биринчи конденсаторнинг манфий қопламасини иккинчи конденсаторнинг мусбат қопламаси билан, иккинчи конденсаторнинг манфий қопламаси учинчи конденсаторнинг мусбат қопламаси билан уланади (36-расм б). Бундай улашда бир хил конденсаторларни улаб, ҳосил қилинган батареянинг сизими қуйидагича ифодаланади:

$$\frac{1}{C_{k-k}} = \frac{1}{C_1} + \frac{1}{C_2} + \dots + \frac{1}{C_n} = \sum_{i=1}^n \frac{1}{C_i} \quad (123)$$

Конденсаторлар кетма-кет уланганда ҳар бир конденсатор сизимларининг тескари қийматларидан йиғинди олинади. Конденсаторлар радиотехникада кенг миқёсда қўланади. Улар турли хил электр занжирларида зарядни ўзгартириш ҳисобига кучланишни маълум миқдорда ўзгартириш учун ишлатилади.

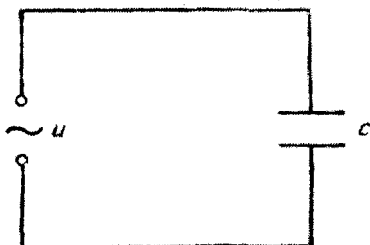
Конденсатор энергияни бирор муддат давомида тўплайди, қаршилиги оз бўлган занжир орқали зарядсизланганда эса ўзидан энергия бериши жуда қисқа вақт давом этади.

Масалан, ёруғликнинг квант манбаи бўлган лазерлар газ разряд трубкаси воситасида ишлайди. Уларда қўлланилган электр сизими катта конденсаторлар батареяси жуда қисқа вақтда зарядсизланганидан газ разряд трубкаси ярқ этиб ёнади.

Усулнинг назарияси ва қурилманинг тавсифи. Бизга кутбларидаги кучланиши синус қонунига кўра ўзгарадиган ток манбаи берилган булсин:

$$U = U_m \cdot \sin \omega t \quad (124)$$

Бу ерда: U -кучланиш-нинг оний қиймати; U_m - кучланишнинг амплитуда (максимал) қиймати; ω - ўзгарувчан ток доиравий частотаси; t -вақт.



37-расм. Конденсаторни ўзгарувчан манбаига улаш.

Конденсатор қопламаларининг қаршилиги ҳисобга олинмаса бўладиган даражада оз бўлса, ток кучининг вақт ўтиши билан ўзгариши қуйидагича ифодаланади:

Энди шу ўзгарувчан ток манбаига сизими C га тенг конденсаторни улайлик (37-расм).

Бу ҳолда конденсатордаги ток ҳам худди шу частота билан ўзгаради. Таркибида фақат конденсатор бўлган ўзгарувчан ток занжиринда, ўтказгичларнинг ва кон-

$$I = U_m \cdot C \cdot \omega \cos\left(\omega t + \frac{\pi}{2}\right) \quad (125)$$

Бу ерда: I -ток кучининг оний қиймати, U_m - кучланишнинг максимал (амплитуда) қиймати.

Демак, ток кучининг тебранишлари конденсатордаги кучланишнинг тебранишларидан $\frac{\pi}{2}$ га қадар олдинда бора-

ди. Буни конденсатор зарядлана бошлаган пайтда ток кучи энг катта, кучланиш эса нолга тенг бўлади, кучланиш энг катта қийматга эришганда эса ток кучи нолга тенг бўлади деб тушунишимиз керак.

Ток кучининг амплитуда қиймати I_m қуйидагича тенг:

$I_m = U_m \cdot C \cdot \omega$ ёки бу ифодани ток кучи ва кучланишнинг таъсир этувчи қийматлари орқали ифодаласак, қуйидагини ёзамиз:

$$I = U \cdot C \cdot \omega \quad (126)$$

Бу ерда: I ва U ток кучи ва кучланишнинг таъсир этувчи қийматлари. Ток кучи I ва кучланиш U ларнинг

таъсир этувчи қийматлари, уларнинг амплитуда қийматлари билан қуйидагича боғланганлигини биламиз:

$$I = \frac{I_m}{\sqrt{2}}; \quad U = \frac{U_m}{\sqrt{2}} \quad (127)$$

Ўзгарувчан ток занжирида ишлатиладиган асбоблар ўлчанаётган катталикнинг таъсир этувчи қийматлариши кўрсатади. Юқорида келтирилган (126) тенгликни қуйидагича ёзиш ҳам мумкин:

$$I = \frac{U}{1/\omega C} = \frac{U}{X_c} \quad \text{ёки} \quad X_c = \frac{U}{I} \quad (128)$$

Бу ердаги $\frac{U}{I}$ катталик Ом бирликда ўлчанади ва X_c билан белгиланиб *сигим қаршилиқ* деб юритилади. Шундай қилиб сигим қаршилиқ қуйидагича ифодаланади:

$$X_c = \frac{1}{\omega C}$$

Агар $\omega = 2\pi\nu$ га тенглигини эътиборга олсак, ушбуни ёзамиз ($\nu=50$ Гц ўзгарувчан ток частотаси):

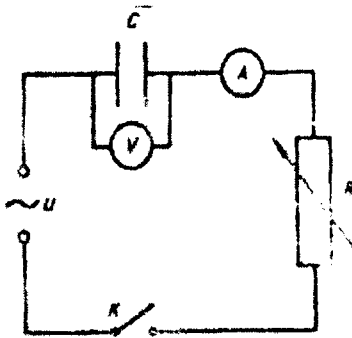
$$X_c = \frac{1}{2\pi\nu C} \quad (129)$$

Бундан конденсатор сигимини аниқлаш учун зарур асосий формулани ҳосил қиламиз:

$$C = \frac{1}{2\pi\nu X_c} \quad (130)$$

Мазкур ишни бажариш учун текширилувчи конденсатор, ўзгарувчан ток амперметри, вольтметри ва реостатдан иборат электр занжирини тузамиз (38-расм).

Амперметр ва вольтметр кўрсатиши ва (128) формуладан X_c аниқланади.



38-расм. Амперметр ва вольтметр ёрдамида конденсатор сигимини аниқлашга доир электр занжири.

Сўнгра конденсатор сигимини берилган X_c ларда (130) формула ёрдамида ҳисобланади.

Ишни бажариш тартиби. 1. 38-расмда кўрсатилган электр занжир тузилади. Дастлаб электр занжирига конденсаторларнинг биринчиси уланади. 2. Тузилган электр занжири ўзгарувчан ток тармоғига уланади.

Амперметр ва вольтметр кўрсатишлари реостат қаршилигининг икки хил қиймати учун ёзиб олинади. Ўлчаш натижалари 27-жадвалга ёзилади.

3. (128) формула буйича сигим қаршилик X_c , сўнгра (130) формула буйича эса электр сигими C ҳисобланади.

4. Тажриба иккинчи конденсатор билан ҳам худди шу усулда бажарилади.

27-жадвал.

Конденсаторлар сигимини амперметр ва вольтметр ёрдамида аниқлашда ўлчаш ва ҳисоблаш натижалари

Тажрибалар	Занжирга уланади	Асбоблар кўрсатиши		Сигим қаршилик (Ом) бирликда	Конденсатор сигими	Батарея сигими
		A	B			
1.	Биринчи конденсатор					
2.	Иккинчи конденсатор					
3.	Иккита конденсатор кетма-кет уланган					$\frac{1}{C_x} = \frac{1}{C_1} + \frac{1}{C_2}$ ни текшириш
4.	Иккита конденсатор параллел уланган					$C_0 = C_1 + C_2$ ни текшириш

5. Конденсаторларни кетма-кет ва параллел уланган ҳолларда ҳам яна шу ўлчашлар бажарилади

6. Ўлчаш натижалари бўйича параллел уланган иккита конденсаторлар-нинг сўғим қаршилиги ва сўғими ҳисобланади. Бу ҳисоблар (122) формула ҳисоблари билан солиштирилади. Сўнгра иккита конденсатор кетма-кет уланди, сўғим қаршилиги ва сўғими ҳисобланади. Бу ҳисоблар (123) формула бўйича ҳисоблар билан солиштирилади.

Синов саволлари

1. Электр сўғими деб нимага айтилади?
2. Электр сўғими СИ системасида қандай бирликда ўлчанади?
3. Конденсатор қандай тузилган?
4. Конденсаторлар қандай мақсадларда қўлланилади?
5. Конденсаторларни қандай улашда батареянинг сўғими ортади?
6. Сўғим қаршилиқ нима?

17-иш. ЎТКАЗГИЧНИНГ СОЛИШТИРМА ҚАРШИЛИГИНИ АМПЕРМЕТР ВА ВОЛЬТМЕТР ЁРДАМИДА АНИҚЛАШ

Керакли асбоб ва материаллар: 1) ўзгармас ток манбаи; 2) узунлиги 1 м га яқин цилиндр шаклидаги металл ўтказгич (сим); 3) амперметр; 4) милливольтметр; 5) калит; 6) улаш симлари.

Назарий маълумотлар. Маълумки, кўндаланг кесимининг юзи ўзгармас бўлган цилиндр шаклидаги металл ўтказгич (сим) нинг қаршилиги R шу ўтказгичнинг узунлиги ℓ га тўғри мутаносиб, кўндаланг кесимининг юзи S га тескари мутаносиб ва ўтказгичнинг материалига боғлиқ, яъни:

$$R = \rho \frac{\ell}{S} \quad (131)$$

га тенг. Бу формуладаги мутаносиблик коэффициенти ρ қаршилиқнинг ўтказгич материалига боғлиқлигини ифодалайди ва *солиштира қаршилиқ* деб аталади. (131) формуладан ρ ни топсак:

$$\rho = \frac{R \cdot S}{\ell} \quad (132)$$

Энди солиштира қаршилиқнинг таърифини келтирамиз. Ўрта мактаб физика курсидан солиштира қаршилиқнинг қуйидаги таърифини биламиз:

Узунлиги 1 м ва қўндаланг кесимининг юзи 1 мм² бўлган ўтказгичнинг қаршилиги *солиштирма қаршилик* деб аталади. Бу таъриф асосида солиштирма қаршиликнинг электротехникада кўп ишлатиладиган бирлиги $1 \frac{\text{Ом} \cdot \text{мм}^2}{\text{м}}$

ни тушунтириш осон.

Олий ўқув юртларининг физикадан ўқув қўлланмаларида солиштирма қаршиликнинг таърифи СИ системасига асосланиб берилган.

Бирор моддадан ясалган қиррасининг узунлиги 1 м бўлган кубдан ток унинг қирраларидан бирига параллел ўтаётганда шу ўтказгичнинг Ом ҳисобида кўрсатаётган қаршилиги *солиштирма қаршилик* дейилади ва СИ система-сида 1 Ом·м бирликда ўлчанади. Бу бирликлар орасида қуйидаги ўзаро муносабатни ёза оламиз:

$$1 \frac{\text{Ом} \cdot \text{мм}^2}{\text{м}} = \frac{1 \text{Ом} \cdot 10^{-6} \text{м}^2}{\text{м}} = 10^{-6} \text{Ом} \cdot \text{м} \quad \text{ёки}$$

$$1 \text{Ом} \cdot \text{м} = 10^6 \frac{\text{Ом} \cdot \text{мм}^2}{\text{м}}$$

Қаршилиги (131) формула билан ифодаланган ўтказгичлар резисторлар деб ҳам юритилади. Металлларнинг солиштирма қаршилиги жуда оз, диэлектрикларнинг солиштирма қаршилиги эса анча катта. Яримўтказгичлар солиштирма қаршилигининг қийматлари металллар ва диэлектрикларнинг солиштирма қаршиликлари қийматлари орасида бўлади.

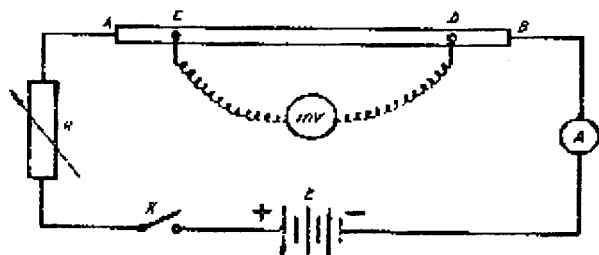
28-жадвал.

Баъзи моддаларнинг 20⁰С ҳароратдаги солиштирма қаршилиги

Модда тури	Солиштирма қаршилик	
	$\frac{\text{Ом} \cdot \text{мм}^2}{\text{м}}$ бирликда	Ом·м бирликда
Кумуш	0,016	$1,6 \cdot 10^{-8}$
Мис	0,017	$1,7 \cdot 10^{-8}$
Алюминий	0,028	$2,8 \cdot 10^{-8}$
Темир	0,10	10^{-7}
Никелин (қотишма)	0,40	$4 \cdot 10^{-7}$
Кремний	10^9	10^3
Шиша	$10^{12} - 10^{21}$	$10^6 - 10^{15}$

Фикримизнинг далили сифатида 28-жадвалда баъзи моддаларнинг 20°C ҳароратдаги солиштирма қаршилиги келтирилган.

Усулнинг назарияси ва қурилманинг тавсифи. Ўтказгичнинг солиштирма қаршилиги (132) формула бўйича аниқланади. Бунинг учун текширилувчи ўтказгичнинг ихтиёрий икки нуқтаси (масалан, С ва Д орасидаги қаршилигини топиш керак (39-расм)



39-расм. Ўтказгичнинг солиштирма қаршилигини аниқлаш учун электр занжири.

Шу мақсадда занжирнинг бир қисми учун Ом қонунидан фойдаланамиз:

$$R = \frac{U}{I} \quad (133)$$

Ўтказгич кесимининг юзи эса $S = \frac{\pi d^2}{4}$ формуласи

билан аниқланади.

Ўзгармас ток манбаи, амперметр, текширилувчи ўтказгич сим, жилгичли реостат ва калитларни бир-бирига симлар воситасида кетма-кет улаб 39-расмдаги электр занжирни тузамиз.

Ўтказгичнинг С ва Д нуқталарига милливольтметр параллел уланади, бу нуқталар орасидаги кучланиш жуда оз бўлганидан тажрибада милливольтметрдан фойдаланилган. Ўлчаш вақтида милливольтметр кўрсатишини $1 \text{ мВ} = 10^{-3} \text{ В}$ ёрдамида 1 В нинг улушига айлантирилади.

Ишни бажариш тартиби. 1. 39-расмда кўрсатилган электр занжир тузилади.

2. Жилгични реостатнинг муайян қаршилигига мослаб қўйилади.

3. С ва Д нуқталар орасидаги симнинг узунлиги ихтиёрий танланади ва ўлчанади.

4. Ўтказгич симнинг диаметри d микрометр билан ўлчанади.

5. Симнинг кесим юзи $S = \frac{\pi d^2}{4}$ бўйича ҳисобланади.

6. Калит К билан занжир уланади. Амперметр ва милливольтметр кўрсатиши ёзиб олинади.

7. Ўтказгичнинг С ва Д нуқталари орасидаги қаршилик $R = \frac{U}{I}$ ҳисобланади.

8. Реостатнинг қаршилигини, С ва Д нуқталар орасидаги ўтказгич узунлигини ўзгартириш билан тажриба камида 3 марта такрорланади ва ҳар қайси тажрибада (132) формула ёрдамида ρ ларнинг қийматлари ҳисобланади.

9. Кузатиш ва ҳисоблаш натижаларини 29-жадвалга ёзилади;

29-жадвал.

Ўтказгичнинг солиштирма қаршилигини амперметр ва вольтметр ёрдамида аниқлашда ўлчаш ва ҳисоблаш натижалари.

Тажрибалар	ℓ	d	$S = \frac{\pi d^2}{4}$	U	I	$R = \frac{U}{I}$	ρ	$\Delta\rho$	E_ρ
1									
2									
3									
Ўртача қиймат									

10. Ўлчашларнинг ўртача абсолют хатолиги $\langle \Delta\rho \rangle$ ва ўртача нисбий хатолиги E_ρ ҳисобланади ва 29-жадвалга ёзилади.

11. Охириги натижа қуйидагича ёзилади:

$$\rho = \langle \rho \rangle \pm \langle \Delta\rho \rangle; \quad E_\rho = \dots\%$$

Синов саволлари

- Ўтказгичнинг солиштирма қаршилигини таърифланг.
- Солиштирма қаршиликнинг СИ системасидаги ва системага кирмаган бирлиги орасидаги муносабатни ёзиб тушунтиринг.
- Нима учун мазкур электр занжирида милливольтметр ишлатилган?

18-иш. ЎТКАЗГИЧ ҚАРШИЛИГИНИ ЎЗГАРМАС ТОК КЎПРИГИ ЁРДАМИДА АНИҚЛАШ.

Керакли асбоб ва материаллар: 1) гальванометр; 2) қаршиликлар магзини; 3) реохорд; 4) ўзгармас ток манбаи; 5) калит; 6) қаршиликлари аниқланадиган ўтказгичлар (иккита ғалтак); 7) улаш симлари.

Назарий маълумотлар. Ўтказгичларнинг қаршилигини аниқлашнинг жуда кўп усуллари мавжуд. Улардан бири ўзгармас ток кўприги усулидир. Бу усулни 1844 йилда инглиз физиги Ч. Уитстон киритган. Ўтказгичнинг қаршилигини Уитстон кўприги усули билан аниқлаш қаршиликни ўлчашнинг аниқ усулларидан бири бўлиб, турли хил лабораторияларда жуда кўп ишлатилади.

Масалан, кўприк схемалар биологик тадқиқотларда тирик тўқималарнинг қаршилигини ўлчашда кенг фойдаланилади.

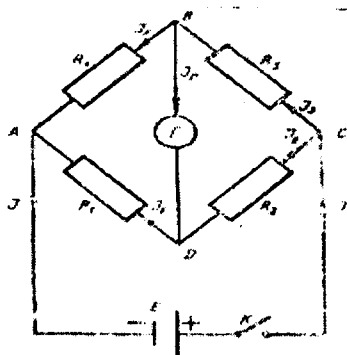
Тўқималарнинг қаршилиги турли патологик жараёнларда ўзгарганлигидан қаршиликни ўлчаш асосида тери, асаб системаси ва ҳоказо касалликлари ҳақида хулоса қилиш имконини яратади.

Уитстон кўприги ёпиқ туртбурчакни ташкил қиладиган R_1 , R_2 , R_3 маълум қаршиликлардан ва 1 та номаълум қаршилик R_x дан иборат (40-расм).

Мазкур электр занжирнинг диагоналларида бири (В ва Д тугунлар)га гальванометр уланади, бошқаси А ва С тугунлар ўзгармас ток манбаи E га уланади.

Кўприкнинг ишлаши учун катта кучланиш керак эмас. Одатда ток манбаи сифатида чўнтак фонарларнинг батареяси ёки тармоқдаги токни кучланиши 12 В гача

пасайган ўзгармас токка айлантириб берадиган тўғрилагичдан фойдаланиш керак. Эслатиб ўтиш керакки, тирик организмларнинг R -қаршилигини ўлчанганда кучланиш 2-4В бўлиши мақсадга мувофиқдир. Акс ҳолда ҳужай-



40-расм. Уитстон кўприги

ра тўқималарининг исиши рўй беради. 40-расмдан кўринадики, АВСДА ёпиқ контур бўлиб, 4та тармоқланиш тугунлари бор.

Бундай занжирнинг турли қисмларида тоқлар миқдор ва йўналиш жиҳатдан ҳар хил бўлиши мумкин. Шунинг учун тармоқланган занжирнинг турли қисмларидаги тоқларни ҳисоблашда Кирхгофнинг қуйидаги қонунларидан фойдаланамиз:

1. Тармоқланган занжир тугунларидаги тоқларнинг алгебраик йиғиндиси нолга тенг.

2. Тармоқланган занжир ёпиқ контурида ток манбалари электр юритувчи кучларининг алгебраик йиғиндиси, бу контур айрим қисмларидан ўтаётган тоқларнинг шу қисмлар қаршилиқларига кўпайтмаларининг алгебраик йиғиндисига тенг.

Кирхгоф қонунларини мураккаб занжир таркибига кирадиган тармоқланиш нуқталари ва турли ёпиқ контурларга татбиқ юритувчи кучларининг алгебраик йиғиндисини аниқлаш учун тенгламалар тузилади. Бунда олинадиган мустақил тенгламалар сони номаълум тоқлар сонига доим тенг бўлиши керак. 40-расмдаги Уитстон кўпригидан 4 та тармоқланиш тугуни бор. Энди А, В ва Д тугунлари учун Кирхгофнинг биринчи қонунини қўллаймиз:

$$1. \text{ А тугун учун } I_x + I_1 - I = 0 \quad (134)$$

$$2. \text{ В тугун учун } I_3 - I_x - I_r = 0 \quad (135)$$

$$3. \text{ Д тугун учун } I_r + I_2 - I_1 = 0 \quad (136)$$

Кирхгофнинг иккинчи қонунидан фойдаланишда контурни соат стрелкаси бўйлаб ҳисоблашни мусбат деб олайлик. У ҳолда АВДА контур учун Кирхгофнинг иккинчи қонунига биноан ушбуни ёзамиз:

$$-I_x R_x + I_r R_r + I_1 R_1 = 0 \quad (137)$$

ВСДВ ёпиқ контур учун эса:

$$-I_3 R_3 + I_2 R_2 - I_r R_r = 0 \quad (138)$$

Бу ерда I_r -гальванометрдан ўтайдиган ток кучи; R_r -гальванометр қаршилиги.

Контурларни ташкил қилган қаршиликларни ўзгартиришлар ва танлашлар йўли билан ВД диагональ бўйича ток ўтмайдиغان ҳолатга эришамиз. Бунда гальванометр кўрсатиши $I_r=0$ га тенг бўлиб қолади. Бошқача айтганда В нуқтанинг потенциали φ_B , Д нуқтанинг потенциали φ_D га тенг бўлганда гальванометрдан ток ўтмайди.

У вақтда (135), (136), (137) ва (138) тенгламалардан қуйидагиларни ёза оламиз:

$$I_3=I_x \quad (139)$$

$$I_2=I_1 \quad (140)$$

$$I_1 R_1=I_x R_x \quad (141)$$

$$I_2 R_2=I_3 R_3 \quad (142)$$

(139) ва (140) ни эътиборга олиб (141)нинг (142) га нисбатини топсак, қуйидагини ҳосил қиламиз:

$$\frac{R_1}{R_2} = \frac{R_x}{R_3} \quad \text{бундан} \quad R_x = R_3 \frac{R_1}{R_2} \quad (143)$$

га тенг бўлиб қолади.

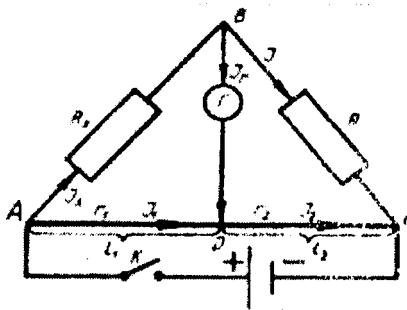
(143) формуладан кўринадикки, кўприкнинг учта елкаси қаршилигини билганимиз ҳолда тўртинчи елкасидаги номаълум қаршиликни аниқлашимиз мумкин.

Усулнинг назарияси ва қурилманинг тавсифи. Амалда қаршиликни ўлчаш учун Уитстон кўпригининг 41-расмда кўрсатилган схемасидан фойдаланилади. Бу ерда номаълум қаршилик R_x кўприкнинг битта елкасини ташкил қилади. Иккинчи елкаси қаршилик магазинидан иборат. Унинг қарши лигини ўзгартириш мумкин.

Реохорд миллиметрларга бўлинган, узунлиги 1 м чама-сидаги ёғочдан қилинган чизгич устидан таранг тортилган никелин (ёки нихром) симга ўрнатилган Д контакт (жил-гич)дан ташкил топган. (41-расм).

Калит К ни уланганда контур елкаларидан 41-расмда кўрсатилган йўналишлардаги тоқлар ўтади. Бунда гальванометрдан ўтадиган ток йўналиши В ва Д нуқталарнинг потенциалига боғлиқ. Агар В нуқтанинг потенциали D нуқтаникидан катта бўлса, 41-расмда кўрсатилган йўналиш-да ток ўтади.

Д жилгични реохорд шкаласи бўйлаб ўннга ёки чапга суриш билан АД ва ДС елкаларнинг қаршиликларини ўзгартира бориб шундай ҳолатга эришамизки, унда гальванометр стрелкаси шкаланинг нолини кўрсатади. Бу ҳолатда аввал айтганимиздек $\varphi_B = \varphi_D$ бўлади ва бу ҳолат учун (143) тенгламани қуйидагича ёза оламиз:



41-расм. Реохордди Уитстон кўприги.

$$R_x = R \frac{r_1}{r_2} \quad (144)$$

Бу ерда: r_1 -симнинг Д жилгичдан чап томондаги ℓ_1 узунликдаги қисмининг қаршилиги; r_2 -симнинг Д жилгичдан ўнг томондаги ℓ_2 узунликдаги қисмининг қаршилиги. Симнинг кесими ўзгармас бўлгани ва бир хил моддадан тайёрланганидан r_1 ва r_2 лар учун қуйидагини оламиз.

$$r_1 = \rho \frac{\ell_1}{S} \quad \text{ва} \quad r_2 = \rho \frac{\ell_2}{S}$$

Бу ердаги r_1 нинг r_2 га нисбати елкаларнинг нисбатига ўхшашдир:

$$\frac{r_1}{r_2} = \frac{\ell_1}{\ell_2} \quad (145)$$

(145) ни эътиборга олган ҳолда (144) тенгликни қуйидагича ўзгартирамиз:

$$R_x = R \frac{r_1}{r_2} = R \frac{\ell_1}{\ell_2} \quad (146)$$

(146) тенгликдан кўринадики, гальванометрдан ток ўтмаётганда R_x қаршиликни аниқлаш учун R қаршиликни, ℓ_1

ва l_2 елкаларнинг узунлигини ўлчаш керак. Реохорд шкаласидан l_1 ва l_2 узунликларни 1 мм аниқликда олиш мумкин.

Илани бажариш тартиби. 1. 41-расмда кўрсатилган схема бўйича электр занжири тузилади.

2. Тузилган занжирнинг тўғрилигини ўқитувчи текширади.

Занжир тўғри тузилган бўлса, калит К уланади. Калитни улаш олдидан Д жилгич реохорднинг ўртасига яқин вазиятда бўлиши керак.

3. Д жилгични чап ёки ўнгга суриш билан гальванометр стрелкасининг нолинчи бўлимни кўрсатишига эришилади. Агар бунга жилгич чеккароқда турганида эришилса, R қаршилиқни ўзгартириш керак ва ниҳоят Д жилгич реохорднинг ўртасига яқин турганида гальванометр кўрсатиши нолга тенг бўлишига эришиш ўринлидир. Худди шу ҳолатда l_1 ва l_2 елкаларнинг узунликлари ўлчанади. Олинган маълум қаршилиқ R ни қаршилиқ магазинидан ҳисоб қилинади. Сўнгра l_1 , l_2 ва R ларнинг қийматларини (146) га қўйиб биринчи ғалтакнинг номаълум қаршилиги R_{x1} ҳисобланади. Тажриба R нинг яна икки хил қиймати учун такрорланади ва ҳар қайси тажрибада R_{x1} қиймати ҳисобланади. Ўлчаш ва ҳисоблаш натижалари 30-жадвалга ёзилади.

4. Ўтказилган тажрибалардан аниқланган $R^I_{x_1}$, $R^{II}_{x_1}$ ва $R^{III}_{x_1}$ қийматлари асосида уларнинг ўртача арифметик қиймати $\langle R_{x_1} \rangle$ ҳисобланади, яъни:

$$\langle R_{x_1} \rangle = \frac{R^I_{x_1} + R^{II}_{x_1} + R^{III}_{x_1}}{3}$$

5. Тажрибани иккинчи қаршилиқ (ғалтак) учун ҳам уч марта такрорланади ва иккинчи қаршилиқнинг ўртача арифметик қиймати $\langle R_{x_2} \rangle$ ҳисобланади, яъни:

$$\langle R_{x_2} \rangle = \frac{R^I_{x_2} + R^{II}_{x_2} + R^{III}_{x_2}}{3}$$

6. Ғалтаклар бир-бирига кетма-кет уланади ва занжирга R_x ўрнига киритилади. Уларнинг қаршилигини яна уч марта аниқланади ва умумий қаршилиқнинг ўртача арифметик қиймати $\langle R_{k-k} \rangle$ ҳисобланади.

7. Тажриба йўли билан топилган $\langle R_{k-k} \rangle$ нинг қиймати, ғалтаклар қаршилигининг алгебраик йиғиндисига қарийб тенг бўлиши керак:

$$\langle R_{k-k} \rangle = \langle R_{x_1} \rangle + \langle R_{x_2} \rangle$$

8. Иккала ғалтак параллел уланади ва юқоридаги каби ишлар бажарилади. Бунда $\langle R_n \rangle$ қаршилиқ қуйидаги формула бўйича ҳисобланган қаршилиқка яқин бўлиши керак:

$$\frac{1}{\langle R_n \rangle} = \frac{1}{\langle R_{x_1} \rangle} + \frac{1}{\langle R_{x_2} \rangle}$$

30-жадвал.

Ўтказгич қаршилигини ўзгармас ток кўприги ёрдамида аниқлашда ўлчаш ва ҳисоблаш натижалари.

Қаршилиқлар (ғалтаклар)	Тажрибалар	R	ℓ_1	ℓ_2	R_x	$\langle R_x \rangle$
Биринчи ғалтак	1					
	2					
	3					
Иккинчи ғалтак	1					
	2					
	3					
Ғалтаклар кетма-кет уланган	1					
	2					
	3					
Ғалтаклар параллел уланган	1					
	2					
	3					

Эслатма. Тажрибани бажаришда занжирни ток манбаига узоқ вақт улаб қуйиш керак эмас, калитни эса ўлчаш пайтларидагина улаш керак.

Синов саволлари

1. Уитстон кўприги схемасини чизинг ва тушунтиринг.
2. Уитстон кўприги ёрдамида номаълум қаршилиқни ҳисоблаш формуласи (146) қандай чиқарилади?
3. Реохорд қандай тузилган?
4. Нима учун елкаларни ўлчаш гальванометрнинг кўрсатиши нолга тент бўлганда бажарилади?
5. Қаршилиқни амперметр ва вольтметр ёрдамида аниқлаш усулига қараганда кўприк усулининг қандай афзалликлари бор?

19-иш. ЭЛЕКТР ИСИТГИЧ АСБОБЛАРНИНГ ФЙДАЛИ ИШ КОЭФФИЦИЕНТИНИ АНИҚЛАШ

Керакли асбоб ва материаллар: 1) электр плитаси; 2) ўзгарувчан ток амперметри; 3) ўзгарувчан ток вольтметри; 4) тарози ва унинг тошлари; 5) сувли идиш; 6) металл идишлар; , 7) термометр; 8) соат.

Назарий маълумотлар. Электр иситгичнинг фойдали иш коэффиенти (ФИК) η деб, олинаётган фойдали иссиқлик миқдори Q_{ϕ} нинг электр иситгич асбобларидан ажралаётган иссиқлик миқдори Q га нисбатига айтилади:

$$\eta = \frac{Q_{\phi}}{Q} \quad (147)$$

Иситгичнинг фойдали иш коэффиенти амалда ҳар доим $\eta < 1$ бўлади, чунки иситгичдан ажралган иссиқлик миқдори Q нинг маълум қисми фойдасиз сарфланади (атрофдаги ҳавони ва бошқа жисмларни иситишга кетади).

Одатда фойдали иш коэффиенти фоизларда ифодатанади, шунинг учун (147) формулани қуйидагича ёзиш ҳам мумкин:

$$\eta = \frac{Q_{\phi}}{Q} \cdot 100\% \quad (148)$$

Электр иситгич асбоб сифатида электр плитасини олиш мумкин. Демак, энди электр плитанинг ФИК ини сувли идишни иситиш усулида аниқлаб кўраимиз.

Айтайлик, бизга массаси m_1 , солиштира иссиқлик сифими c_1 бўлган бўш металл идиш (стакан) берилган бўлсин. Унинг ичига массаси m_2 сув қуяйлик, сувнинг солиштира иссиқлик сифими c_2 га тенг. Электр платада турган сувли идиш бирор вақтда t_1 дан t_2 ҳароратгача исисин. У ҳолда идиш ва сувнинг олган иссиқлик миқдорлари Q_1 ва Q_2 қуйидагиларга тенг бўлади:

$$Q_1 = c_1 m_1 (t_2 - t_1) \quad (149)$$

$$Q_2 = c_2 m_2 (t_2 - t_1) \quad (150)$$

Таъриба вақтида сув ва идишнинг олган иссиқлик миқдори фойдали иссиқлик миқдори бўлганидан қуйидагини ёзамиз:

$$Q_\phi = c_1 m_1 (t_2 - t_1) + c_2 m_2 (t_2 - t_1) = (c_1 m_1 + c_2 m_2)(t_2 - t_1) \quad (151)$$

Электр плитанинг спиралидан ўтаётган ток $A=IUt$ га тенг иш бажаради. Электр токининг иши иссиқликка айланган электр энергиясининг ўлчови бўлганидан ушбуга тенг бўлади:

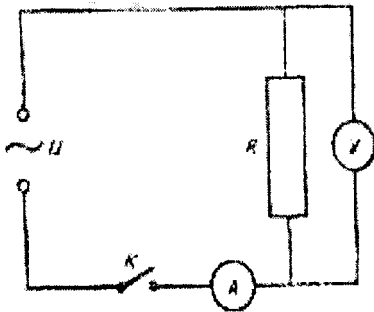
$$A=kQ=kJU t \quad \text{ёки} \quad Q=kIU t \quad (152)$$

Бу ерда: I -ўзгарувчан токнинг таъсир этувчи қиймати; U -кучланишнинг таъсир этувчи қиймати; t -токнинг ўтиш вақти; $k=0,24$ кал/Ж.

(152) ва (151) ни (148) га қўйиб электр плитанинг фойдали иш коэффициентини аниқлаймиз:

$$\eta = \frac{Q_\phi}{Q} \cdot 100\% = \frac{(c_1 m_1 + c_2 m_2)(t_2 - t_1)}{kIU t} \cdot 100\% \quad (153),$$

Ишни бажариш тартиби. 1. Қуйидаги схема бўйича электр занжири тузилади (42-расм).



42-расм. Электр плитанинг фойдали иш коэффициентини аниқлашга доир электр занжири.

Занжирда амперметр ва қаршилик R (электр плита), калитлар кетма-кет уланган. Вольтметр эса қаршиликка параллел уланган. Занжирнинг тўғри тузилганлигини ўқитувчи текширганидан сўнг уни электр токи манбаига улаш мумкин.

2. Идишнинг мас-саси m_1 техник тарозида тортилади.

3. Идишга сув қуйиб, унинг массаси M аниқланади, у ҳолда сувнинг массаси $m_2=M-m_1$ бўлади.

4. Термометр билан идишдаги сувнинг бошланғич ҳарорати t_1 ўлчанади.

5. Электр занжирни улаб электр плита 10-15 минут давомида қиздирилади. Сўнгра сувли идиш электр плита устига қўйилади.

6. Қўйилгандаги вақт дарҳол қайд этилади.

7. Идишдаги сувнинг ҳарорати t_2 га етгач соатдан токнинг ўтиш вақти (ёки сувнинг иситиш вақти) аниқланади.

8. Тажриба турли массали сувлар билан уч марта ўтказилади. Ҳар қайси тажрибада электр плитанинг ФИК η ҳисобланади.

Ўлчаш ва ҳисоблаш натижалари 31-жадвалга ёзилади:

31-жадвал.

Электр иситгич асбобнинг фойдали иш коэффициентини аниқлашда ўлчаш ва ҳисоблаш натижалари.

Тажрибалар	m_1	m_2	c_1	c_2	t_1	t_2	t	η	$\Delta\eta$	E_η
1										
2										
3										
4										
Ўртача қиймат										

9. Тажрибаларда топилган маълумотлар асосида $\langle \eta \rangle$, $\langle \Delta\eta \rangle$ ва E_η лар ҳисобланади.

10. Охирги натижа қуйидагича ёзилади:

$$\eta = \langle \eta \rangle \pm \langle \Delta\eta \rangle; \quad E_\eta = \dots\%$$

Синов саволлари

1. Электр иситгичлардан халқ хўжалиги жумладан қишлоқ хўжалигининг қайси соҳаларида фойдаланилади? Мисоллар келтиринг.
2. Электр иситгичнинг ФИК деб нимага айтилади?
3. Электр иситгич ФИК ининг формуласини чиқаринг ва изоҳланг.
4. Ўзгарувчан ток занжиридаги амперметр ва вольтметрлар ток кучи ва кучланишнинг қандай қийматини кўрсатади?

20-иш. ТЕРМОЖУФТНИ ДАРАЖАЛАШ

Керакли асбоб ва материаллар: 1) иккита бир хил мис-константан терможуфт; 2) сезgirлиги $10^{-6} - 10^{-7} \frac{A}{\text{бўлим}}$

бўлган гальванометр; 3) 0-100°C ли иккита термометр; 4) сув қуйиладиган идиш; 5) калит; 6) массаси 400-500 г муз.

Назарий маълумотлар. Маълумки, икки хил металл ўтказгичнинг иккала учини ўзаро кавшарлаб, тармоқларнинг бирига гальванометр улаб ва иккита кавшарланган учларнинг бирини қиздирганимизда бу ёпиқ электр занжиридан ток ўтади. Бу токнинг ҳосил бўлишига гуруҳли хил ўтказгич симлар кавшарланган учларининг бирини қиздирганда занжирда ЭЮК нинг вужудга келиши сабаб бўлади.

Бу ҳодисани 1821 йилда Т.Зеебек кашф қилган ва у *термоэлектр эффект* деб юритилади.

Тажрибалар ва назарий текширишлар шуни кўрсатадики, кавшарланган учлар ҳароратларининг фарқи унчалик катта бўлмаганда ҳосил бўлувчи термо ЭЮК нинг катталиги иккала кавшарланган учларнинг ҳароратлари айирмасига ва тармоқларда ишлатилган моддаларнинг физик ва кимёвий хоссаларига боғлиқ бўлади, яъни:

$$E = k \cdot (t_2 - t_1) \quad (154)$$

Бу ерда E — термо ЭЮК катталиги; k — солиштирма термо ЭЮК коэффициенти, t_1 — иситилмаётган кавшар ҳарорати; t_2 — иситилаётган кавшар ҳарорати.

Иккала учи ўзаро кавшарланган икки хил металл ўтказгичлар *терможуфт* ёки *термоэлемент* дейилади. Шундай қилиб, терможуфт (ёки термоэлемент) кавшарланган учларнинг бирини иситишга узатилган иссиқлик миқдори ҳисобига электр энергия олишга мўлжалланган асбобдир.

Терможуфтларда кавшарланган учлар ҳарорати айирмаси 1°C га тенг бўлганда ҳосил бўлувчи термо ЭЮК миқдори *солиштирма термо ЭЮК коэффициенти* k деб

юритилади ва одатда $\frac{мкВ}{град}$ бирликда ўлчанади.

Солиштирма термо ЭЮК нинг қиймати терможуфт тармоқларида ишлатилган моддаларнинг хоссасига ва кавшарлар ҳарорати айирмасига боғлиқ бўлади. Шунинг учун терможуфт тармоқлари моддаларининг ўзгариши билан k нинг қийматлари ҳам ўзгара боради.

Терможуфтларнинг ҳар гал иккита тармоғининг моддасини кўрсатиш ўрнига жадвалларда битта тармоқни доим кўрғошин олишга келишилган. Худди шу принципа тузилган қуйидаги 32-жадвалда баъзи металл терможуфтлар учун 0-100°C ҳарорат интервалидаги k нинг қийматлари кўрсатилган.

32-жадвал.

Баъзи металл терможуфтлар учун солиштирма термо ЭЮК коэффицентлари.

Модда	k (мкВ/град)
Сурьма	+ 43
Темир	+ 15
Мис	+ 3,2
Рух	+ 3,1
Платина	- 4,4
Алюминий	- 17,3
Константан	- 38
Висмут	- 68

Бу жадвалдаги мусбат (+) ишора олинган модда учун токнинг иссиқ кавшарланган учдан бошлаб ўтишини кўрсатади.

Агар терможуфтнинг бирор тармоғи учун кўрғошин ўрнига бошқа модда олинса, терможуфтнинг солиштирма термо ЭЮК коэффиценти, тармоқларда ишлатилган моддаларнинг кўрғошинга нисбатан солиштирма термо ЭЮК коэффицентларининг айирмаси тарзида аниқланади. Масалан, темир-константан терможуфтларда

$$k = +15 \frac{\text{мкВ}}{\text{град}} - (-38) \frac{\text{мкВ}}{\text{град}} = 53 \frac{\text{мкВ}}{\text{град}}$$

Мис-константан терможуфтларда эса

$$k = +3,2 \frac{\text{мкВ}}{\text{град}} - (-38) \frac{\text{мкВ}}{\text{град}} = 41,2 \frac{\text{мкВ}}{\text{град}} \text{ га тенг бўлади.}$$

Бундай терможуфтларнинг иссиқ кавшарланган учида ток термо ЭЮК коэффиценти катта бўлган металлдан кам томонга йўналади. Масалан, мис-константан терможуфтнинг кавшарланган учида ток константан мис томон йўналган.

Терможуфтнинг ФИК деб терможуфтан олинган электр энергиясининг кавшарланган учлардан бирини иситишда сарфланган иссиқлик миқдорига нисбатига айтилади, яъни:

$$\eta = \frac{E}{Q}$$

Бу ерда η -терможуфтнинг ФИК; E-нагрузкада ажралган электр энергия; Q-кавшарлардан бирини иситишга сарфланган иссиқлик миқдори.

Металл терможуфтларнинг ФИК 1 % га ҳам етмайди. Шунинг учун ҳам металл терможуфтлардан электр токи манбаи сифатида фойдаланилмайди. Ҳозирги вақтда металллардан ясалган терможуфтлар ҳароратни ўлчовчи асбоблар (термометрлар) сифатида кенг қўлланилади.

Ўлчанадиган ҳарорат интервалига қараб, турли моддалардан тайёрланган терможуфтлар ишлатилади, Масалан,

к си $5,3 \times 10^{-5} \frac{B}{град}$ га тенг темир-константан терможуфтлар

ёрдамида $500^{\circ}C$ гача бўлган муҳит ҳароратини ўлчаш мумкин. Платина-платина родий қотишмали терможуфт ёрдамида

($\kappa=6 \cdot 10^{-6} \frac{B}{град}$) $1600^{\circ}C$ гача ҳароратни ўлчаш мумкин.

Симбли ёки спиртли термометрларга қараганда терможуфтларнинг афзалликлари қуйидагилардир;

1) металл терможуфтларнинг сезгирлиги катта бўлганидан ҳароратнинг жуда кичик (10^{-3} градусгача) ўзгаришларини ҳам сеза олади; 2) ўлчанаётган объект ҳароратини анча масофадан туриб ҳам ўлчаш мумкин; 3) ҳароратни жуда кенг интервалда ўлчай олади.

Терможуфтлар ёрдамида ҳароратни ўлчаш учун унинг шкаласи тўғридан-тўғри градусларда даражаланган бўлиши керак.

Термо ЭЮК E ни бирор ташқи қаршилик R га уланган термоэлемент занжиридан ўтадиган ток миқдори орқали қуйидагича ифодалаш мумкин:

$$E = I(R_i + R) = IR_0 \quad (155)$$

Бу ерда: R_i -термоэлементнинг ички қаршилиги; R -занжирнинг ташқи қаршилиги; R_0 -занжирнинг умумий қаршилиги.

Агар термоэлементнинг ички қаршилиги R_i ток ўтаётган мазкур занжир ташқи қаршилиги R дан етарлича кичик бўлса, иситишда R_i нинг ўзгариши, занжирнинг умумий қаршилиги R_0 га деярли таъсир қилмайди. Бу ҳолда ток кучини электр юритувчи кучга мутаносиб дейишимиз мумкин.

Термоэлектр юритувчи куч E нинг миқдори ҳар иккала кавшарлар ҳароратлари айирмасига (154) формуладаги каби тўғри мутаносиб равишда ортади.

Агар термоэлемент сезгир гальванометр билан уланса, у ҳолда гальванометр стрелкасининг токка мутаносиб оғиши (154) ва (155) тенгликлар бажарилган ҳолда кавшарлар ҳароратлари айирмасига тўғри мутаносиб бўлади.

Ҳароратни ўлчашнинг термоэлектрик усули худди шу хоссага асосланган. Шу мақсадда терможуфт кавшарларидан бирининг ҳарорати доимий тутилган ҳолда иккинчисини ҳарорати ўлчанадиган объектга киритилади ва гальванометрнинг кўрсатиши қайд қилинади.

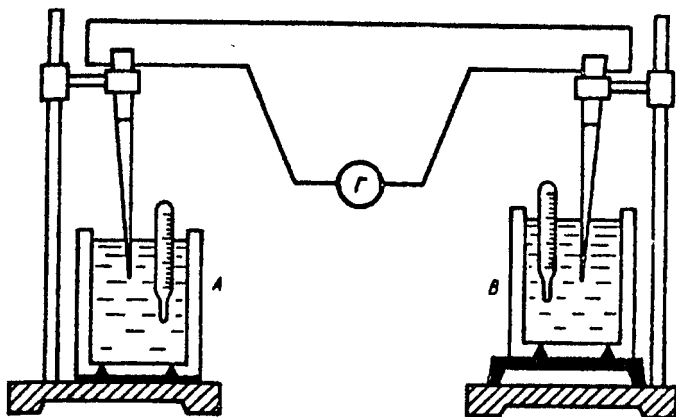
Ҳароратни градусларда ўлчаш учун терможуфт даражаланган бўлиши, яъни гальванометрдан ўтувчи токнинг терможуфт кавшарлари ҳароратлари айирмасига боғлиқлиги аниқланган бўлиши керак.

Терможуфтни даражалашда гальванометрдан ўтувчи токнинг кавшарлар ҳароратлари айирмасига боғлиқлиги графиги тарзида ифодаланади: Терможуфтлар қишлоқ хўжалигида тупроқнинг турли чуқурликдаги ҳароратини ўлчашда қўлланади.

Усулнинг назарияси ва қурилманинг тавсифи. Бу ишдан мақсад терможуфтни даражалаш ва у ёрдамида бирор муҳитнинг, масалан, тупроқнинг ҳароратини ўлчашдан иборат. Ишда иккита бир хил мис-константан терможуфтлар олинган. Ҳар қайси терможуфтнинг бир учи ўзаро кавшарланган.

Терможуфтни даражалаш учун схемаси 43-расмда келтирилган қурилмадан фойдаланилади. Қурилма иккита штативга ўрнатилган терможуфтлардан иборат. Терможуфтларнинг кавшарлари муз солинган идишларга туширилган. Битта идишдаги музнинг ҳароратини ўзгармас сақланади. Иккинчисини эса электр плита ёрдамида иситилади.

Иситилмасдан олдин иккала идишдаги муз (ёки сувнинг) ва демак кавшарларнинг ҳароратлари бир хил бўлиши шарт. Бу ҳолда гальванометр стрелкаси нолинчи бўлими кўрсатиши лозим.



43-расм. Терможуфтни даражалаш учун қурилма.

Жуда кўпчилик терможуфтлар учун ҳароратларнинг анча катта интервалида (154) тенгликдаги E ўрнига ток кучи I ни олиш мумкин, яъни:

$$I = k (t_2 - t_1) \quad (156)$$

Бу ерда: k -мутаносиблик коэффиценти (солиштира термо ЭЮК коэффиценти).

Агар $c = \frac{1}{k}$ коэффиценти киритсак, (156) ни қуйидагича ёзамиз:

$$I = \frac{1}{c} (t_2 - t_1) \quad \text{бундан} \quad c = \frac{t_2 - t_1}{I} \quad (157)$$

(157) даги c — гальванометр битга бўлимнинг градусларда ифодаланган қиймати бўлади. Тажриба маълумотларига асосланиб c ни топиш мумкин. Бу ҳолда $t_1 = \text{const}$ (маълум ҳарорат) га асосланиб:

$$t_2 = t_1 + c \cdot I \quad (158)$$

тенглама ёрдамида объект ҳароратини билиш мумкин.

Шундай қилиб, бу ишда термотокнинг кавшарлар ҳароратлари айирмасига боғлиқлигини график ҳолида чизиш керак.

Ишни бажариш тартиби. 1. 43-расмдаги схема бўйича қурилма йиғилади.

2. Иккала А ва В идишга ҳам муз соламиз. Термोजуфтлар кавшарларини ва иккита симобли термометрни шу музларга тушириб, бироз вақт ўтгач, ҳароратини ўлчаймиз. Бунда термометрлар 0°C ни кўрсатиши, иккала кавшар ҳарорати бир хил бўлганидан гальванометр кўрсатиши ҳам нолга тенг бўлиши керак.

3. В музли идиш турган электр плитани ток манбаига улаб, иккинчи идишдаги музни иситиб эритилади, бунда ҳосил бўлган сув исий боради. Биринчи А идишдаги сувнинг ҳароратини эса ўзгармас ҳолда сақлаш керак (буниинг учун унга муз қўшиб туриш керак).

4. Иситилаётган сувнинг ҳарорати ҳар 5°C га ошганида гальванометр кўрсатишлари n ни ёзиб бориш керак.

Сувни иситишни $60\text{--}70^\circ\text{C}$ гача давом эттириш тавсия қилинади. Кавшарлар ҳароратлари айирмаси катта бўлмаганида термотокнинг миқдори ҳароратлар айирмасига мутаносиб ўзгаради.

Эслатма. Агар лаборатория машғулоти шароитида муз топиш иложи бўлмаса, иккала термोजуфтни ҳам бир хил ҳароратли сувли идишларга туширилади ва уларнинг бошланғич ҳарорати t_1 ни ёзилади. Гальванометр стрелкасининг нолинчи бўлимни кўрсатишига эришилади. Шундан кейин иккинчи сувли идишни исита бориб, ҳароратининг ҳар 5°C га ошганида гальванометрнинг кўрсатишлари n ларни ёзиб борилади.

5. Тажрибалар бир неча марта такрорланади ва ҳар гал аниқланаётган t_1 ва t_2 ларнинг қийматларини ҳамда гальванометр кўрсатишлари n ларни 33-жадвалга ёзилади.

Терможуфтлар ёрдамида ўлчашлар

Тажрибалар	t_1	t_2	$(t_2 - t_1)$	Шкала бўлими сони	$c \left(\frac{\text{град}}{\text{буитм}} \right)$
1					
2					
3					
4					
5					
6					
Ўртача қиймат					

6. Ордината ўқига I нинг қийматларини, абсцисса ўқига $t_2 - t_1$ қийматларини қўйиб, термотокнинг ҳароратлар айирмасига боғлиқлиги графиги чизилади. Ҳар қайси тажриба учун c қиймати аниқланади ва $\langle c \rangle$ ҳисобланади.

7. Гултувакдаги тупроқнинг ҳароратини ўлчаш учун иссиқ сувдаги кавшарни олиб артилади ва тупроққа киритиради.

Бироздан кейин галванометр кўрсатиши ёзилади. (158) формула ва аввал чизилган график асосида тупроқнинг ҳарорати аниқланади.

Синов саволлари

1. Контакт потенциаллар айирмаси қандай вужудга келади?
2. Контакт потенциаллар айирмаси нималарга боғлиқ?
3. Термо ЭЮК нинг ҳосил бўлиши сабаби қандай?
4. Термо ЭЮК нималарга боғлиқ?
5. Солиштирма термо ЭЮК деб нимага айтилади?
6. Терможуфтни даражалашнинг моҳияти қандай тушунтирилади?
7. Металл терможуфтларнинг қўлланишига мисоллар келтиринг.

21-иш. МИСНИНГ ЭЛЕКТРОКИМЁВИЙ ЭКВИВАЛЕНТИНИ ВА ЭЛЕКТРОН ЗАРЯДИНИ АНИҚЛАШ

Керакли асбоб ва материаллар: 1) ўзгармас ток манбаи; 2) мис сульфат тузи сувдаги эритмаси қўйилган идиш; 3) иккита мис пластинка; 4) амперметр; 5) соат; 6) жил-гичли реостат; 7) демпферли ёки рейтерли аналитик тарози; 8) филтър қоғоз; 9) улаш симлари.

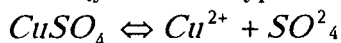
Назарий маълумотлар. Кимёвий тоза суюқликларнинг кўичилиги диэлектрикдан иборат, яъни электр токини ёмон ўтказади. Масалан, дистилланган сув, шакар ва глицериннинг сувдаги эритмалари диэлектриклар ҳисобланади.

Туз, кислота ва ишқорларнинг сувдаги ва бошқа суюқликлардаги эритмалари электр токини яхши ўтказади. Масалан, сульфат кислота (H_2SO_4) нинг ёки мис сульфат тузи ($CuSO_4$) нинг сувдаги эритмалари электр токини яхши ўтказгичлар ҳисобланади. Бундай эритмалардан электр токи ўтганда электродларда, яъни эритмадан токни ўтказиш учун туширилган пластинкаларда модда ажралиши рўй беради.

Электр токини ўтказадиган ва электр токининг ўтиши жараёнида кимёвий парчаланадиган моддалар-электролитлар ёки иккинчи тур ўтказгичлар, электролитдан электр токи ўтганида электродларда модданинг ажралиши ҳодисасига эса *электролиз* деб юритилади.

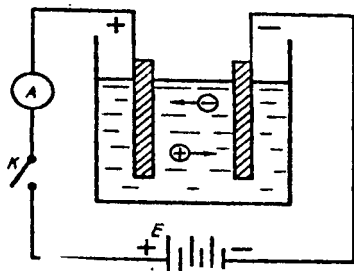
Электролиз техникада жуда кўп мақсадларда қўлланилади. Бир металлнинг сиртини бошқа металлнинг юпқа қатлами билан электролитик усулда қопланади. Масалан, металллардан ясалган уй-рўзгор асбобларнинг сирти электролитик усулда никелланади. Ёки металлларни турли аралашмалардан тозалашда ҳам электролиз қўлланилади, Масалан, рудадан тоза мисни ажратишда, бокситлар қотишмасидан алюминийни олишда электролиз қўлланилади. Бундай мисолларни кўплаб келтириш мумкин.

Эритувчи таъсирида эриган модда молекулаларининг ионлар га ажралиши *электролитик диссоциация* деб аталади. Мис купоросининг сувдаги эритмасида, унинг ихтиёрий молекуласи мусбат икки зарядли Cu^{2+} ва манфий SO_4^{2-} ионларга ажралади. Мис купороси молекулаларининг сувдаги диссоциацияланишини қуйидагича кўрсата оламиз:



Бу ерда стрелкаларнинг йўналишлари жараённинг иккала йўналишда ўтишини, диссоциация билан бир қаторда эритмаларда қарама-қарши ишорали ионларнинг ўзаро бирикиб нейтрал молекулага айланиши-рекомбинацияси ҳам мавжудлигини кўрсатади.

Электролитларда ионлар парчаланаш жараёнида ҳосил бўлиб, эритма ҳажми бўйлаб хаотик ҳаракатда бўлади. Энди мискупоросининг сувдаги эритмасига иккита кўмир пластинка тушириб, уларни ток манбаининг қутбларига улайлик (44-расм).



44-расм. Электр майдони таъсирида ионларнинг ҳаракати.

Калит К ни улаб, бу занжирдан электр токи ўтаётганини амперметрнинг стрелкаси огишидан биламиз. Бунда кўмир пластинкалар орасида ҳосил бўлган потенциаллар айирмаси ҳисобига электр майдони вужудга келади. Электр майдоннинг таъсир кучи сабабли эритмадаги ионлар

тартибли ҳаракатга ўтишга мажбур бўлади. Бунда мусбат Cu^{2+} ионлари манфий зарядланган пластинка-катодга томон ҳаракатланади ва унга теккач, ортиқча электронлари кўп бўлган катоддан иккита электрон олиб нейтрал мис атомига айланади ва бу пластинка юзига ўтириб қолади.

Манфий SO_4^{2-} ионлари эса ортиқча электронларга эга бўлиб, анодга томон ҳаракатга тушади, унга етгач ортиқча электронларини беради ва қолдиқ сифатида ажралади. Бир неча минут ток ўтгандан кейин эритмадан пластинкаларни чиқариб олиб, катодда мис ажралганини кўрамиз. У кўмирнинг қора фонига яхши кўринади ва бу электролиз вақтида катодда модда ажрალიшини кўргазмали равишда намоиш қилади.

Олинган тажрибада кўмир пластинкалари эритма билан реакцияга киришмайди, яъни электролитда эрмайди. Шунинг учун ток ўтиши билан эритманинг кимёвий таркиби ўзгара боради.

Энди худди шу тажрибада мис купоросининг сувдаги эритмасига кўмир пластинкалари ўрнига мис пластинкалар туширайлик. Занжирдан ток ўтганда аввалги мисолимиздагига ўхшаш мусбат Cu^{2+} ионлари электр майдоннинг таъсир кучи сабабли катодга томон ҳаракатга тушади ва унга теккач, катоддан етишмаган электронларини олиб миснинг

нейтрал атомларига айланади ҳамда катод юзига ажралиб чиқади.

Ток қанчалик кўп вақт ўтса, катодда ўшанча кўп мис ажралади. Манфий SO_4^{2-} ионлари электр майдон таъсирида анодга томон ҳаракатланади. Анод қилиб олинган мис пластинка мусбат зарядланганидан эритмадаги манфий SO_4^{2-} ионларининг таъсирида бу пластинкада мусбат мис ионларининг чиқиши осонлашади, бошқача айтганда бу мис пластинка электролитда эрий боради.

Аноддан мис ионлари эритмага ўтади ва бунинг натижасида аноднинг массаси ток ўтиш вақтида камай боради.

Бутун жараён давомида эритмадан катодга қанча мис иони ўтса, аноддан ўшанча мис иони эритмага ўтганидан эритманинг концентрацияси ўзгармай қола беради. Бу турдаги электролиздан мисни аралашмалардан тозалашда қўлланилади.

Электролиз вақтида катодда зарядсизланаётган ҳар бир ион катоддан маълум сондаги электронларни ўзига бириктиради. Катодда қанчалик кўп миқдорда модда ажралса, катоднинг ўзи шунчалик кўп эркин электронлар йўқотади.

Шундай қилиб, катодда ажралган модда миқдори электролитдан ўтган электр миқдorigа тўғри мутаносиб ва модданинг турига ҳам боғлиқ бўлади.

Усулнинг назарияси ва қурилма тавсифи. Электролиз қонунларини 1836 йилда инглиз олими М.Фарадей кашф қилган. Электролиз бўйича Фарадейнинг биринчи қонуни қуйидагича таърифланади: электролиз вақтида катодда ажралган модда массаси m электролитдан ўтувчи электр миқдори q га тўғри мутаносиб:

$$m = kq \quad (159)$$

(159) тенгликдаги k коэффициентни модданинг электрохимик эквиваленти деб юритилади ва у электролиз вақтида катодда ажралувчи модда миқдорининг модда турига боғлиқлигини кўрсатади. Электролитдан бирлик электр миқдори ўтганида катодда ажралган модданинг массаси билан ўлчанадиган катталикни шу модданинг *электрохимик эквиваленти* k деб айтилади.

$$k = \frac{m}{q} \quad (160)$$

Агар $q=1$ Кл бўлса, $k=m$ га тенг бўлиб қолганидан, модданинг электрохимик эквиваленти, электролитдан ионлар 1 Кл заряд олиб ўтганида катодда ажралган модданинг килограммларда ифодаланган массаси билан ўлчанади, яъни k нинг СИ системасидаги ўлчов бирлиги $\frac{кг}{Кл}$ дан иборат.

Электролитдан 1 Кл заряд ўтганда катодда ажраладиган модда массаси жуда оз бўлганидан, k кўпинча $\frac{мг}{Кл}$ бирликда ўлчанади.

Агар (160) тенгликдаги q ўрнига, унинг $q=It$ ифодасини қуйсак ушбуни ҳосил қиламиз:

$$k = \frac{m}{I \cdot t} \quad (161)$$

Бундан m ни топсак, у қуйидагича ёзилади:

$$m = k I t$$

Демак, электролитдан электр токи ўтганида катодда ажралиб чиққан модданинг массаси ток кучига ва унинг ўтиш вақтига тўғри мутаносибдир.

Шундай қилиб, (161) бўйича k ни аниқлаш учун катодда бирор вақтда ажралган модда массасини, электролитдан ўтаётган ток кучини ва токнинг ўтиш вақтини ўлчаш лозим.

Электролиз вақтида катодда ажралиб чиққан модда массасининг (161) формуласидан электрон зарядини ҳисоблашда фойдаланиш мумкин.

Катодда ажралиб чиққан модда массаси m , битта ионнинг массаси m_{oi} билан электродга t вақт ичида келган ионлар сони N_i нинг кўпайтмасига тенг:

$$m = m_{oi} \cdot N_i \quad (162)$$

Маълумки, битта ионнинг массаси m_{oi} модданинг мольар ёки атом массаси μ нинг Авогадро сони N_A га нисбатига тенг.

$$m_{oi} = \frac{\mu}{N_A} \quad (163)$$

Электродга етиб келган ионлар сони эса қуйидагича аниқланади:

$$N_i = \frac{\Delta q}{q_{oi}} = \frac{It}{q_{oi}} = \frac{I \cdot t}{Z \cdot e}$$

Бу ерда Δq -электролитдан t вақтда ўтувчи заряд; Z -ион валентлиги. У ҳолда (162) ни қуйидагича ёзиш мумкин.

$$m = \frac{\mu \cdot I \cdot t}{N_A \cdot Z \cdot e} \quad \text{бундан электрон заряди учун}$$

қуйидаги формулани ёзамиз:

$$e = \frac{\mu \cdot It}{ZN_A m} \quad (164)$$

$$(164) \text{ тенгламадаги } \frac{I \cdot t}{m} = \frac{1}{k} \text{ эканлигини эътиборга}$$

олсак, ушбуни ҳосил қиламиз:

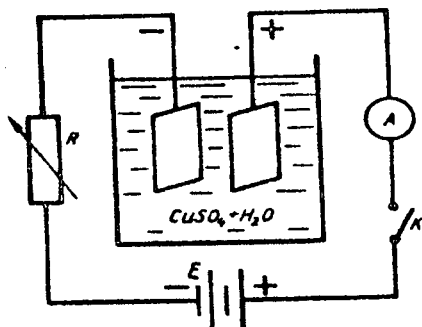
$$e = \frac{\mu}{Z \cdot N_A \cdot k} \quad (165)$$

Мис учун $\mu=63,54$ г/моль, $Z=2$ ва Авогадро сони $N_A=6,02 \cdot 10^{23}$ моль⁻¹ га тенг.

(165) дан кўраимизки, e нинг қийматини ҳисоблаш учун жадваллардан μ , Z ва N_A ларнинг юқорида келтирилган қийматлари олинади, тажрибадан эса модданинг электрохимёвий эквивалентининг қиймати олинади. Бу лаборатория ишидан мақсад миснинг электрохимёвий эквивалентини аниқлаш ва шу асосда электрон зарядини ҳисоблашдир.

Миснинг электрохимёвий эквивалентини аниқлаш учун ўзгармас ток манбаи E , амперметр A , электролитик ванна B , жилгичли реостат R ва калит K ларни кетма-кет 45-расмдаги схема бўйича улаб электр занжири тузилади.

Электродлитик ваннага 15-20% ли CuSO_4 нинг сувдаги эритмаси қуйилган бўлиб, унинг ичига мис пластинкалардан ясалган иккита электрод туширилган.



45-расм. Миснинг электрохимёвий эквивалентини ниқлашга доир электр занжири.

Ишни бажариш тартиби.
1. Катод сифатида ишла-тишга мўлжалланган мис пластинкани қумли қоғоз билан яхшилаб тозаланади, ювилади ва қурилади. Сўнгра бу пластинкани демпферли аналитик тарозида тортиб массаси m_1 аниқланади.
2. 45-расмдаги схема бўйича электр занжири тузилиб, массаси аниқланган пластинкани манбаининг манфий қутбига уланади.

3. Тажриба бошланган вақтни ёзиб, калит билан электр занжир уланади ва реостат ёрдамида ток кучини 1А га келтирилади.

Занжирдан 10 минут давомида ток ўтказилади. Тажриба вақтида ток кучи ўзгармас бўлиши кузатиб борилади. Агар ток кучи ўзгарса реостат ёрдамида уни яна аввалги қийматига келтирилади.

4. 10 минутдан кейин занжирни узилади. Эритмадан катод пластинкани чиқариб олиб қурилади, сўнгра масса-си m_2 ни демпферли тарозида аниқланади. У ҳолда катодда ажралиб чиққан мис массаси $m = m_2 - m_1$ га тенг бўлиб қолади. Тажрибада топилган I, t ва m ларнинг қийматларини (161) формулага қўйиб k нинг қиймати ҳисобланади.

5. Тажриба яна такрорланади. Иккинчи тажрибада m_2 пластинка (катод) нинг бошланғич массаси тарзида қабул қилинади. Ток кучи 1,5 А га мосланади ва электролитдан 15 минут ток ўтказилади. Бу галги тажрибадан ҳам k нинг қиймати ҳисобланади. Учинчи тажрибада ҳам катодда ажралган модда массасини юқоридагига ўхшаш аниқланади.

Эслатма. Ўқитувчининг таклифига кўра ток кучининг бошқа қийматларини ҳам олиш мумкин. Аммо ток кучини 2А дан ошириш тавсия қилинмайди.

Ўлчаш ва ҳисоблаш натижалари 34-жадвалга ёзилади.

Миснинг электрохимёвий эквивалентини аниқлашда ўлчаш
ва ҳисоблаш натижалари.

Таъри- балар	m_1	I	t	m_2	m	k	Δk	E_k
1								
2								
3								
Ўртача қиймат								

6. Таърибаларда тошилган маълумотлар асосида $\langle k \rangle$, $\langle \Delta k \rangle$ ва E_k лар ҳисобланади.

7. Модданинг электрохимёвий эквиваленти k нинг ўртача арифметик қиймати $\langle k \rangle$ ни (165) формулага қўйиб электроннинг заряди e ҳисобланади. Аниқланган натижа $e = 1,6 \cdot 10^{-19}$ Кл билаи таққосланади.

8. Охирги натижа қуйидагича ёзилади:

$$k = \langle k \rangle \pm \langle \Delta k \rangle; \quad E_k = \dots\%; \quad e = \dots;$$

Синов саволлари

1. Электролиз деб қандай ҳодисага айтилади?
2. Электролитик диссоциация деб нимага айтилади?
3. Электролитлар қандай ўтказувчанликка эга?
4. Металлар ва электролитлар ўтказувчанлигининг фарқи қандай?
5. Электролиз вақтида электролитнинг таркиби ўзгармаслиги учун анодни қандай моддadan танлаш керак?
6. Фарадейнинг биринчи қонунини ёзинг ва таърифланг.
7. Модданинг электрохимёвий эквиваленти деб нимага айтилади?
8. Электролизнинг техникада қўлланилишига мисоллар келтиринг.

22-иш. ЭЛЕКТР ЧИРОҒИ ИСТЕЪМОЛ ҚИЛАДИГАН ТОК ҚУВВАТИНИНГ БЕРИЛАЁТГАН КУЧЛАНИШГА БОҒЛИҚЛИГИНИ ЎРГАНИШ.

Керакли асбоб ва материаллар: 1) ўзгарувчан ток манбаи;

2) калиб; 3) жилгичли реостат; 4) чўғланма электр чироғи; 5) ўзгарувчан ток амперметри; 6) ўзгарувчан ток вольтметри; 7) улаш симлари.

Назарий маълумотлар. Дастлаб ўзгармас ток иши ва қуввати ҳақида тўхталамиз. Электр энергияси бошқа тур-

даги энергияларга осонлик билан айланади, шунинг учун ҳам электр энергиясининг қўлланиш соҳалари гоят кўпдир. Масалан, электр плитасида, чуғланма электр чироғида электр энергияси иссиқликка айланади.

Занжирдаги электр токи энергиясининг бошқа турдаги энергияларга айланишининг ўлчови токнинг ишидан иборат. Агар электр занжиридаги истеъмолчида ЭЮК манбаи бўлмаса, занжирда сарфланган электр энергияси ички энергияга айланади, яъни иссиқлик таъсирига сарф бўлади. Занжирнинг бир қисмида ўзгармас токнинг бажарган иши A ни қуйидаги формула бўйича аниқланади:

$$A = IUt \quad (166)$$

Бу ерда I -занжирдан ўтаётган ток кучи, U -занжирнинг бирор қисмидаги кучланиш, t -токнинг ўтиш вақти.

(166) формула занжирнинг бир қисмидаги токнинг бажарган ишини ҳисоблаш имконини беради. Ток ўтганида ўтказгичнинг қизиши сабабли ажралган иссиқлик миқдорини ҳисоблашда эса (166) ифодадаги U ўрнига $U = IR$ ни олиш керак. У ҳолда ушбу формулани ёзамиз:

$$A = I \cdot IR \cdot t = I^2 \cdot Rt \quad (167)$$

Электр занжиридаги токнинг қуввати, занжирнинг бир қисмидан ўтаётган токнинг вақт бирлигида бажарган ишини характерлайди:

$$P = \frac{A}{t} \quad (168)$$

Агар (168) формулага A нинг (166) даги ифодасини қўйсак, ток қувватининг қуйидаги ифодасини ёзиш мумкин:

$$P = \frac{IUt}{t} = IU \quad (169)$$

Электр токининг иши СИ системасида 1Ж (жоуль) бирликда ўлчанади:

$$1 \text{ Ж} = 1 \text{ А} \cdot 1 \text{ В} \cdot 1 \text{ с}$$

Ток қуввати СИ системасида 1Вт (ватт) бирликда ўлчанади:

$$1 \text{ Вт} = 1 \text{ А} \cdot 1 \text{ В}$$

Усулнинг назарияси ва қурилма тавсифи. Ўзгарувчан ток занжири ҳақида фикр юритар эканмиз, фақат актив қаршиликли ўзгарувчан ток занжирига тўхталамиз. Актив қаршиликли ўзгарувчан ток занжирида бутун энергия иссиқликка сарфланади.

Актив қаршиликли ўзгарувчан ток занжирининг бир қисмига Ом қонунини ёзишда ток кучи ва кучланишнинг таъсир этувчи қийматлари олинади, яъни:

$$I = \frac{U}{R}$$

Бу ерда I-ток кучининг таъсир этувчи қиймати;

U-кучланишнинг таъсир этувчи қиймати;

R-занжирнинг олинган қисмининг актив қаршилиги.

Актив қаршиликли ўзгарувчан ток занжирида бизни ўзгарувчан токнинг қуввати P қизиқтиради ва у ушбуга тенг.

$$P=IU \quad (170)$$

Актив қаршиликли ўзгарувчан токнинг ўртача қувватининг қиймати ток кучи ва кучланишнинг таъсир қилувчи қийматларининг кўпайтмасига тенг.

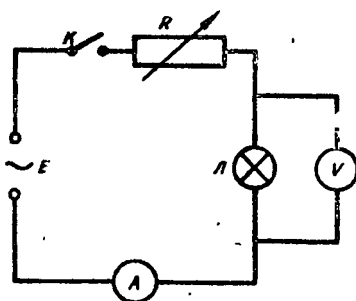
Ўзгарувчан ток занжиридаги амперметр ва вальтметрлар ток кучи ва кучланишнинг таъсир этувчи қийматларини кўрсатади.

Бу ишдан мақсад электр чироғи истеъмол қиладиган қувватнинг берилаётган кучланишга боғлиқлигини ўрганишдир. Бунинг учун ўзгарувчан ток амперметри A, чўғланма электр чироғи L, жилгичли реостат R ва калит K ларни кетма-кет улаб электр занжири тузамиз (46-расм).

Ишни бажариш тартиби.

1. 46-расмдаги схема бўйича электр занжири тузилади.
2. Калит K билан занжирни уланади. Реостатнинг қаршилигини ошириб амперметр билан ток кучининг $I_f=0,1 \text{ А}$ га

тенг қиймати олинади ва айни вақтдаги вольтметрнинг кўрсатиши U_1 ёзилади. Қаршиликни бироз камайтириб токнинг $I_2 = 0,2A$ ва вольтметр кўрсатиши U_2 ёзилади.



46-расм. Электр чирогини ўзгарувчи ток занжирига улаш.

3. Худди шу тартибда 10 марта ўлчаш ўтказилади ҳар гал I ва U ларнинг қийматлари 35-жадвалга ёзиб борилади:

4. (170) формула ёрдамида ҳар қайси тажрибалардаги электр чирогини истеъмол қиладиган ток қувватининг қиймати ҳисобланади ва 35-жадвалга ёзилади.

5. Истеъмол қилинаётган ток қуввати P , электр чирогига берилаётган кучланиш U нинг қийматларидан фойдаланиб P нинг U га боғланиш графиги чизилади. Шу мақсадда абсцисса ўқиға кучланиш қийматлари, ордината ўқиға эса қувват қийматлари қўйилади.

35-жадвал.

Амперметр ва вольтметр ёрдамида ўлчаш ва ҳисоблаш натижалари.

Тажрибалар	Ток кучи, I (А - ларда)	Кучланиш, U (В - ларда)	Қувват, P (Вт - ларда)
1	2	3	4
1			
2			
3			
...			
12			

Синов саволлари

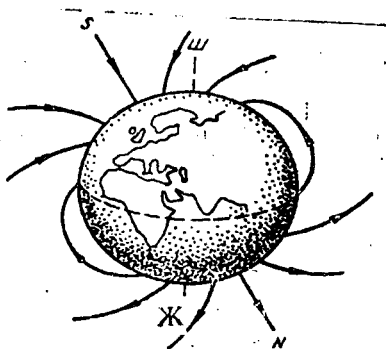
1. Ўзгармас электр токининг таърифи қандай?
2. Токнинг иши нималарга боғлиқ?
3. Токнинг иши СИ системасида қандай бирликда ўлчанади?
4. Ток қуввати ва унинг бирлигини тушунтиринг.
5. Ўзгарувчан ток деб қандай токка айтилади?
6. Ўзгарувчан токнинг таъсир этувчи ва максимал (амплитуда) қийматларини изоҳланг.

7. Ўзгарувчан ток занжиридаги амперметр ва вольтметр ток кучи ва кучланишнинг қандай қийматларини кўрсатади?
8. Агар ўзгарувчан ток занжирида актив қаршилиқдан ташқари индуктив ва сизим қаршилиқ кирса (170) формула ўзгарадими? Ўзгарса қандай ёзилади?

23-иш. ЕРНИНГ МАГНИТ МАЙДОНИ ИНДУКЦИЯСИНИНГ ЁТИҚ ТАШКИЛ ЭТУВЧИСИНИ ТАНГЕНС-ГАЛЬВАНОМЕТР ЁРДАМИДА АНИҚЛАШ

Керакли асбоб ва материаллар; 1) тангенс-гальванометр, 2) ўзгармас ток манбаи, 3) жилгичли реостат, 4) амперметр, 5) икки ёқлама калит, 6) улаш симлари.

Назарий маълумотлар. Ер бутунлигича жуда катта табиий магнитни ташкил қилади. Унинг сиртидаги ва атропофидаги фазонинг исталган нуқтасида магнит кучларининг таъсири мавжуд. Ер сиртига яқин ҳар бир нуқтада тик учликка ўрнатилган ёки инга осилган магнит стрелкаси тахминан шимоли-жануб йўналишида жойлашади. Бу далил Ернинг магнит майдони борлигини тасдиқлайди. Ернинг магнит майдони индукция чизиқларининг жойлашиши схематик равишда 47-расмда кўрсатилган.



47-расм. Ернинг магнит майдони.

Шимолий ярим шарда барча магнит индукция чизиқлари шимолий кенгликнинг $70^{\circ}50'$ ва 96° ғарбий узунликдаги нуқтасида тўпланади. Бу нуқта *жанубий магнит*

қутби S деб аталади. Жанубий ярим шарда индукция чизиқлари жанубий кенгликнинг $70^{\circ}10'$ ва шарқий узунликнинг $150^{\circ}45'$ нуқтасида тўпланadi; уни *шимолий магнит қутби N* деб аталади.

Ернинг магнит қутблари географик қутблари билан мос келмайди. Шимолий географик қутб (Ш) яқинига магнитнинг жанубий қутби S, жанубий географик қутб (Ж) яқинига эса магнитнинг шимолий қутби N жойлашган. (47-расм).

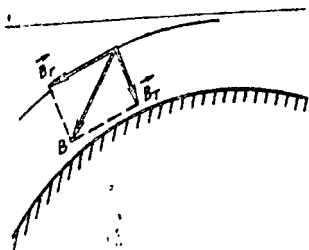
47-расмда кўрсатилганидек, Ернинг магнит майдони тўғри магнитники каби бўлганидан бу майдон индукция чизиқлари Ернинг магнит қутбларида ер юзасига тик ва Ер экваторида эса ётиқ йўналган. Ер юзасининг бошиқа исталган нуқтасида магнит индукция чизиқлари ва унга уринма равишда йўналган магнит майдонининг индукцияси вектори Ер шарига тик чизиқ билан маълум бурчақни ташкил қилади.

Магнит стрелкасини оғирлик марказидан илга осилса, у магнит индукция чизиқларига уринма равишда жойлашади. Ернинг шимолий ярим шарида магнит стрелкасининг жанубий қутби томонидаги учи Ерга оғиб горизонт билан энкайиш бурчагини ташкил қилади.

Ер магнит қутбларида энкайиш бурчаги 90° га, магнит экваторида эса 0° га тенг. Ер юзасининг исталган жойида магнит стрелкаси жойлашган тик текисликни магнит меридиани текислиги ҳамда магнит меридиани текислигининг горизонт билан кесишиш чизиги *магнит меридиани чизиги* деб юритилади. Магнит меридианининг географик меридиан билан ҳосил қилган бурчаги *магнит оғиш бурчаги* деб айтилади.

Ернинг магнит майдони индукцияси вектори \vec{B} икки-та: горизонт чизиги бўйлаб йўналган ётиқ ташкил этувчи \vec{B}_r ва Ернинг радиуси бўйлаб йўналган тик ташкил этувчи \vec{B}_t га ажратилади (48-расм).

Ётиқ ташкил этувчини билганимиз ҳолда берилган нуқтадаги магнит майдон индукциясини топа оламиз:



$$\frac{B_{\Gamma}}{B} = \cos \alpha$$

ёки

$$B = \frac{B_{\Gamma}}{\cos \alpha} \quad (171)$$

48-расм. Ернинг магнит майдони индукциясининг ётиқ ва тик ташкил этувчилари.

Ернинг магнит майдони индукцияси векторининг ётиқ ташкил этувчиси магнит стрелкасини магнит меридиани текислигида жойлаштиради, тик ташкил этувчиси эса унинг горизонт чизигига бурилишини таъминлайди. Агар магнит стрелкаси тик ўқ атрофидагина айлана олса, у вақтда унга Ер магнит майдони индукцияси векторининг ётиқ ташкил этувчисигина таъсир қилиб, уни магнит меридиани текислигида жойлаштиради. Магнит стрелкасининг бу хоссасидан фойдаланиб, Ернинг магнит майдони индукциясининг горизонтал ташкил этувчиси аниқланади.

Усулнинг назарияси ва қурилманинг тавсифи. Бу ишда Ернинг магнит майдони индукцияси векторининг ётиқ ташкил этувчиси B_{Γ} тангенс-гальванометр ёрдамида аниқланади.

Тангенс-гальванометр вертикал текисликда жойлашган айлана шаклидаги n та ўрамга эга ихтиёрий радиусли ғалтакдан иборат. Ғалтакнинг марказида тик учликка кичкина магнит стрелкаси ўрнатилган ва у тик ўқ (учлик) атрофида эркин айлана олади.

Стрелканинг устида шкаласи градусларга бўлинган юпқа доиравий диск ўрнатилган. Бу асбобни ишлатиш учун энг аввало ғалтакни тик ўқ атрофида бураш асосида ўрамлар текислигининг магнит меридиани текислиги билан мос тушишига эришиш керак.

Агар тангенс-гальванометр ўрамларидан ток ўтмаётган бўлса, магнит стрелкасига фақат Ернинг магнит майдони таъсир қилади. Ернинг магнит майдони индукцияси векторининг ётиқ ташкил этувчиси магнит стрелкасини магнит меридиани текислиги бўйлаб жойлаштиради, тик ташкил этувчисининг таъсири эса учликка таянч нуқтадаги ишқаланиш билан компенсацияланади.

Ғалтакдан I ток ўтаётган бўлса, унинг марказида ўрамлар текислигига тик йўналган B_m га тенг магнит майдон индукцияси ҳосил бўлади:

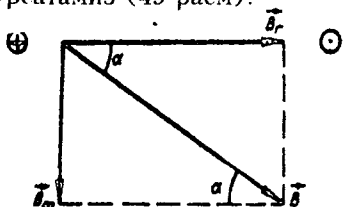
$$B_m = \frac{\mu_0 \mu n I}{2R} \quad (172)$$

Бу ерда $\mu_0 = 4\pi \cdot 10^{-7} \frac{\text{Гн}}{\text{м}}$ магнит доимийси, μ

муҳитнинг нисбий магнит сингдирувчанлиги, R-ғалтакдаги ўрамлар радиуси.

Шундай қилиб, ғалтакдан ток ўтаётганда магнит стрелкасига Ернинг магнит майдони индукциясининг ётиқ ташкил этувчиси B_r ва ғалтак текислигига тик йўналган ток магнит майдони индукцияси B_m таъсир қилади, натижада магнит стрелкаси уларнинг йиғиндиси $B = B_r + B_m$ вектор бўйлаб жойлашади.

Ғалтакнинг ётиқ текислик билан кесимини қуйидагича кўрсатамиз (49-расм).



Бу расмга ғалтак текислиги бўйича қаралганда тоқларнинг йўналиши 49-расмдаги каби бўлади.

$$\frac{B_m}{B_r} = \text{tga}$$

49-расм. Ғалтакнинг ётиқ текислик билан кесими.

бундан

$$B_m = B_r \cdot \text{tga} \quad (173)$$

(173) ни (172) га қўйсак бундан қуйидаги натижавий ифодани ёза оламиз:

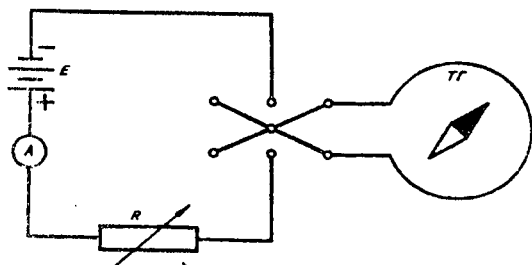
$$B_r = \frac{\mu \mu_0 n I}{2R \text{tga}} \quad (174)$$

Тенгликнинг ўнг томонидаги катталиклардан μ ва μ_0 лар доимий, n ва R лар асбобнинг ўзида кўрсатилган, I эса амперметр ёрдамида аниқланади, α -магнит меридиан текис-

лигидан стрелканинг оғиш бурчаги бўлиб, уни асбоб шкаласидан олинади.

Иккни бажариш тартиби. 1. 50-расмдаги схема бўйича электр занжир тузилади.

2. Тангенс-гальванометрни бураш асосида ўрамлар текислигини магнит меридиани текислигига мос тушадиган қилиб ўрнатилади. Бунда магнит стрелкасининг бир учи доиравий шкаладан 0° ни кўрсатади.



50-расм. Тангенс-гальванометрни занжирга улаш

3. Реостатни маълум қаршиликка мослаб қўйиб, калит билан занжир уланади ва ўтаётган ток амперметр ёрдамида ўлчанади.

4. Магнит стрелкаси тебранишдан тўхтагач, доиравий шкаладан стрелканинг оғиш бурчаги α_1 аниқланади.

Занжирдан ўтаётган ток миқдорини ўзгартмасдан иккиёқлама калит К ёрдамида галтакдан ўтаётган токнинг йўналишини аввалгига қарама-қарши йўналишга алмаштирилади ва яна стрелканинг оғиш бурчаги α_2 аниқланади. Сўнгра α_1 ва α_2 ларининг ўртача арифметик қиймати

$$\alpha = \frac{\alpha_1 + \alpha_2}{2} \text{ ҳисобланади.}$$

5. Токнинг турли қийматларини танлаш асосида (реостат жилгичини суриш билан ҳар гал қаршилигини ўзгартириб) тажриба 4-5 марта такрорланади.

6. Ҳар қайси тажрибада $tg\alpha$ нинг қийматларини тангенслар жадвалидан олинади. Сўнгра ҳар қайси тажрибада I ва $tg\alpha$ қийматларини (174) формулага қўйиб, B_r нинг қиймати ҳисобланади. Бу ерда B_r векторининг модули билан иш кўрилади.

Ўлчаш ва ҳисоблаш натижалари қуйидаги 36-жадвалга ёзилади.

36-жадвал.

Тангенс-гальванометр ёрдамида ўлчаш ва ҳисоблаш натижалари.

Тажрибалар	α	tga	B_r	ΔB_r	E_{Br}
1					
2					
3					
4					
5					
Ўртача қиймат					

7. Тажрибаларда аниқланган маълумотлар асосида $\langle B_r \rangle$, $\langle \Delta B_r \rangle$ ва E_{Br} лар ҳисобланади.

8. Охирги натижа қуйидагича ёзилади:

$$B_r = \langle B_r \rangle \pm \langle \Delta B_r \rangle; \quad E_{Br} = \dots\%$$

Синов саволлари

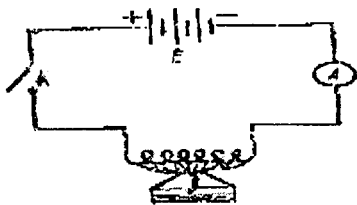
1. Ернинг магнит майдони қандай сабабларга кўра пайдо бўлган?
2. Ернинг магнит қутблари географик қутбларига нисбатан қандай жойлашган?
3. Магнит меридиан текислиги ва магнит меридиан деб нимага айтилади?
4. Магнит оғиши ва магнит энкайиши тушунчаларини изоҳланг.
5. Тангенс-гальванометр ёрдамида Ернинг магнит майдонининг ётиқ ташкил этувчиси қандай аниқланади?
6. B_r ни аниқлайдиган формулани чиқаринг ва изоҳланг.
7. Магнит майдони индукцияси СИ системасида қандай бирликда ўлчанади?
8. Ер магнит майдонининг ўсимлик ва ҳайвонларнинг яшашида, ўсишида таъсири борми? Мисоллар келтиринг.

24-иш. ЎТКАЗГИЧ ҚАРШИЛИГИНИНГ ТЕРМИК КОЭФФИЦИЕНТИНИ АНИҚЛАШ

Керакли асбоб ва материаллар: 1) текширилувчи металлдан ясалган қаршилик; 2) электр плитаси; 3) иситиш учун идиш; 4) МО-62 ўзгармас ток кўприги; 5) термометр; 6) ток манбаи; 7) ўзгармас ток амперметри; 8) калит.

Назарий маълумотлар. Маълумки, металл ўтказгичнинг ҳарорати ўзгармас бўлганда қаршилиги, ўтказгичнинг узунлигига ва кўндаланг кесимининг юзига ва шу ўтказгичнинг материалга боғлиқ бўлади.

Бундан ташқари ўтказгич қаршилиги шу ўтказгичнинг ҳароратига ҳам боғлиқ бўлиб, ҳарорат ўзгарганда ўтказгич қаршилиги ҳам ўзгаради. Фикримизни тасдиқлаш учун ўзгармас ток манбаи E , бирор ўтказгичдан ясалган спирал шаклдаги сим L , калит K , амперметр A ларни кетма-кет улашдан иборат электр занжирни қарайлик (51-расм).



51-расм. Ўтказгич қаршилигининг ҳароратга боғлиқлиги.

Ўтказгичнинг ҳарорати ошганда қаршилиги ҳам ортади деган хулосага келамиз.

Агар ўтказгичнинг 0°C даги қаршилигини R_0 , $t^{\circ}\text{C}$ даги қаршилигини R_t деб белгиласак, қаршилиқнинг нисбий ўзгариши ҳарорат t нинг ўзгаришига тўғри мутаносиб бўлади:

$$\frac{R_t - R_0}{R_0} = \alpha \cdot t \quad \text{бундан} \quad \alpha = \frac{R_t - R_0}{R_0 t} \quad (175)$$

(175) тенгликдаги мутаносиблик коэффициентни α ни қаршилиқнинг термик (ҳарорат) коэффициентни деб юритилади. Қаршилиқнинг ҳарорат коэффициентни ўтказгични 1°C га иситилганда қаршилигининг нисбий ўзгаришини кўрсатади ёки ўтказгични 1°C га иситилганда қаршилиги 0°C даги қаршилиқнинг қандай улушига ўзгаришини кўрсатадиган сон билан ўлчанади. Барча металл ўтказгичларда ҳарорат ўзгарганда α жуда кам миқдорда ўзгариб боради.

Агар ҳароратнинг ўзгариш интервали унчалик катта бўлмаса, бу коэффициентни унинг олинган интервалдаги ўртача қийматини ўзгармас миқдор деб олиш мумкин ва у металллар учун $\alpha=0,04$ град $^{-1}$ га тенг. Ўтказгичнинг

қаршилиги асосан солиштирма қаршилигининг ўзгариши билан боғланган. Агар 0°C даги солиштирма қаршилик ρ_0 , $t_0^{\circ}\text{C}$ даги унинг қиймати ρ_t бўлса, у ҳолда қуйидаги ифодани ёза оламиз:

$$\rho_t = \rho_0 (1 + \alpha t) \quad (176)$$

Амалда ўтказгичларни 0°C дан эмас, балки қандайдир бошланғич t_1 ҳароратдан кейинги t_2 ҳароратгача иситиш қулай. Бунда металл ўтказгичнинг қаршилиги R_1 дан R_2 гача ортади. У ҳолда

$$R_1 = R_0 (1 + \alpha t_1) \quad (177)$$

$$R_2 = R_0 (1 + \alpha t_2) \quad (178)$$

ларни ёза оламиз. (178) нинг (177) га нисбатини олсак:

$$\frac{R_2}{R_1} = \frac{1 + \alpha t_2}{1 + \alpha t_1} \quad \text{бундан} \quad \alpha = \frac{R_2 - R_1}{R_1 t_2 - R_2 t_1} \quad (179)$$

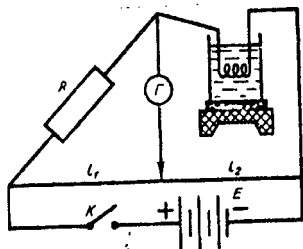
ни ҳосил қиламиз.

Ишлатилаётган ўтказгичнинг турига қараб α нинг қийматлари мусбат ёки манфий бўлиши мумкин. Барча металлларнинг ҳарорати ортиши билан қаршилиги ҳам ортади, шунинг учун металлларда ҳар доим $\alpha > 0$; электролитларнинг қаршилиги эса ҳарорати ортиши билан камаяди, демак электролитларда $\alpha < 0$ бўлади. Шунини ҳам таъкидлашимиз керакки, баъзи қотишмалар, масалан константанинг α си жуда кичик бўлиб $\alpha \approx 10^{-8}$ град $^{-1}$ га тенг. Шунинг учун ҳарорат коэффиценти кичик қотишмалардан ўтказгичлар қаршиликларининг аниқ намуналари-эталон қаршиликлар тайёрланади.

Металлар қаршилигининг ҳароратга боғлиқлигидан қаршилик термометрларини яшашда фойдаланилади. Бундай термометр платина симдан ясалган қаршиликдан иборат бўлиб, қўприк схемасига елкаларнинг бири сифатида уланади. Платина қаршилигининг ҳароратга қараб ўзгаришини жуда яхши ўрганилган. Симни иситганда ёки совитганда қаршилигининг ўзгаришига қараб ҳароратини ҳам аниқ ўлчаш мумкин. Қаршилик термометрларининг қулайлиги шундаки, улар ёрдамида жуда паст ва жуда юқори ҳароратларни ҳам ўлчашимиз мумкин.

Усулнинг назарияси ва қурилманинг тавсифи. Бу ишда ҳам бирор металлдан ясалган симнинг номаълум қаршилиги 18-лаборатория ишидагига ўхшаш ўзгармас ток кўприги ёрдамида ўлчанади. Ўлчанадиган қаршилиқ кўприк елкаларидан бирини ташкил қилади ва уни ҳисоблаш

қуйидаги формула бўйича бажарилади: $R_x = R \frac{\ell_1}{\ell_2}$



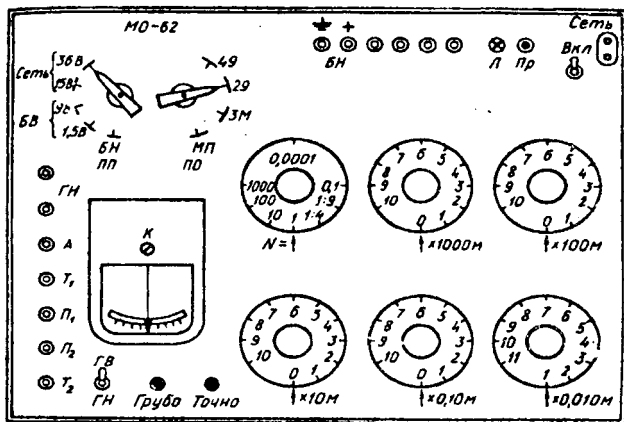
52-расм. Ўзгармас ток кўпригига номаълум қаршилиқни улаш.

ток кўпригига номаълум қаршилиқни улаш схемаси 52-расмда келтирилган.

МО-62 ўзгармас ток кўпригининг ташқи кўриниши

53-расмда кўрсатилган. Танланган елкалар нисбати $\frac{\ell_1}{\ell_2} = N$

ни кўприк қопқоғида кўрсатилган.



53-расм. МО-62 ўзгармас ток кўприги қопқоғининг ташқи кўриниши.

Ишни бажариш тартиби. 1. Корректор ёрдамида кўприкдаги гальванометр стрелкасини нолинчи бўлимга келтирилади.

2. Текширилувчи спираль шаклдаги қаршиликни туширилган идишга дистилланган сув (ёки глицерин) қуйилади.

3. Кўприк қопқоғидаги «ГВ-ГН» переключателни ГВ га туғрилаб қўйилади.

4. Агар тармоқдаги кучланишдан фойдаланилса сақлагични 220 В га ўрнатилади.

5. Ўлчанаётган қаршилик R_x нинг катта ёки кичиклигига қараб ПС схемалар переключателни 2_3 ёки 4_3 вазиятига қўйилади ва ўлчанаётган қаршиликни Π_1 ва Π_2 ёки Π_{11} , T_1 ва Π_2 , T_2 зажимларга улаш керак. Агар 10 Ом дан 10^6 Ом гача номаълум қаршилик ўлчанадиган бўлса, ПС переключателни 2_3 га ўрнатиш ва ўлчанаётган қаршиликни Π_1 ва Π_2 зажимларга улаш керак. Агар 10^{-4} Ом дан 10^2 Ом гача номаълум қаршиликни ўлчанадиган бўлса, ПС переключателни 4_3 га ўрнатилади. Бунда R_x ни қаршилиги жуда оз махсус сим билан Π_1 ва Π_2 зажимларга уланади ва таъминловчи манба (T_1 зажим) ва гальванометр (T_2 зажим) ни оддий сим билан ўлчанувчан қаршиликка бевосита уланади.

6. ИП переключателни «Сеть» (тармоқ) вазиятига қўйилади.

7. Переключатель «Сеть» ни уланади, бунда сигналловчи электр чироғи Л ёниши керак.

8. Елкалар переключатели N ни 1 вазиятга қўйилади ($N=1$)

9. Кўприк қопқоғидаги «Грубо» (дағал) ва «Точно» (аниқ) клеммаларини кетма-кет босгандан кейин «X 100 Ом» «x10 Ом» «x1 Ом» «x 0,1 Ом», «x 0,01 Ом», каллакларни бураш билан гальванометр стрелкасини «0» бўлимга келтирилади.

10. Ўлчашлар натижаси қуйидагича ҳисоб қилинади:

$$R_x = N R$$

Бу формуладаги R нинг қийматини кўприкдан аниқланади:

$$R = (x_1 \times 100 + x_2 \times 10 + x_3 \times 1 + x_4 \times 0,1 + x_5 \times 0,01) \text{ Ом}$$

Бу ердаги x_1, x_2, x_3, x_4, x_5 лар мос равишда «X 100 Ом», «X 10 Ом», «X 1 Ом», «X 0,1 Ом», «X 0,01 Ом» каллақларнинг буралгандаги кўрсатишларидан олинади.

11. Ўлчашлар 20°C ҳароратдан бошланади. Электр плитани тармоққа улаб устидаги ўлчанадиган қаршилиқ ва сув солинган идиш иситилади. Идишдаги сувнинг (ва демак қаршилиқнинг) ҳарорати ҳар 10°C га ошганда қаршилиғи ўлчаб борилади. Ўлчаш ва ҳисоблаш натижалари 37-жадвалга ёзилади.

37-жадвал.

Ўтказгич қаршилиғининг термик коэффициентини аниқлашда ўлчаш ва ҳисоблаш натижалари.

Тажрибалар	$t^{\circ}\text{C}$	R	R_x	α	$\Delta\alpha$	E_a
1	20			-		
2	30			α_1		
3	40			α_2		
4	50			α_3		
5	60			α_4		
6	70			α_5		
7	80			α_6		
8	90			α_7		
Ўртача қиймат						

12. 1-тажрибадан R_x нинг қийматини ўтказгичнинг дастлабки қаршилиғи деб олиб, кейинги тажрибалардан R_{x2} лар топилади, сўнгра α ларнинг қийматлари ҳисобланади.

Тажрибадан α нинг топилган қийматлари асосида ўртача арифметик қиймати қуйидагича ҳисобланади:

$$\langle \alpha \rangle = \frac{\alpha_1 + \alpha_2 + \dots + \alpha_7}{7}$$

13. R_x нинг t га боғлиқлигига оид график чизилади. Бунинг учун тажрибадан олинган қаршилиқларнинг қийматлари ордината ўқиға ва уларга мос ҳароратлар қийматини эса абсцисса ўқиға қўйилиб $R_x = f(t)$ функция графиги чизилади.

14. Тажрибадан олинган маълумотлар асосида $\langle \Delta\alpha \rangle$ ва E_a лар ҳисобланади.

15. Ўлчашларнинг охириги натижаси қуйидагича ёзилади:

$$\alpha = \langle \alpha \rangle \pm \langle \Delta \alpha \rangle; \quad E_\alpha = \dots?$$

Синов саволлари

1. Ўтказгичлар қаршилиги деганда нимани тушунамиз?
2. Солиштирма қаршилик деб нимага айтилади?
3. Қаршиликнинг ҳарорат коэффиценти деб нимага айтилади?
4. Қаршилик ва солиштирма қаршиликнинг ҳароратга боғлианиши формулаларини изоҳланг.
5. Мазкур лаборатория ишида ўлчанаётган қаршиликни аниқлаш тартиби қандай?
6. Термоқаршиликдан қаерларда фойдаланилади?
7. Металл эритиш печларининг ҳарорати қандай ўлчанади?

25-иш. ҒАЛТАК ИНДУКТИВЛИГИНИ АНИҚЛАШ

Керакли асбоб ва материаллар: 1) индуктивлик ғалтаги;

2) ўзгарувчан ток амперметри; 3) ўзгармас ток амперметри; 4) ўзгарувчан ток вольтметри; 5) ўзгармас ток вольтметри; 6) ўзгарувчан токни ўзгармас токга айлантирувчи тўғрилагич қурилма; 7) реостат; 8) калит.

Назарий маълумотлар. Маълумки, берк ўтказгич контури билан чегараланган юзни кесиб ўтувчи магнит индукция оқими ўзгарса, бу контурда ток ҳосил бўлади. Бу ҳодисани электромагнит индукция ҳодисаси деб юритилади.

Электромагнит индукция ҳодисасида ҳосил бўлган токни *индукцион ток* деб айтилади. М.Фарадей қонунига биноан берк контурда ҳосил бўладиган индукцион ЭЮКнинг миқдори шу контур билан чегараланган юз орқали ўтаётган магнит индукция оқимининг ўзгариш тезлигига тўғри мутаносибдир, яъни

$$E_i = - \frac{\Delta \Phi}{\Delta t} \quad (180)$$

Бу ерда: $\Delta \Phi$ -бу Δt вақт ичида магнит оқимининг ўзгариши. Механик энергия ҳисобига электр токни ҳосил қилиш, ўзгарувчан токни трансформациялаш, электромагнит тўлқинларни ҳосил қилиш ва фойдаланиш ҳамда бошқа кўпгина жараёнлар электромагнит индукция ҳодисасига асосланган.

Биз электромагнит индукциянинг хусусий ҳоли бўлган ўзиндукция ҳодисасини қараб чиқайлик.

Бирор ғалтакдан I ток ўтаётган бўлса, унинг атрофида магнит майдон оқими Φ вужудга келади ва унинг катталиги шу ғалтакдан ўтаётган токка тўғри мутаносиб:

$$\Phi = L \cdot I \quad (181)$$

Бу ерда: L -ўтказгичдан ясалган ғалтакдаги ток билан шу токли ғалтакнинг ҳосил қилган магнит оқими орасидаги мутаносиблик коэффициентини. Уни ғалтакнинг *ИНДУКТИВЛИГИ* ҳам деб аталади.

Агар Δt вақтда ғалтакдан ўтаётган ток ΔI га ўзгарса, ғалтакнинг магнит оқими $\Delta\Phi=L\Delta I$ га ўзгаради. Натижада электромагнит индукция ҳодисасига асосан занжирда ҳосил бўлган ўзиндукция ЭЮК қуйидагига тенг бўлади:

$$E_{\text{ўз}} = -\frac{\Delta\Phi}{\Delta t} = -L \frac{\Delta I}{\Delta t} \quad (182)$$

Шундай қилиб, ғалтакдан ўтаётган ток ўзгарса, шу ғалтакни кесиб ўтаётган магнит оқими ҳам ўзгаради. Натижада айни шу токнинг ўзгариш вақтида ғалтакда индукция ЭЮК пайдо бўлади, у олинган берк контурда қўшимча ток ҳосил қилади Бу ҳодисани *ўзиндукция ҳодисаси* деб аталади.

Бошқача айтганда ўзгарувчан магнит майдон шу майдонни ҳосил қилган ток ўтаётган ўтказгичнинг ўзида қўшимча ЭЮК вужудга келтиради.

Ғалтакнинг индуктивлиги деб, ғалтакдан ўтаётган ток кучининг ўзгариш тезлиги билан ҳосил бўлган ўзиндукция ЭЮК ни ўзаро боғлайдиган катталиқка айтилади.

(182) формуладан L ни топамиз.

$$L = \frac{|E_{\text{ўз}}| \cdot \Delta t}{\Delta I}$$

Агар бу формуладан $\Delta t = 1\text{с}$, $\Delta I = 1\text{А}$ ва $E = 1\text{В}$ деб олсак, $L = \frac{1\text{В} \cdot 1\text{с}}{1\text{А}}$ тенг бўлади. Ғалтак индуктивлигининг СИ системасидаги бу бирлиги 1 Гн (генри) деб аталади:

$$1\text{Гн} = \frac{1\text{В} \cdot 1\text{с}}{1\text{А}}$$

Демак, 1 секунд ичида ғалтакдаги ток кучи 1А га ўзгарганда шу ғалтакда 1В ўзиндукция ЭЮК пайдо бўлса, ғалтакнинг индуктивлиги 1Гн га тенг бўлади. Ғалтакнинг индуктивлиги унинг шаклига, ўлчамига, ўрамлар сонига, муҳитнинг магнит сингдирувчанлигига ва ток частотасига боғлиқ.

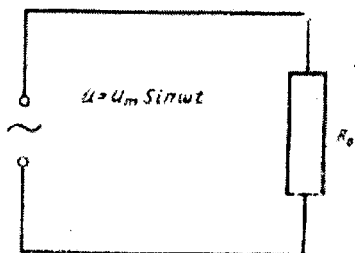
Усулнинг назарияси ва қурилманинг тавсифи. Ғалтакнинг индуктивлигини аниқлаш учун шу ғалтакдан ўзгарувчан ток ўтганида қандай қаршилик кўрсатишини билиш керак.

Бирор R_0 актив қаршиликни ўзгарувчан ток манбаига улайлик (54-расм).

Актив қаршилик чўғланма электр чироғи, электр печи, иситгич каби асбобларнинг бирдан иборат бўлиши мумкин.

Бу вақтда занжир учидаги кучланиш синуслар қонунига кўра ўзгаради:

$$U = U_m \sin \omega t \quad (183)$$



54-расм. Актив қаршиликли ўзгарувчан ток занжири.

Бу ерда: U -кучланишнинг оний қиймати; U_m -кучланишнинг максимал (амплитуда) қиймати; ω - ўзгарувчан ток доиравий частотаси.

Текширишлар бундай занжирда актив қаршиликдаги ток ҳам синуслар қонунига кўра ўзгаришини кўрсатади:

$$I = I_m \sin \omega t \quad (184)$$

Бу ерда: I -ўзгарувчан ток оний қиймати; I_m -ўзгарувчан токнинг амплитуда (максимал) қиймати.

Демак, актив қаршиликли занжирда ток кучининг тебраниш фазаси кучланиш фазаси билан бир хил бўлади. Ом

қонунига асосан ток кучи, кучланиш ва қаршиликлар ўзаро қуйидагича боғланган:

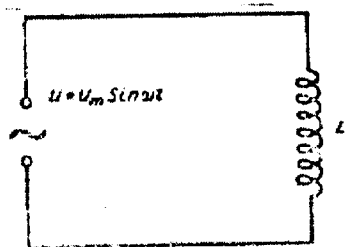
$$I_m = \frac{U_m}{R_0}; \quad I = \frac{U}{R_0} \quad (185)$$

Бу ерда: I ва U ток кучи ва кучланишнинг таъсир этувчи қийматлари ва улар I_m ва U_m билан қуйидагича боғланганлигини биламиз:

$$I = \frac{I_m}{\sqrt{2}}; \quad U = \frac{U_m}{\sqrt{2}} \quad (186)$$

Ўзгарувчан ток занжирида ишлаётган амперметр ва вольтметрлар ток кучи ва кучланишнинг таъсир этувчи қийматларини кўрсатишини доимо ёдда сақлашимиз керак.

Энди ўзгарувчан ток манбаига актив қаршилигини ҳисобга олмаслик даражада кам бўлган индуктивлиги L га тенг ғалтакни улайлик (55-расм).



55-расм. Индуктив қаршиликли ўзгарувчан ток занжири

Бу ҳолда ғалтак учларидаги кучланиш қуйидагича ифодаланади:

$$U = U_m \sin\left(\alpha + \frac{\pi}{2}\right) \quad (187)$$

Бундан ғалтакдаги кучланиш тебранишлари фаза жиҳатдан ток кучи тебранишларидан $\frac{\pi}{2}$ қадар олдинда бўлади деб айта оламиз.

Бунинг маъноси шуки, ғалтакда кучланиш ўзининг энг катта қийматига эришганда ток кучи нолга тенг ёки кучланиш нолга тенг бўлган пайтда ток кучи абсолют қиймати (модули) бўйича энг катта бўлади.

Бундай занжир учун Ом қонунини қуйидагача ёзилади:

$$I_m = \frac{U_m}{\omega L}; \quad I = \frac{U}{\omega L} \quad (188)$$

Бу ердаги ωL ифода индуктив қаршилик деб юритилади ва қуйидагича белгиланади:

$$X_L = \omega L = 2\pi\nu L \quad (189)$$

Бу ерда: ν — ўзгарувчан ток частотаси.

(189) дан доиравий частотанинг индуктивликка қўпайтмасига тенг бўлган X_L катталиги *индуктив қаршилик* деб аталади ва у ўз навбатида токнинг частотасига ва занжирдаги индуктивликка боғлиқ. Агар $X_L = \omega L$ ни эътиборга олсак, ток кучи ва кучланишни таъсир этувчи қийматларига нисбатан Ом қонунини қуйидагича ёзамиз:

$$I = \frac{U}{X_L} \quad (190)$$

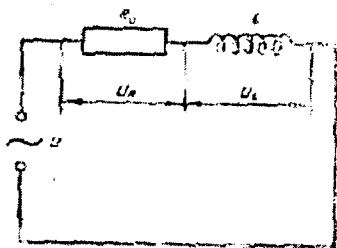
Энди актив қаршилиги R_0 реостатни ва индуктивлиги L галтакни ўзгарувчан ток занжирига киритайлик (56-расм).

Бу ҳолда занжирнинг тўла қаршилиги

$$Z = \sqrt{R_0^2 + X_L^2} \quad (191)$$

дан иборат бўлади ва мазкур занжир учун Ом қонуни қуйидагича ёзилади:

$$I = \frac{U}{\sqrt{R_0^2 + \omega^2 L^2}} = \frac{U}{Z} \quad (192)$$



56-расм. Актив ва индуктив қаршилик кирган ўзгарувчан ток занжири.

Агар (191) тенгликдан X_L ни топсак ушбунни ёза оламиз:

$$Z^2 = R_0^2 + X_L^2 \quad \text{бундан} \quad X_L = \sqrt{Z^2 - R_0^2} \quad (193)$$

Юқоридаги (189) тенгликдан индуктив қаршиликни ва ўзгарувчан ток частотасини билганимиз учун индуктивликни аниқлай олишимиз мумкин:

$$L = \frac{X_L}{2\pi\nu} \quad (194)$$

Агар (193) тенгликдаги X_L нинг ифодасини (194) га қўйсак, натижавий ҳисоблаш формуласини ҳосил қиламиз:

$$L = \frac{1}{\omega} \cdot \sqrt{Z^2 - R_0^2} \quad (195)$$

Тажрибаларда Z ва R_0 ларни аниқлагандан кейин (195) бўйича ғалтакнинг индуктивлигини ҳисоблаш мумкин. Ўзгарувчан токнинг доиравий частотаси

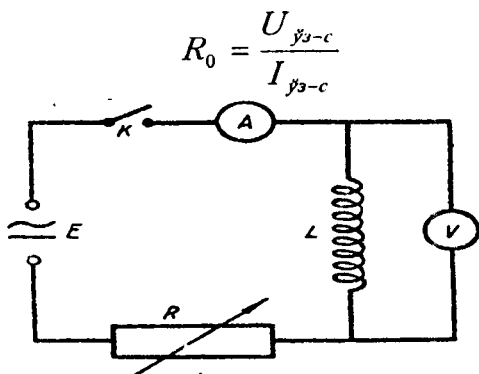
$$\omega = 2\pi\nu = 2\pi \cdot 50 \frac{1}{c} = 100\pi \frac{1}{c} = 314c^{-1} \quad \text{га тенг.}$$

Ишни бажариш тартиби. 1. 57-расмдаги схема бўйича электр занжир тузилади ва текшириш учун ўқитувчига кўрсатилади.

57-расмда А-ўзгармас ва ўзгарувчан токда ишлайдиган амперметр, V-ўзгармас ва ўзгарувчан токда ишлайдиган вольтметр, R-реостат, К-калит, L-ғалтак (57-расм).

2. Ғалтакнинг актив қаршилигини аниқлаш учун ўзгармас ток асбоблари билан 57-расмдаги схема бўйича электр занжир йиғилади. Реостатнинг жилгичи максимал қаршиликка ўрнатилади ва занжир ўзгармас ток манбаига уланади.

3. Амперметр ва вольтметрнинг кўрсатиши $I_{\text{ўз-с}}$ ва $U_{\text{ўз-с}}$ лар ёзилади ва Ом қонунига биноан R_0 ҳисобланади:



57-расм. Индуктивлик ғалтагини занжирга улаш.

Ўлчашлар 3-4 марта такрорланади. Бу хилдаги ўлчашларни бажаришда калитни фақат асбобларнинг кўрсатишини ёзиб олишгагина етарли қилиб қисқа вақтга уланади, акс ҳолда ғалтакдан кўп вақт ток ўтса ғалтак қизиб қаршилиги ўзгариб қолади.

4. Схемадаги барча ўзгармас ток асбоблари ўзгарувчан ток асбоблари билан алмаштирилади (агар иккала токка ишлайдиган асбоблар бўлса ўзгартирилмайди) ва занжирни ўзгарувчан ток манбаига уланади. Ток кучи ва кучланишларнинг таъсир этувчи қийматлари I ва U ўлчанади. Шу каби ўлчашлар 3-4 марта такрорланади. Ҳар қайси ўлчаш учун (192) бўйича Z нинг қийматлари ҳисобланади.

5. R_0 ва Z ларнинг ҳар қайси ўлчашдаги қийматлари асосида (195) формула ёрдамида L нинг қийматлари, сўнгра уларнинг ўртача арифметик қиймати $< L >$ ҳисобланади.

Ўлчаш ва ҳисоблаш натижалари 38-жадвалга ёзилади.

38-жадвал

Ғалтак индуктивлигини аниқлашда ўлчаш ва ҳисоблаш натижалари.

Тажрибалар	$I_{y\rightarrow c}$	$U_{y\rightarrow c}$	R_0	U	I	Z	L	ΔL	E_L
1									
2									
3									
4									
Ўртача қиймат									

6. Тажрибаларда аниқланган маълумотлар асосида $<L>$, $<\Delta L>$ ва $<E_L>$ лар ҳисобланади ва 38-жадвалга ёзилади.

7. Ўлчашларнинг охириги натижаси қуйидагича ёзилади.

$$L = < L > \pm < \Delta L >; \quad E_L = \dots\%$$

Синов саволлари

1. Ом қонунини ўзгармас ва ўзгарувчан ток занжирлари учун ёзинг ва улар орасидаги фарқни тушунтиринг.
2. Ўзиндукция ҳодисасининг маъносини изоҳланг.
3. Ғалтакнинг индуктивлиги деб қандай катталиқка айтилади?
4. Индуктивлик бирлиги Гн қандай таърифланади?

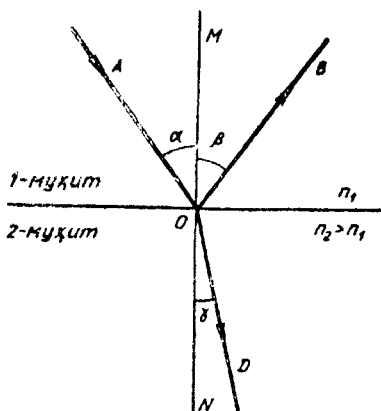
5. Нима учун пўлат ўзакли галтак индуктивлиги, ўзаксиз галтакниқидан эртиқ?
6. Нима учун электромагнитлар ёки моторларни занжирдан узишда реостатлар ишлатилади.?

VI боб. ОПТИКА

26-инш. ШИШАНИНГ СИНДИРИШ КЎРСАТКИ- ЧИНИ МИКРОСКОП ЁРДАМИДА АНИҚЛАШ

Керакли асбоб ва материаллар: 1) микроскоп; 2) микрометр; 3) иккала томони сиртида бир-бирига тик равишда гириаб чизилган чизиқлари (штрихлари) бор юққа шивча пластинка.

Назарий маълумотлар. Маълумки, ёруғликнинг бир шаффоф муҳитдан бошқа шаффоф муҳитга ўтишида тарқалиш йўналишининг ўзгаришига *ёруғликнинг синиши* деб юрнтилади. Ингичка ёруғлик дастаси икки шаффоф муҳит ясси чегарасига тушганида бир қисми муҳитлар чегарасидан қайтади ва қолган қисми иккинчи муҳитга ўз тарқалиш йўналишини ўзгартириб ўтади, бошқача айтганда тушувчи ёруғлик нури АО, қайтган ОВ ва синган ОД нурга ажралади (58-расм).



58-расм. Икки шаффоф муҳит чегарасида ёруғликнинг синиши.

Ёруғликнинг қайтиш қонуни қуйидагича: тушган нур АО, қайтган нур ОВ ва икки муҳит чегарасига нурнинг тушиш нуқтасидан ўтказилган перпендикуляр MN бир текисликда ётади; нурнинг қайтиш бурчаги β тушиш бурчаги α га тенг, яъни $\alpha = \beta$. Ёруғликнинг синиш қонуни эса қуйидагича таърифланади: тушган нур АО, синган нур ОД ва икки муҳит чегарасига

нурнинг тушиш нуқтасидан ўтказилган перпендикуляр MN бир текисликда ётади; нурнинг тушиш бурчаги синуси $\sin \alpha$ бинг синиш бурчаги синуси $\sin \gamma$ га нисбати берилган икки

муҳит учун ўзгармас катталиқдир. Агар α тушиш бурчаги ва γ -синиш бурчаги бўлса,

$$\frac{\sin \alpha}{\sin \gamma} = n_{21} \quad \text{га тенг бўлади.} \quad (196)$$

(196) формуладаги n_{21} коэффициентни иккинчи муҳитнинг биринчи муҳитга нисбатан *синдириш кўрсаткичи* ёки *нисбий синдириш кўрсаткичи* деб юритилади. Нисбий синдириш кўрсаткичи ёруғликнинг биринчи муҳитдаги тезлиги v_1 нинг иккинчи муҳитдаги тезлиги v_2 нисбатига тенг:

$$n_{21} = \frac{v_1}{v_2}$$

У ҳолда

$$\frac{\sin \alpha}{\sin \gamma} = \frac{v_1}{v_2} = n_{21} \quad (197)$$

Бирор муҳитнинг вакуумга нисбатан синдириш кўрсаткичи шу муҳитнинг абсолют синдириш кўрсаткичи дейилади. Кўпинча "абсолют" сўзини ташлаб юбориб, муҳитнинг синдириш кўрсаткичи деб аташ ҳам мумкин. Қаттиқ ва суюқ моддаларнинг абсолют синдириш кўрсаткичлари шу моддаларнинг ҳавога нисбатан синдириш кўрсаткичидан жуда кам фарқ қилади. Шунинг учун амалда модданинг синдириш кўрсаткичи ҳавога нисбатан олинади.

Қуйидаги 39-жадвалда баъзи моддаларнинг сариқ ёруғлик нурлари учун ҳавога нисбатан синдириш кўрсаткичларига оид маълумотлар келтирилган.

39-жадвал.

Баъзи моддаларнинг ҳавога нисбатан синдириш кўрсаткичлари.

Модда	Ҳавога нисбатан синдириш кўрсаткичи
Сув (20°C да)	1,33
Муз	1,31
Тош муз	1,54
Кварц	1,54
Ёқут	1,76
Олмос	2,42
Шиша навлари	1,47 дан 2,04 гача

Бу жадвалда олмоснинг синдириш кўрсаткичи $n=2,42$ га тенглиги келтирилган. Демак, сариқ ёруғликнинг олмосдаги тезлиги, унинг ҳаводаги тезлигидан 2,42 марта кичик бўлади.

Ёруғликнинг вакуумдаги тезлигини c га тенг деб олайлик. У ҳолда биринчи ва иккинчи муҳитларнинг абсолют синдириш кўрсаткичлари $n_1 = \frac{c}{v_1}$ ва $n_2 = \frac{c}{v_2}$ га

тенг бўлади. Шу муҳитларнинг нисбий синдириш кўрсаткичи эса қуйидагича ёзилади:

$$n_{21} = \frac{c/n_1}{c/n_2} = \frac{n_2}{n_1} \quad (198)$$

Иккинчи муҳитнинг биринчи муҳитга нисбатан синдириш кўрсаткичи, иккинчи муҳитнинг абсолют синдириш кўрсаткичининг биринчи муҳит абсолют синдириш кўрсаткичига нисбатига тенг.

Иккита муҳитдан абсолют синдириш кўрсаткичи кичик бўлган муҳит *оптик зичлиги кичик муҳит* деб юритилади. Масалан, сувнинг синдириш кўрсаткичи шишаникидан кичик. Шунинг учун сувнинг оптик зичлиги шишанинг оптик зичлигидан кичикдир.

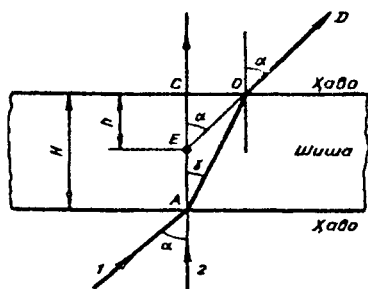
Мазкур лаборатория ишида шишанинг синдириш кўрсаткичини аниқлаш мақсад қилиб қуйилган.

Усулнинг назарияси ва қурилманинг тавсифи. Кундалик турмушдан биламизки, ёруғликнинг синиши натижа-сида буюмларнинг ўлчамлари, шакли ёки жойлашуви ўзгариб кўринади. Масалан, сувли стаканга қаламни қиялатиб жойлаштириб, ён томонидан қарасак қаламнинг сув ичидаги қисми сув устидаги қисмига нисбатан силжигандек кўринади. Ёки тиниқ сувли ҳовузнинг тагида ётган тошни кузатиб, ҳовузнинг чуқурлиги унчалик катта эмасдек туюлиши ҳам ёруғликнинг ҳаводан сувга ўтишида синишидан келиб чиқади.

Энди ёруғлик нурининг ясси параллел шишадан ўти-шини батафсил қарайлик.

Ясси параллел шиша пластинканинг пастки сиртидаги А нуқтага 1 ва 2 нурлар тушаётган бўлсин (59-расм). 2 нур пластинкага тик равишда тушаётгани учун синмасдан С нуқтада ҳавога ўтади. 1 нур эса пластинканинг пастки ва

устки сиртларида синади ҳамда пластинкадан O нуқтада D га томон йўналган равишда ҳавога тарқалади.



59-расм. Ёруғлик нурининг ясси параллел пластинкадан ўтиши.

У ҳолда DO йўналишида қараётган кузатувчи DO ва CA нурларнинг кесишиш нуқтасини A да эмас, балки E нуқтада кузатади, бошқача айтганда пластинка қалинлиги кузатувчига $CE=h$ га тенг каби туюлади, $CE=h$, унинг ҳақиқий қалинлиги $CA=H$ дан кичик.

Агар тушувчи нурлар пластинкага тик йўналишда тушувчи нурларга жуда яқин бўлса тушиш ва синиш бурчаклари жуда кичик бўлади. Бундай ҳолда бу бурчакларнинг синусларини уларнинг тангенслари билан алмаштириш мумкин. $tg \alpha = \frac{\sin \alpha}{\cos \alpha}$, $\alpha \rightarrow 0$ $\cos \alpha \rightarrow 1$. Шу сабабли

$tg \alpha \approx \sin \alpha$ деб олиш мумкин. Демак, синиш қонунини қуйидагича ёзишимиз мумкин:

$$n = \frac{\sin \alpha}{\sin \gamma} = \frac{tg \alpha}{tg \gamma} \quad (199)$$

$$tg \alpha = \frac{CO}{CE} = \frac{CO}{h}; \quad tg \gamma = \frac{CO}{CE} = \frac{CO}{H}; \quad (200)$$

(200) ни (199) га қўйиб шишанинг абсолют синдириш кўрсаткичи n аниқланади:

$$n = \frac{\sin \alpha}{\sin \gamma} = \frac{tg \alpha}{tg \gamma} = \frac{CO/h}{CO/H} = \frac{H}{h} \quad (201)$$

Синдириш кўрсаткичини аниқлашнинг бу усули (201) формуланинг қўлланишига асосланган. Микроскопнинг буюм қўйиладиган столчасига иккала томонига ўзаро тик равишда тирналган чизиқлари (штрихлари) бор ясси параллел пластинка қўйилади.

Даставвал микроскопни пластинканинг устидаги чизиқнинг ёрқин тасвири кўринадиган қилиб ўрнатилади (масалан С нуқтанинг), сўнгра микроскоп микрометрик винтини бураш билан пластинкадаги пастки чизиқнинг ёрқин тасвири ҳосил қилинади. (А нуқтанинг). Микроскопни А нуқтага нисбатан аниқ тасвирга ўрнатиш учун микроскоп тубусини пластинканинг қалинлигига тенг СА масофага эмас, балки СЕ масофага силжитилади. Пластинканинг туюлган қалинлиги микроскоп микрометрик винти бўлимлари ёрдамида аниқланади.

Ишни бажариш тартиби. 1. Микрометр билан шиша пластинканинг ҳақиқий қалинлиги Н ни аниқлашда пластинка сиртларидаги чизиқлар (штрихлар) кесишган жойидан ўлчанади.

2. Микроскоп столчасига шиша пластинкадаги чизиқлар кесишган жойи асбобнинг оптик ўқида ётадиган қилиб ўрнатилади ва шиша пластинканинг устидаги чизиқнинг ёрқин тасвири ҳосил қилинади.

3. Микрометрик винтнинг кўрсаткичи қайси бўлимдалиги аниқланади ва ёзиб қўйилади, бу бўлимини ҳисобларнинг бошланиши деб олиб, кейинги ўлчашлар бажарилади.

4. Микроскоп тубусини шишанинг тагидаги чизиқнинг ёрқин тасвири олингунча пасайтирилади. Микрометрик винт бўйича ҳисоблар бажарилади.

5. Шиша пластинканинг туюлган қалинлиги қуйидагича аниқланади.

$$h=N \cdot Z+0,002 \text{ m}$$

Бу ерда: N-микрометрик винт барабинининг тўла айланишлар сони; m-микрометрик винтнинг тўлиқмас айланишидаги бўлимлар сони; Z-микрометрик винт қадами, яъни винтнинг бир марта тўла айланишида тубус $Z=0,02 \cdot 50$ мм=0,1 мм масофага силжишини билдиради; 0,002 - винт барабанидаги битта бўлим қиймати.

6. Шишанинг синдириш кўрсаткичи (201) формула бўйича ҳисобланади.

7. Ўлчашлар камида 5 марта такрорланади.

8. Ўлчашларда олинган маълумотлар асосида $\langle n \rangle$, $\langle \Delta n \rangle$ ва E_n лар ҳисобланади.

9. Ўлчаш ва ҳисоблаш натижалари 40-жадвалга ёзилади.

10. Охириги натижа қуйидагича ёзилади:

$$n = \langle n \rangle \pm \langle \Delta n \rangle; \quad E_n = \dots \%$$

40-жадвал.

Шишанинг синдириш кўрсаткичини микроскоп ёрдамида аниқлашда ўлчаш ва ҳисоблаш натижалари.

Тажрибалар	N	N	m	h	n	Δn	E_n
1							
2							
3							
4							
5							
Ўртача қиймат							

Синов саволлари

1. Ёруғликнинг синиш қонун қандай таърифланади?
2. Ясси параллел шиша пластинкадан ёруғлик нурининг ўтиш йўлини чизинг ва тушунтиринг.
3. Муҳитнинг нисбий ва абсолют синдириш кўрсаткичлари қандай таърифланади? Синдириш кўрсаткичининг физик маъноси қандай?
4. Нурлар йўли микроскопда қандай чизилади?
5. Микроскоп ёрдамида шишанинг синдириш кўрсаткичини аниқлаш усулини тушунтиринг.
6. Микроскоп қандай асбоб ва қаерларда ишлатилади?
7. Микроскопнинг катталаштириши деганда нимани тушунаси?

27-иш. ҚАВАРИҚ ЛИНЗАНИНГ БОШ ФОКУС МАСОФАСИ ВА ОПТИК КУЧИНИ АНИҚЛАШ

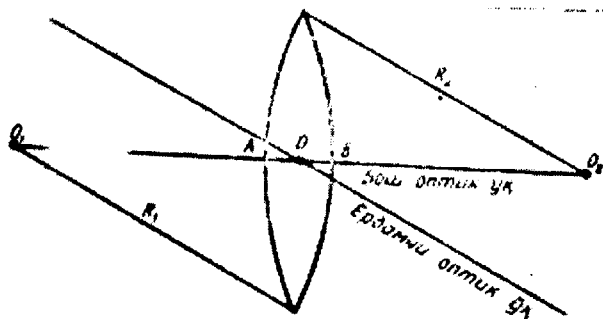
Керакли асбоб ва материаллар: 1) иккиёқлама қавариқ линза; 2) оптик тағлиққа ўрнатилган бир томонида дарчаси бўлган қопқоқли электр чироғи; 3) ток манбаи; 4) экран; 5) чизғич.

Назарий маълумотлар. Оптик асбобларга проекцион аппарат, телескоп, дурбин, микроскоп, фотоаппарат ва бошқа шу каби асбоблар киради. Уларнинг асосий қисми линзалардир.

Иккита сферик сирт билан чегараланган шаффоф жисм линза деб юритилади. Линзалар шишадан ясалади. Иккита қавариқ сферик сирт билан чегараланган линза одатда *иккиёқлама қавариқ линза*, иккита ботиқ сферик сирт билан чегараланган линза эса *иккиёқлама ботиқ линза* деб аталади. Булардан ташқари текис-қавариқ, ботиқ-қавариқ, текис-ботиқ, қавариқ-ботиқ шакллардаги линзалар ҳам мавжуд. Қавариқ линзаларнинг ҳаммасида ўрта қисми чеккасига қараганда йўғон бўлса, ботиқ линзаларда бунинг акси учрайди.

Бизга иккиёқлама қавариқ линза берилган бўлсин, бу линзани чегаралаган сферик сиртларнинг эгрилик радиусларини R_1 ва R_2 га тенг деб олайлик (60-расм).

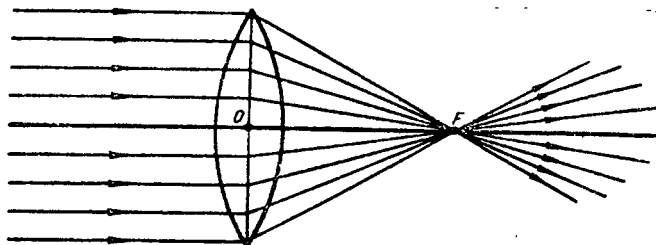
Линзанинг ўрта қисмининг қалинлиги $L=AB$ сиртларнинг эгрилик радиуслари R_1 ва R_2 га қараганда жуда кичик бўлса, бундай линза *юпқа линза* деб аталади. (Биз бундан буён линза деганимизда фақат юпқа линзани назарда тутамиз). Линзанинг сферик сиртлари марказлари O_1 ва O_2 ҳамда линзанинг оптик маркази O орқали ўтган тўғри чизиқ шу линзанинг *бош оптик ўқи* деб аталади. Линзанинг оптик маркази орқали ўтувчи ҳар қандай бошқа тўғри чизиқ *ёрдамчи оптик ўқи* деб юритилади (60-расм).



60-расм. Иккиёқлама қавариқ линзанинг бош оптик ўқи.

Иккиёқлама қавариқ линзага бош оптик ўққа параллел нурлар дастаси тушса, линзадан синиб ўтиб бош оптик ўқнинг бирор нуқтасида кесишади. Бу нуқта линзанинг *бош фокуси* дейилади ва F ҳарфи билан белгиланади. Линза-

нинг оптик марказидан бош фокусигача бўлган OF масофи линзанинг бош *фокус масофаси* деб аталади (61-расм).



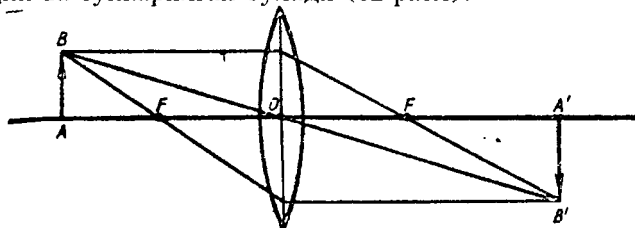
61-расм. Иккиёқлама қавариқ линзанинг фокуси.

Иккиёқлама қавариқ линзаларни йиғувчи линзалар иккиёқлама ботиқ линзаларни эса *сочувчи линзалар* деб ҳам юритилади.

Фокуслари ва оптик маркази берилган йиғувчи линза ёрдамида ҳосил қилинадиган тасвирларни ясаш учун нурларнинг учта турининг қуйидаги хоссаларидан фойдаланамиз:

1. Линзанинг бош оптик ўқига параллел бўлган нурлар линзада сингандан кейин шу линзанинг фокусидан ўтади.
2. Линзага унинг бош фокуси орқали тушувчи нурлар линзадан сингандан кейин бош оптик ўққа параллел равишда кетади.
3. Линзанинг оптик марказидан ўтувчи нурлар ўз йўлини ўзгартирмайди.

Линзадан ўтувчи нурларнинг юқорида келтирилган хоссаларидан фойдаланиб, буюмларнинг линзадаги тасвирини геометрик усул билан ясаш мумкин. Масалан, AB буюм (ёруғлик манбаи) нинг йиғувчи линзадаги тасвири $A'B'$ ҳақиқий ва тўнқарилган бўлади (62-расм).



62-расм. Йиғувчи линзада тасвир ясаш.

Буюмдан линзанинг оптик марказигача масофа $AO=d$, линзадан бош фокусгача масофа F , линзадан тасвиргача бўлган масофа $OA=f$ деб белгиласак, у ҳолда улар ўзаро қуйидагича боғланган:

$$\frac{1}{F} = \frac{1}{d} + \frac{1}{f} \quad \text{бундан} \quad F = \frac{f \cdot d}{f + d} \quad (202)$$

Усулнинг назарияси ва қурилманинг тавсифи. Йиғувчи линзанинг бош фокус масофасини турли усуллар билан аниқлаш мумкин. Мазкур ишда биз қуйидаги усулдан фойдаланамиз. Буюм билан унинг линзадаги тасвири орасидаги масофа $S > 4F$ бўлганида, линзанинг шундай икки вазиятини топиш мумкинки, унда линза I вазиятда турганида буюмнинг экрандаги тасвири ҳақиқий, аммо буюмнинг ўзидан катта, линза II вазиятда турганида эса тасвир ҳақиқий, аммо буюмнинг ўзидан кичик бўлади (63-расм).

Бунда нурларнинг қайтувчанлик хоссасига асосан $f_1=d$ ва $d_1=f$ шарт бажарилади. Шаклдан қуйидагиларни ёзишимиз мумкин.

$$s = f + d \quad (203)$$

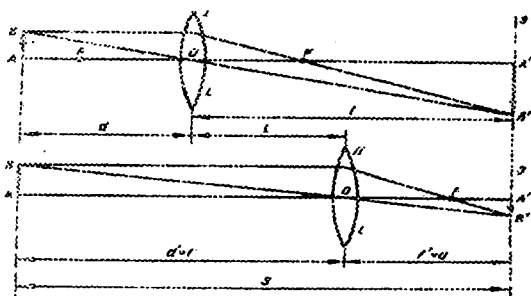
$$\ell = f - d \quad (204)$$

(203) ва (204) ни ўзаро қўшиб f ва d нинг ифодасини топамиз:

$$f = \frac{s + \ell}{2} \quad (205)$$

$$d = \frac{s - \ell}{2} \quad (206)$$

(205) ва (206) ни (202) га қўйиб F нинг қуйидаги ифодасини топамиз.



63-расм. Иккиёқлама қавариқ линзада катта ва кичик тасвир ясаш.

$$F = \frac{\frac{S+l}{2} \cdot \frac{S-l}{2}}{\frac{S+l}{2} + \frac{S-l}{2}} = \frac{(S+l)(S-l)}{2(S+l+S-l)} = \frac{S^2 - l^2}{4S} \quad (207)$$

Шундай қилиб, буюм билан экран орасидаги масофани ва линзанинг икки вазияти орасидаги масофани билганимиз ҳолда шу линзанинг бош фокус масофасини (207) формула ёрдамида ҳисоблашимиз мумкин.

Линзанинг бош фокус масофасига тескари бўлган катталик линзанинг *оптик кучи* деб аталади ва D ҳарфи билан белгиланади:

$$D = \frac{1}{F} \quad (208)$$

(208) дан кўринадики, фокус масофаси кичик бўлган линзанинг оптик кучи катта, фокус масофаси катта бўлган линзанинг оптик кучи эса кичик бўлади. Линзаларнинг оптик кучи D диоптрия (дптр) бирликда ўлчанади. Фокус масофаси 1 м бўлган линзанинг оптик кучи 1 дптр деб олинган. Буни яхшироқ тушуниш учун ушбу мисолларни келтираимиз:

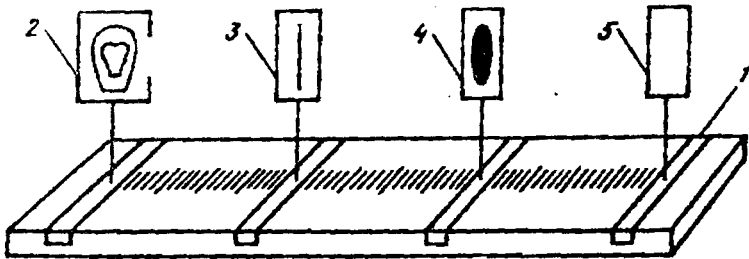
$$F_1 = 50\text{см} = 0,5\text{м}; \quad D_1 = \frac{1}{0,5\text{м}} = 2\text{дптр}$$

$$F_2 = 40\text{см} = 0,4\text{м}; \quad D_2 = \frac{1}{0,4\text{м}} = 2,5\text{дптр}$$

$$F_3 = 25\text{см} = 0,25\text{м}; \quad D_3 = \frac{1}{0,25\text{м}} = 4\text{дптр}$$

$$F_4 = 20\text{см} = 0,2\text{м}; \quad D_4 = \frac{1}{0,2\text{м}} = 5\text{дптр}$$

Буюмнинг линзадаги тасвирини ҳосил қилишда қуйидаги қурилмадан фойдаланилади (64-расм).



64-расм. Иккиёқлама қавариқ линзанинг фокус масофасини аниқлашга доир қурилма:

1-таглик, 2-электр чироғи, 3-тирқиш, 4-линза, 5-экран.

Ётиқ ҳолда қўйилган оптик таглик устида махсус сирпангичларга эга линза, экран, махсус қалпоқли электр чироғи ўрнатилади ва уларни оптик таглик бўйлаб суриш мумкин. Қалпоқнинг линза жойлашган томонида дарчаси бўлиб, электр чироғининг толаси унинг рўпарасида бўлиши керак.

Чиरोқ ёнганида кузатувчи киши унинг толасини буюм деб ҳисоблайди. Бу асбобларнинг ҳаммасини, уларнинг марказлари бир хил баландликда, экран текислиги оптик тагликнинг узунаси йўналишига тик, линзанинг бош оптик ўқи эса тагликка параллел вазиятда турадиган қилиб ўрнатилади.

Асбоблар орасидаги масофалар масштаби чизғич билан ўлчанади.

Ишни бажариш тартиби. 1. Қурилма билан танишилади, электр ёритгич токка уланади. 2. Ёритгич (чўғланма электр чироғи) ва экранни бир-биридан тахминан $S \geq 4F$ масофада ўрнатилиб, уларнинг орасига линза жойлаштирилади.

3. Ёритгич билан экран орасидаги масофа S ўлчанади.

4. Линзани чироқ томон суриб экранда ёрқин катта тасвир ҳосил қилинади ва бу линзанинг I вазияти бўлади. Сўнгра линзани экран томон суриб кичик тасвир ҳосил қилинади ва линзанинг II вазияти белгиланади. Линзанинг бу иккала вазияти орасидаги масофа ℓ ўлчанади.

5. Тажрибаларни бир неча марта такрорланади ва ҳар гал S ва ℓ ларнинг қийматларини (207) га қўйиб, ҳар қайси тажрибадаги F нинг ва (208) формула ёрдамида D ларнинг қийматлари ҳисобланади.

6. Ўлчаш ва ҳисоблаш натижалари 41-жадвалга ёзилади:

41-жадвал.

Қавариқ линзанинг бош фокус масофаси ва оптик кучини аниқлашда ўлчаш ва ҳисоблаш натижалари.

Тажрибалар	S	ℓ	F	ΔF	E_F	D	ΔD	E_D
1								
2								
3								
4								
5								
Ўртача қиймат								

7. Ўлчаш ва ҳисоблашлар натижасида топилган маълумотларга асосан $\langle F \rangle$, $\langle \Delta F \rangle$, E_F , $\langle D \rangle$, $\langle \Delta D \rangle$ ва E_D лар ҳисобланади ва 41-жадвалга ёзилади.

8. Охириги натижа қуйидагича ёзилади:

$$F = \langle F \rangle \pm \langle \Delta F \rangle; \quad E_F = \dots \%$$

$$D = \langle D \rangle \pm \langle \Delta D \rangle; \quad E_D = \dots \%$$

Синов саволлари

1. Линза деб нимага айтилади? Линзалар қандай турларда учрайди?
2. Юпқа линза деб қандай линзага айтилади?
3. Линзанинг бош оптик ўқи ва ёрдамчи оптик ўқлари нима?
4. Буюмнинг линзадаги тасвирини ҳосил қилиш учун қандай нурлардан фойдаланиш керак?
5. Йиғувчи линзанинг формуласини ёзинг ва тушунтиринг.
6. Линзанинг оптик кучи деб нимага айтилади? Линзанинг оптик кучи бирлиги диоптрияни таърифланг.
7. Бу ишда линзанинг бош фокус масофасини ва оптик кучини аниқлашдаги усулни тушунтириб беринг.

8. Линзанинг катталаштириши деганда нимани тушунаси?

28-иш. ЁРУҒЛИК ТЎЛҚИНИ УЗУНЛИГИНИ ДИФРАКЦИОН ПАНЖАРА ЁРДАМИДА АНИҚЛАШ.

Керакли асбоб ва материаллар. 1) дифракцион панжара; 2) ёруғлик тўлқинининг узунлигини аниқлашда ишлатиладиган махсус асбоб; 3) ёруғлик манбаи; 4) масштаби чизгич.

Назарий маълумотлар. *Ёруғликнинг дифракцияси* деб, ёруғлик тўлқинларининг жуда ингичка тўсиқни айланиб ўтишида, ношаффоф экрандаги кичкина доиравий тешикдан ёки тирқишдан ўтишида тўғри чизиқли тарқалишдан оғишига айтилади. Дифракция ҳодисасида ёруғлик тўлқинлари геометрик соя соҳасига кириб боради.

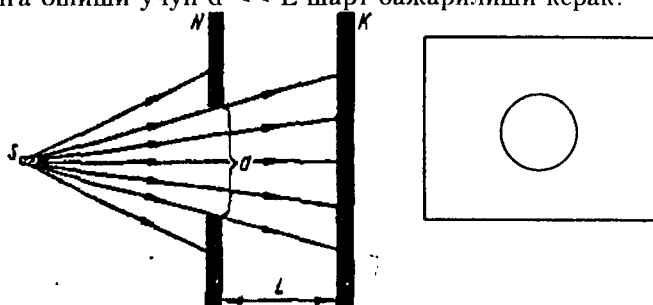
Маълумки, бир жинсли муҳитда ёруғлик тўғри чизиқ бўйлаб тарқалади. Бунга амалда ёруғлик дастасининг қоронғи хонада жуда кичик тирқишдан ўтишини кузатиб ишонч ҳосил қилиш мумкин. Агар ингичка ёруғлик дастасининг йўлига ўлчами тушаётган ёруғлик тўлқини узунлиги билан таққосланарли тўсиқ қўйилса, ёруғлик дастаси шу тўсиқни айланиб ўтади, яъни дифракцияланади. Ёки ингичка ёруғлик дастаси ношаффоф экрандаги доиравий тешикдан ўтиб бошқа экранга тушаётган бўлсин. Агар доиравий тешикнинг ўлчами тушаётган ёруғлик тўлқинининг узунлиги билан таққосланарли бўлса, экранда нурларнинг геометрик соя соҳасига ҳам ўтиб кетганлигини ёки ёруғликнинг тешикдан ўтишида аввалги йўналишидан оғиши ҳодисасини (дифракциясини) кузатамиз.

Энди монохроматик ёруғликнинг ношаффоф экрандаги доиравий тешикдан ўтишдаги дифракциясини батафсил қарайлик.

Ёруғлик манбаидан 1,5-2м масофада К экранни жойлаштирайлик. Уларнинг орасига d ўлчамли тешиги бор ношаффоф N экранни ўрнатамиз. У ҳолда К экранда соя билан чекланган ёруғ доғ пайдо бўлади (65-расм).

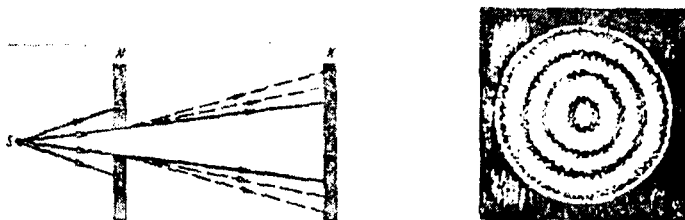
N экрандаги доиравий тешик ўлчамини кичрайтира борсак, К экрандаги ёруғ доғнинг ўлчами ҳам кичрайдди. Бу ҳолларда ҳали ёруғ доғ чеккасини геометрик усул билан аниқлашимиз мумкин. Агар думалоқ тешик ўлчамини янада кичрайтиришни давом эттирсак, N экрандаги тешик ўлчами тушаётган ёруғлик тўлқини узунлиги билан солиштирарли

даражада кичик бўлганда К экрандаги манзара бутунлай ўзгариб кетади. Бунда К экрандаги ёруғ доғ ўрнига навбатланувчи ёруғ ва қоронғи ҳалқалар вужудга келади. Бунинг амалга ошиши учун $d \ll L$ шарт бажарилиши керак.



65-расм. Ёруғликнинг доиравий тешикдан ўтиши.

Масалан, 1,5-2 м масофада дифракцияни кузатмоқчи бўлсак, тешик ўлчами d тушаётган ёруғлик тўлқин узунлиги λ га жуда яқин бўлиши, (яъни $d \approx \lambda$) керак. Вужудга келган дифракцион манзарада марказий жуда кичик ёруғ доғни, унинг атрофида навбатланувчи ёруғ ва қоронғи ҳалқаларни кузатамиз. Марказий ёруғ доғдан узоқлашган сари ёруғ ҳалқалар хиралаша боради (66-расм).



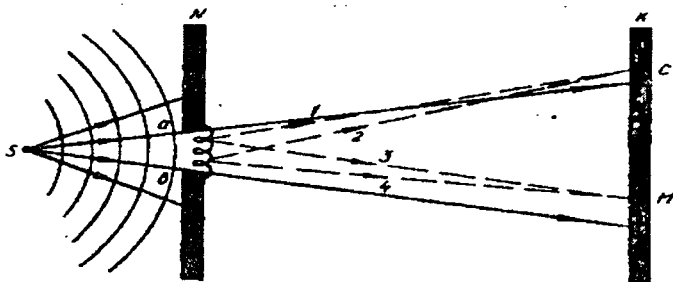
66-расм. Ёруғликнинг доиравий тешикдан дифракцияси.

Бундан ёруғлик нурларини N экрандаги тешик чеккаларида эгилади деб айта оламиз. Агар S оқ ёруғлик манбаи бўлса, дифракцион манзара камалакка ўхшаб бўялган бўлади.

Дифракция ҳодисаси ёруғликнинг тўлқин хоссалари туфайли намоён бўлади. Шунинг учун Гюйгенс-Френель принципига кўра тушунтиришимиз мумкин.

S ёруғлик манбаидан чиқаетган ёруғлик N ношаффоф экрандаги *ав* доиравий тешикдан ўтиб К экранга тушаётган бўлсин.

Гюйгенс-Френель принципига асосан ёруғлик тўлқинининг (тешикни тўлдираетган) fronti *ав* қисмининг ҳар бир нуқтаси ёруғликнинг иккиламчи манбаи бўлади. Бу манбалар когерент, шунинг учун улардан чиқаетган нурлар (тўлқинлар) 1 ва 2, 3 ва 4 ўзаро интерференциялашади (67-расм).



67-расм. Ёруғликнинг тешикдаги дифракциясини тушунтириш.

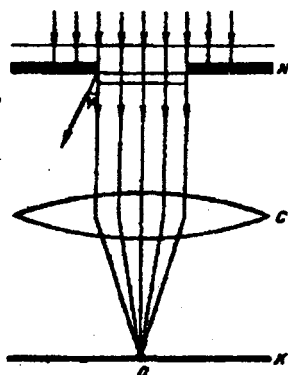
К экранда дифракцияланган нурларнинг интерференцияси рўй беради. Нурларнинг йўллар айирмасига қараб К экранда С, М ва ҳоказо нуқталарда ёритилганликнинг максимумлари ёки минимумлари ҳосил бўлади. Бошқача айтганда, иккиламчи манбалардан чиқаетган нурларнинг интерференцияланиши сабабли концентрик ҳалқалардан иборат дифракция манзараси вужудга келади.

Амалий оптикада чеккалари параллел бўлган тирқишдаги дифракция кўп учрайди. Шунинг учун дастлаб бир тор тирқишдан параллел нурларда бўладиган дифракцияни қарайлик.

1. *Бир тирқишдан ҳосил бўладиган дифракция.* Параллел монохроматик нурлар дастаси тор тирқишли N экранга тик тушаётган бўлсин. Тирқиш орқасига С йиғувчи линза, ундан кейин линзанинг фокал текислигига К экранни жойлаштирайлик. Тирқишдан аввалги йўналишда ўтаётган барча нурлар линза ёрдамида К экранда тирқишга параллел бўлган ёруғ йўл (даста) ни ҳосил қилади. Чунки, линза нурларнинг йўл айирмасини вужудга келтирмайди.

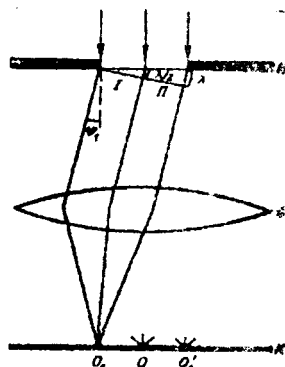
Шу сабабли 0 нуқта орқали юқорида кўрсатганимиздек тирқишга параллел ёруғ йўл-ёритилганлик максимуми ўтади (68-расм, а).

Энди тирқишдан дастлабки йўналишда ўтган нурлардан ташқари φ бурчакларда дифракцияланган нурларни қарайлик. Тирқишдан $\varphi = \varphi_1$ бурчак остида дифракцияланган нурлар дастасидаги энг чеккадаги нурлар йўл айирмаси $\Delta \ell$ ёруғлик тўлқинининг узунлигига, яъни $\Delta \ell = 2 \cdot \frac{\lambda}{2}$ га тенг бўлсин (68-расм, б).



а

68-расм. а) Ингичка (тор) тирқишдан тўғри ўтувчи ёруғлик нурлари



б

68-расм. Ингичка тирқишдан φ_1 бурчакда дифракцияланган ёруғлик нурлари

Бу ҳолда φ_1 бурчакда дифракцияланган нурлар дастасини шундай икки I ва II Френель зоналарига ажратиш мумкинки, унда I зонанинг ҳар бир нури билан II зона мос нурининг йўл айирмаси $\frac{\lambda}{2}$ га тенг бўлади. Натижада (ин-

терференция шартига асосан) O_1 нуқтадан қоронғи йўл-дифракция минимуми ўтади. Дифракцион манзарада O_1 га симметрик бўлган O_1^1 нуқтадан ҳам дифракция минимуми ўтишини пайқаш қийин эмас.

Энди $\varphi = \varphi_2$ бурчак остида дифракцияланган бошқа нурлар дастасини олсак, унинг чекка нурлари орасидаги йўл

айирмаси $\Delta \ell = 3 \frac{\lambda}{2}$ га тенг бўлсин. Бу ҳолда бутун дастани учта I, II, III зоналарга ажратамиз (68-расм, в).

Икки қўшни зонанинг мос нурлари бир-бирини сўндирари, (чунки уларнинг йўл айирмаси ярим тўлқин узунликка тенг) учинчи зонадаги нурлар эса сўнмайди ва O_2 нуқтадан ўтувчи дифракция максимумини (ёруғ йўлини) беради. O_2 нуқтада ҳам дифракция максимумини кузатилади. O_2 нуқтадан четда жойлашган O_3 нуқтадан яна қоронғи йўл ўтади.

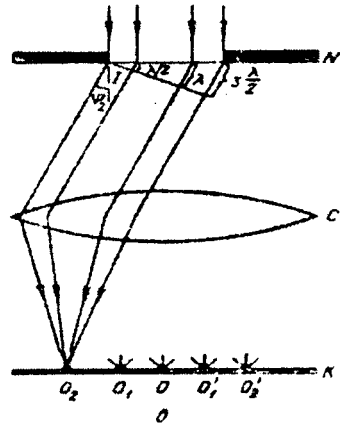
Шундай қилиб, бир тирқишдан монохроматик параллел нурлар ўтганда ҳосил қилинган дифракция манзараси

марказий ёруғ йўлдан ҳар иккала томонда симметрик жойлашган қоронғи ва ёруғ йўлларнинг навбат билан жойлашишидан иборат бўлади. Ёруғ йўлларнинг ёритилганлиги марказий йўлдан узоқлашган сари камайиб боради.

2. Икки ва қўп параллел тирқишлардан ҳосил бўладиган дифракция. Энди ораси b кенгликдаги ношаффоф тўсиқ билан бўлинган a кенгликдаги иккита тирқишдан ҳосил бўладиган дифракцияни қарайлик.

Шу иккита тирқишга параллел монохроматик нурлар дастаси тик тушаётган бўлсин. Бунда бу тирқишлар Гюйгенс-Френель принципига биноан ёруғлиkning когерент манбалари бўлади. Дифракцион манзарада асосий ролни иккала тирқишдан дифракцияланган нурларнинг интерференцияси ўйнайди.

Иккала тирқишнинг чап чеккаларига тушаётган нурларни қарайлик, дифракция ҳодисаси сабабли тирқишлардан ўтувчи ёруғлик турли йўналишларда тарқалади (69-расм, а).



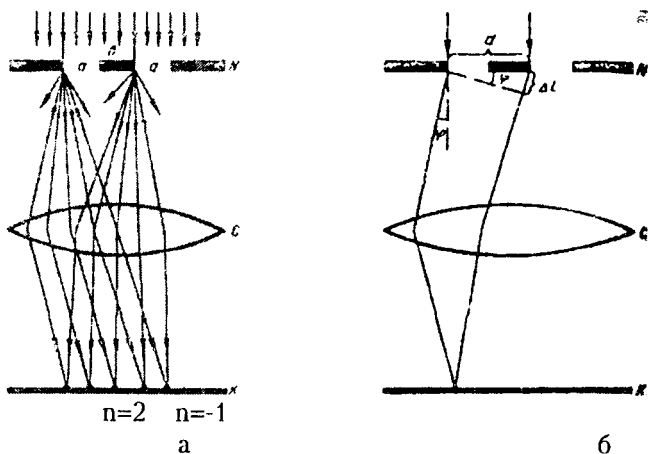
68-расм. в) Ингичка тирқишдан Φ_2 бурчакда дифракцияланган ёруғлик нурлари.

69-расм, б да шу нурлардан φ бурчак остида дифракцияланувчи параллел нурлар йўлларининг $\Delta\ell$ айирмаси ушбуга тенглиги кўрсатилган:

$$\Delta\ell = d \cdot \sin \varphi \quad (209)$$

Бу ерда: $d = a + b$

Агар φ бурчакда дифракцияланган бу нурларни линза ёрдамида бир чизиққа тўпланса, улар интерференцияланади; интерференциянинг натижаси йўллар айирмасининг катталиги $\Delta\ell$ га боғлиқ.



69-расм. Иккита тирқишдан ёруғликнинг дифракцияси.

Бунда икки ҳолни кузатамиз:

1. Йўл айирмаси тўлқинларнинг бутун ёки ярим тўлқин узунлигининг жуфт сонига тенг, яъни

$$d \sin \varphi = n\lambda = 2n \frac{\lambda}{2} \quad (210)$$

Шу шарт бажарилганда К экрандаги линза орқали ўтган нурлар тўпланган чизиқда интерференция максимуми рўй беради.

2. Йўл айирмаси ярим тўлқинларнинг тоқ сонига тенг бўлганда, яъни

$$d \sin \varphi = (2n + 1) \frac{\lambda}{2} \quad (211)$$

шарта дифракцияланган нурлар интерференция минимумини беради (бу ерда $(n=0, \pm 1, \pm 2, \dots)$)

Иккала тирқишдан ҳосил бўладиган дифракцияда ҳам марказий максимум ($n=0$) энг кучли ёритилган, биринчи максимум ($n=\pm 1$) аввалгидан хирароқ, иккинчи максимум эса ($n=\pm 2$) яна ҳам хира бўлади.

Текширишлар шуни кўрсатадики, ёруғликнинг бир-бирига яқин жойлашган кўплаб параллел тирқишлар тўпламидан дифракцияланганида ҳам дифракция манзараси икки тирқишдан бўладиган дифракция манзараси каби бўлади. Бироқ, бу ҳолда дифракция максимумлари равшанроқ ва торроқ, уларни ажратиб турган дифракция минимумлари эса кенг ва бутунлай қоронги бўлади.

Биз (210) формуладан дифракцион манзарада ёритилганлик максимумларига мос келувчи бурчаклар

$$\sin \varphi = n \frac{\lambda}{d} \quad (212)$$

га тенглигини тонамиз. (211) га асосан ёритилганлик миномумларига мос келган бурчаклар:

$$\sin \varphi = (2n + 1) \frac{\lambda}{2d} \quad (213)$$

га тенг бўлишини ёза оламиз.

(212) формуладан дифракция максимумларига мос бурчакларни танлашимиз мумкин. Текширишлар кўрсатадики, (212) формуладан кўп тирқишлардан ҳосил бўлган дифракция максимумларини аниқлашга ҳам фойдаланиш мумкин.

Агар оқ ёруғликнинг параллел кўп сонли тирқишлардан дифракциясини қарасак, марказий ёруғ йўл оқлигича қолади, ундан чеккаларда ҳосил бўладиган максимумлар эса камалакка ўхшаб бўялган бўлади, ҳар қайси максимумнинг ичкари чеккаси бинафша, ташқаридаги чеккаси эса қизил рангда бўлади ва улар орасида эса бошқа спектрал ранглар ётади. Бу ҳолда дифракция максимумлари *дифракция спектрлари*, n сони эса *спектр тартиби* дейилади.

Мазкур ишда шишадан тайёрланган дифракцион панжара ёрдамида ёруғлик тўлқини узунлигини аниқлаш мақсад қилиб қўйилган.

Усулнинг назарияси ва қурилманинг тавсифи. Бир-бирига жуда яқин кўп сонли параллел тирқишлар системаси *дифракцион панжара* деб юритилади. Оддий тиниқ (шаффоф) дифракцион панжарада шиша пластинканинг юзига аниқ бўлиш машинаси билан бир-бирига параллел жуда кўп штрихлар чизилади. Штрихлар (чизилган жойлар) орасида чизилмаган ёруғлик ўтказадиган ўзаро параллел тиниқ йўллар (тирқишлар) қолади. Шишанинг чизилган жойлари ёруғликка тиниқ эмас, уларни пластинкадаги тиниқ тирқишларнинг ношаффоф оралиқлари деб қаралади.

Дифракцион панжаранинг тиниқ тирқишларининг энини a , ношаффоф штрихларнинг энини b деб белгиласак, у ҳолда $d = a + b$ ифода панжаранинг *даври* ёки *домнийси* деб юритилади.

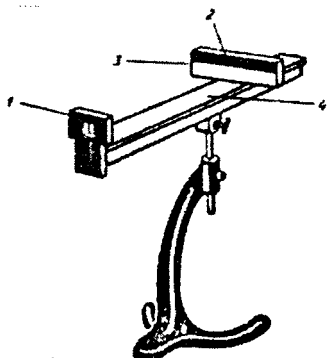
Яхши панжараларда ҳар миллиметрда минглаб тирқишлар ва ношаффоф оралиқлар (штрихлар) бўлади. Панжаралар жуда аниқ тайёрланади, уларда штрихлар орасидаги масофа бирдай сақланиши шарт. Дифракцион панжаранинг энг қимматли хоссаси-оқ ёруғликни спектрга ёйиш қобилиятидан иборатдир. Дифракцион панжара ҳам призма каби спектрал асбоб ҳисобланади. Уларни ишлатиладиган асосий соҳа-спектрал анализ услубидир.

Юқорида биз (212) формулани кўп сонли параллел тирқишлар системаси-дифракцион панжарага ҳам қўллаш мумкинлигини айтган эдик. Шунинг учун (212) формулани дифракцион панжара формуласи дейиш мумкин.

Дифракцион панжара ёрдамида ёруғлик тўлқин узунлигини аниқлашда ишлатиладиган энг оддий асбобни 70-расмда келтирилган.

Асбобнинг асосий қисми тўғри бурчакли тахта бўлагини (брусок)дан иборат бўлиб, унинг устки сирти миллиметрларга тақсимланган шкалали чизғич 4 ни ташкил қилади.

Брусокнинг бир томонидаги учига рамка маҳкамланган ва иккинчи учига кўндаланг қилиб металл экран ўрнатилган. Экраннинг устки қисмини қорага бўялган, пастки қисмига эса миллиметрли шкала 3 чизилган. Шкаланинг нолинчи бўлими экраннинг ўртасига мос тушади ва нолинчи бўлим тепасида тирқиш 2 бор. Экранни брусокнинг усти бўйлаб силжитиш мумкин. Тўғри толали электр чирогини экрандан 4-5 м масофага жойлаштирилади.



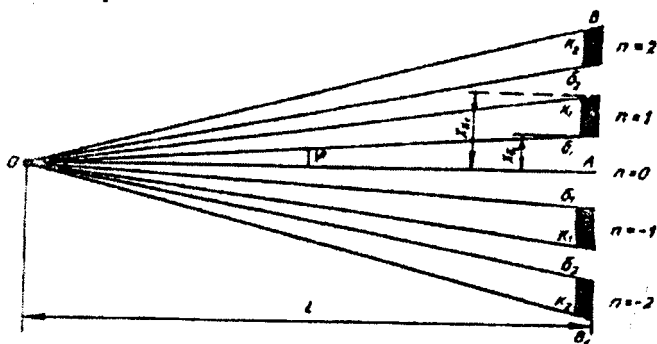
70-расм. Ёруғлик тўлқинининг узунлигини дифракцион панжара ёрдамида аниқлаш.
1-дифракцион панжара, 2-тирқиш, 3-шкала, 4-чизгич.

Дифракцион панжарадан экрандаги тирқишгача масофани 4 чизгич бўйича аниқланади.

Мазкур асбоб экраннинг шкаласи 3 да ҳосил бўладиган дифракцион спектри бевосита линзасиз кузатиш имконини беради, линза ролини кузатувчи кўзининг хрусталигини ўтайди.

Кузатувчи дифракцион панжара ва 3 шкаладаги тирқиш орқали ёруғлик манбаига қараб, ёруғлик манбаидан ташқари яна

унинг икки томонида симметрик жойлашган дифракцион спектрларни ҳам кўради. 1-тартибли спектр тирқишга энг яқин жойлашган, унинг тирқиш томондаги чеккасида бинафша ранг, ташқари қисмида эса қизил ранг мавжуд. 2-тартибли спектрда ҳам худди шундай манзарани кузатиш мумкин (71-расм).



71-расм. Дифракцион манзара.

1-тартибли спектрдаги қизил ва бинафша ранглари k_1 ва b_1 , иккинчи тартибли спектрдагини эса k_2 ва b_2 деб белгилайлик.

Дифракцион панжара формуласи (212) дан ушбуни ёза оламиз:

$$\lambda = \frac{d \sin \varphi}{n} \quad (214)$$

1 ва 2-тартибли спектрлар билан чекланилганда φ бурчакнинг жуда кичиклигини эътиборга олиб, $\sin \varphi \approx tg \varphi$ деб ёза оламиз. У ҳолда 71-расмдан $tg \varphi = \frac{x}{\ell}$ га тенг. Бинобарин, (214) формулани қуйидагича ёзамиз:

$$\lambda = \frac{d \cdot x}{n \ell} \quad (215)$$

Мазкур лаборатория ишида берилган d , n ва x , ℓ ларнинг ўлчанган қийматлари асосида (215) формула бўйича ёруғлик тўлқинининг узунлиги аниқланади.

Ишни бажариш тартиби. 1. Ёритгич (электр чирроғи)ни ўзгарувчан ток тармоғига уланади.

2. Асбобнинг рамкасига дифракцион панжара ўрнатилади. Бунда унинг штрихлари шкаладаги тирқишга параллел бўлиши керак.

3. Экранни дифракцион панжарадан шундай масофага жойлаштириш керакки, унда 3 шкаладан марказий ёруғ йўл ва тирқишнинг иккала томонида учтадан дифракцион спектрлар дастаси равшан кўринадиган бўлсин. Дифракцион панжарадан 3 шкалалари экрангача бўлган масофа ℓ ўлчанади.

4. Тирқишдан чап томондаги 1-тартибли спектрдаги қизил ранг дастасининг ўртасигача масофа $AB = x_{k1}$ ўлчанади, $OA = \ell$ масофани ўзгартмасдан туриб, худди шундай ўлчашларни 2-тартибли спектрдан x_{k2} ва учинчи тартибли спектр ($n=3$) учун ҳам бажарилади. Ўлчаш натижаси 42-жадвалга ёзилади,

5. OA масофани яна икки марта ўзгартириб юқоридаги каби ўлчашлар бажарилади.

6. Ҳар галги ўлчашларда бинафша ранггача масофалар x_6 ни ҳам ўлчаб бориш керак ва ўлчаш натижалари 42-жадвалга ёзилади.

7. (215) формула бўйича ҳар қайси тажриба учун қизил ва бинафша нурларнинг тўлқин узунликлари λ_k ва λ_6 лар ҳисобланади.

8. Ўтказилган 9 та ўлчаш асосида $\langle \lambda_k \rangle$ ва $\langle \lambda_6 \rangle$ лар ҳисобланади.

9. Ўлчаш ва ҳисоблашлар асосида $\langle \Delta \lambda_k \rangle$, $\langle \Delta \lambda_6 \rangle$ ва E_{λ_k} , E_{λ_6} лар аниқланади. Натижалар 42-жадвалга ёзилади:

42-жадвал.

Ёруғлик тўлқини узунлигини дифракцион панжара ёрдамида аниқлашда ўлчаш ва ҳисоблаш натижалари.

Тажрибалар	n	x_k	x_6	Қизил нур тўлқин узунлиги λ_k	Бинфшанур тўлқин узунлиги λ_6	$\Delta \lambda_k$	$\Delta \lambda_6$	E_{λ_k}	E_{λ_6}
	$OA_1 =$								
1	1								
2	2								
3	3								
4	$OA_2 =$								
5									
6									
	$OA_3 =$								
7									
8									
9									
Уртача қиймат									

10. Охириги натижа қуйидагича ёзилади:

$$\lambda_k = \langle \lambda_k \rangle \pm \langle \Delta \lambda_k \rangle; \quad E_{\lambda_k} = \dots \%$$

$$\lambda_6 = \langle \lambda_6 \rangle \pm \langle \Delta \lambda_6 \rangle; \quad E_{\lambda_6} = \dots \%$$

Эслатма. Иккинчи тартибли спектр учун λ_k ва λ_6 ларни аниқлашда $n=2$, учинчи тартибли спектр учун λ_k ва λ_6 ларни аниқлашда $n=3$ деб олиш керак.

Синов саволлари

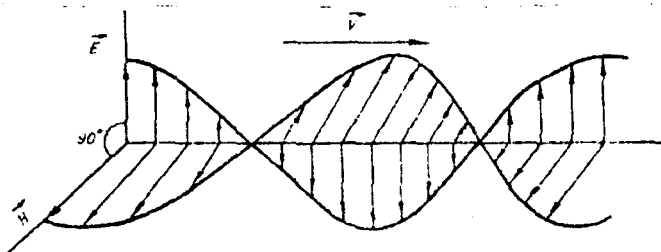
1. Ёруғлик дифракцияси деб қандай ҳодисага айтилади?
2. Гюйгенс-Френель принципини баён қилинг.
3. Бир тирқишдан ҳосил бўладиган дифракцияни тушунтиринг.
4. Икки ва кўп тирқишлардан ҳосил бўладиган дифракцияни қандай изоҳлавади?
5. Дифракцион панжаранинг тузилиши қандай ва у нимани аниқлаш учун ишлатилади?

6. Дифракцион панжара бўйича λ ни аниқлаш формуласи қандай келтириб чиқарилади?
7. Дифракцион спектрдаги ранглarning жойлашиш тартиби қандай?
8. Дифракцион манзаранинг рўй беришида ёруғликнинг интерференцияси ҳодисасидан фойдаланса бўладими ёки йўқми?
9. Нима учун оқ ёруғлик дифракциясида марказий оқ йўлдан бошқа максимумлар ранглarga бўйланган бўлади?

29-иш. ЭРИТМАНИНГ КОНЦЕНТРАЦИЯСИНИ ПОЛЯРИМЕТР ЁРДАМИДА АНИҚЛАШ

Керакли асбоб ва материаллар: 1) поляриметр (СМ модели);
2) турли хил концентрацияли қанд эритмалари қуйиладиган шиша найлар; 3) ўзгарувчан ток манбаи.

Назарий маълумотлар. Ёруғликнинг электромагнит назариясига биноан, ёруғлик тўлқин узунлиги 0,4 дан 0,76 мкм гача бўлган



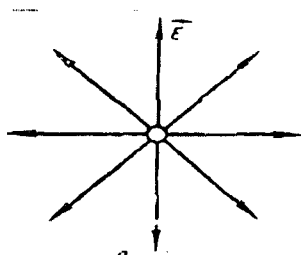
72-расм. Электромагит тўлқиннинг тарқалиши.

кўндаланг электромагнит тўлқинларидан иборатдир. 72-расмда тарқалаётган электромагнит тўлқинда электр майдонининг кучланганлик вектори \vec{E} ва магнит майдони кучланганлик вектори \vec{H} ларнинг тўлқин тарқалиш тезлиги вектори \vec{V} га ўзаро тик текисликларда тебраниши кўрсатилган.

Ёруғлик модда билан таъсирланганда ўзгарувчан электр майдони бу модда атом ва молекулаларининг манфий зарядли электронларига таъсир қилади, магнит майдони эса зарядланган заррачаларга жуда кам таъсир кўрсатади. Назария ва тажрибаларнинг кўрсатишича, ёруғликнинг модда билан таъсирида асосий ролни электр тебранишлари

ўтайди. Шунинг учун ёруғлик тўлқин ҳодисаларини ўрганишни соддалаштириш учун биз келгусида фақат электр тебранишлар билан иш кўрамиз. Бу тебранишлар рўй берадиган текисликни *ёруғлик тебранишлари текислиги* ёки содда қилиб *тебранишлар текислиги* деб юритамиз.

Ёруғликнинг исталган манбаи тартибсиз нурланадиган, яъни электр тебранишлари исталган текисликда тебранидиган ёруғлик тўлқинларини чиқарувчи жуда кўп атомлардан иборат. Бу тўлқинлар бир-бирига устма-уст тушади, натижада ёруғликнинг табиий (реал) манбаидан чиқаётган исталган нурга электр кучланганлик вектори \vec{E} нинг жуда кўп ҳар хил текисликларда ориентацияланган тебранишлари мос келади. Бундай нур (ёруғлик) *табиий нур* (ёруғлик) деб аталади. 73-(а) расмда дафтар юзига тик равишда тарқалаётган табиий ёруғлик учун \vec{E} векторнинг тебраниши йўналишлари схематик равишда кўрсатилган.



73-расм. Қутбланмаган (а) ва қутбланган (б) нур (ёруғлик).

Агар табиий нур (ёруғлик) йиғиндисини ташкил қилган ёруғлик тўлқинлари орасидан фақат бир текисликда тебранувчи нур (ёруғлик) ни ажратиб олсак, бундай нур (ёруғлик) *қутбланган нур* (ёруғлик) дейилади. (73-б расм). Шундай қилиб, электр тебраниш-

лари ҳамма вақт бирор текисликда бўладиган нур (ёруғлик) қутбланган, аниқроғи *ясси ёки чизиқли қутбланган нур* (ёруғлик) дейилади. Қутбланган ёруғликни турли усулларда ҳосил қилиш мумкин:

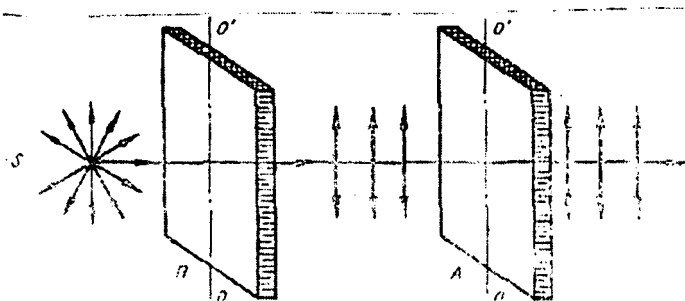
- 1) Ёруғлик диэлектрик сиртидан қайтишида ва синишида қутбланади;
- 2) Ёруғлик кристаллдан ўтишда қутбланади. Биз ёруғликни қутбланишнинг иккинчи усулига батафсил тўхтаймиз.

Табиий ёруғликни қутбланган ёруғликка айлантириш учун электр майдон кучланганлик вектори \vec{E} нинг аниқ бир йўналиш бўйлаб тебранишини вужудга келтирадиган

шароит яратишимиз керак. Табиий ёруғлик анизотроп муҳитдан ўтганида ана шундай шароитга дуч келади. Кристаллнинг анизотроп хоссасини биламиз. Шунинг учун ёруғлик кристаллдан ўтганида қутбланиши мумкин. Ҳақиқатан ҳам ёруғлик исланд шпати, турмалин ёки кварц кристаллари орқали ўтганида қутбланади.

Биз яшил рангли шаффоф турмалин кристаллини олаёмлик. Турмалин бир ўқли кристаллар жумласига киради. Кристаллнинг оптик ўқи OO' га параллел қилиб кесилган турмалин пластинкасидан табиий нур ўтишида тўла қутбланади ва фақат бош текисликдаги электр тебранишларигагина эга бўлади.

Агар оптик ўқлари бир хил йўналишда бўлган иккита турмалин пластинкаларини ўзаро параллел қилиб ўрнатиб, уларнинг биринчиси Π пластинкага S ёруғлик манбаидан чиқаётган табиий нурни туширсак, нур бу кристаллдан ўтишида қутбланади ва иккинчи A пластинка орқали қарайдиган кузатувчига фақат қутбланган нур ўтади (74-расм). Таъкидлашимиз зарурки, инсон кўзи қутбланган нурнинг табиий нурдан фарқини сезмайди.

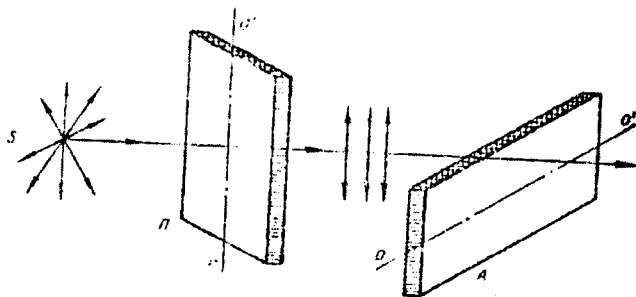


74-расм. Табиий ёруғликнинг кристаллдан ўтишида қутбланиши.

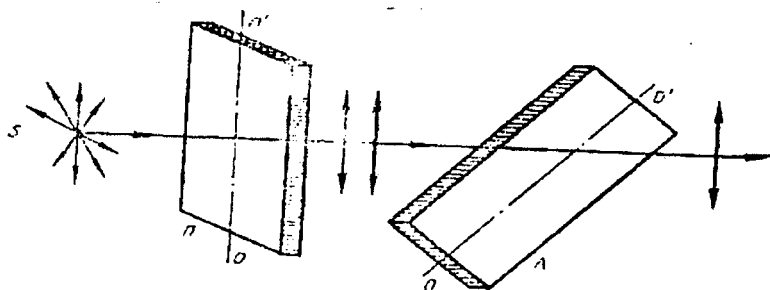
Биз бу ерда иккинчи A пластинкадан фойдаланибгина, яъни уни айлантириш орқалигина Π кристаллдан нур ўтганида қутбланиши ҳақида фикр юрита оламиз.

Агар Π пластинкадан кейин қўйилган A пластинканинг оптик ўқи Π пластинканинг оптик ўқига тик бўлса, у вақтда S дан чиқаётган табиий нур биринчи пластинкадан ўтишида

қутбланса ҳам иккинчи пластинкадан бутунлай ўтмайди (75-расм).



75-расм. Кристаллар оптик ўқлари ўзаро тик бўлганда анализатордан қутбланган нур ўтмайди.



76-расм. Кристаллар оптик ўқлари ўзаро тик бўлмаганида анализатордан қутбланган нурнинг бир қисми ўтади.

Агар П ва А пластинкаларнинг оптик ўқларини бирига нисбатан α бурчак ҳосил қилиб ўрнатилса, П пластинкадан ўтишда қутбланган нурнинг бир қисмигина А пластинкадан ўтади (76-расм). Табиий ёруғликни қутблайдиган П пластинкани қутбловчи (поляризатор) ва иккинчи А пластинкани, яъни қутбланган ёруғликнинг интенсивлигини ўзгартирадиган пластинкани эса *анализатор* деб аталади.

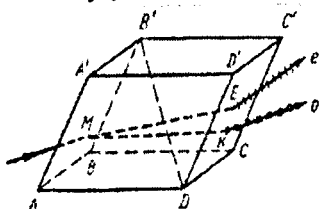
Бу иккала пластинка тамомилла бир хил; шунинг учун уларнинг ўрнини алмаштириш ҳам мумкин. Агар анализаторга тушаётган қутбланган ёруғликнинг интенсивлигини I_0 , анализатордан ўтган қутбланган ёруғлик интенсивлигини I деб олсак, улар орасида қуйидагича муносабат мавжуд.

(216) муносабатни француз физиги Э.Малюс 1810 йилда таърифлаб берган. Ҳозирги вақтда турли хил қутбловчи асбобларда анализатордан ўтган қутбланган ёруғлик интенсивлиги Малюс қонуни асосида ҳисобланади.

Малюс қонунига биноан анализатордан ўтган ёруғликнинг интенсивлиги, қутблагичдан ўтган ёруғлик интенсивлигининг, қутблагич ва анализаторларнинг оптик ўқлари орасидаги бурчак косинуси квадрати кўпайтмасига тенг. Малюс қонунидан $\alpha=0^{\circ}$ да $I=I_0$ ҳамда $\alpha=90^{\circ}$ да $I=0$ эканлиги келиб чиқади.

Биз юқорида қутбловчи кристаллар ҳақида тўхталдик, аммо унинг қай йўсинда рўёбга чиқиши тўғрисида гапирмадик. Табиий нурнинг кристаллдан ўтишида қутбланишига ёруғликнинг кристаллда иккиланиб синуши сабаб бўлади.

Ёруғликнинг исланд шпатидан ўтиши ғоят қизиқарлидир. Исланд шпати кальцит (CaCO_3)нинг рангсиз шаффоф туридан иборат. Исланд шпати бурчаклари $101^{\circ} 52'$ ва $78^{\circ} 08'$ дан иборат ромбоэдр шаклида бўлади. Кристаллнинг қарама-қарши бурчакларини бирлаштирадиган В'Д тўғри чизиқ *кристаллография ўқи* дейилади. Шу чизиққа параллел ҳар қандай йўналиш эса *кристаллнинг оптик ўқи* деб аталади. (77-расм)



77-расм. Табиий нурнинг исланд шпатидан ўтишида иккиланиб синуши.

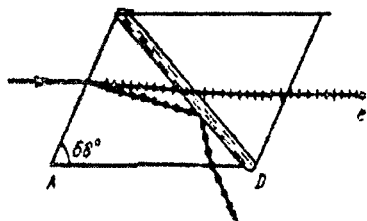
Кристаллнинг қиррасига тушган табиий ёруғлик МЕ ва МК нурларга ажралади. МЕ нур *оддиймас нур*, ("e" ҳарфи билан белгиланади), МК нур эса *оддий нур* деб аталади ("o" ҳарфи билан белгиланади).

Исланд шпатида оддий нурнинг синдириш кўрсаткичи n_o оддиймас нур синдириш кўрсаткичи n_e дан катта. Шунинг учун оддий нурнинг синуш бурчаги оддиймас нурникидан кичик. Призмадан чиққандан кейин оддий ва оддиймас нурлар деярли параллел бўлиб қолади ва бир-биридан

маълум масофада кетади. Шунинг учун бир текисликда қутбланган нурни ажратишнинг иложи бўлмайди.

Исланд шпателини қутблагич ва анализатор сифатида ишлатиш учун шпатдан қутбловчи призма тайёрланади. Бундай призма қутбланган нурларнинг биттаси (масалан оддиймас нур) ни ўтказиши билан муҳимдир. Шундай қилиб, оддий кристаллдан эмас, балки кристалларнинг қутбловчи призмалар деб аталадиган комбинацияларидан фойдаланиш қулай.

Энг кўп тарқалган қутбловчи призмани 1828 йилда инглиз физиги У.Николь таклиф қилган. Уни Николь призмаси ёки қисқача николь деб юритилади. Николь призмаси исланд шпатидан 78-расмдаги каби қирқиб олинган призмадир. Призмани ВД чизик бўйлаб кесилади ва яна канада бальзамни билан ёпиштирилади. Бу бальзамнинг синдириш кўрсаткичи n_0 дан кичик, аммо n_e дан катта. Демак, оддий нур учун исланд шпатиغا нисбатан бальзамнинг оптик зичлиги камроқ, аммо оддиймас нур учун исланд шпатиغا нисбатан бальзамнинг оптик зичлиги катта (78-расм).



78-расм. Николь призмаси

Николь призмаси тўла қутбланган ёруғлик нурини олиш имконини яратади.

Тўлиқ қутбланган ёруғлик олишга имкон берадиган қурилмалар *қутблагичлар* деб юритилади.

Худди шу мақсадда Николь призмасидан ташқари қутблагич (пленкалар)лар ҳам қўлланилади. Қутблагич қалинлиги 0,1 мм га яқин тиниқ полимер плёнка бўлиб, унга сунъий кристаллчалар, масалан, герпатит кристаллчалари ёпиштирилган бўлади. Бундай плёнка оддий нурларни ютиб, фақат оддиймас нурларни ўтказиши.

Усулнинг назарияси ва қурилманинг тавсифи. Ясси қутбланган ёруғликни баъзи моддалардан ўтказганимизда

Шунинг учун бальзам қатламига чегаравий бурчакдан катта бурчак остида тушадиган оддий нур бальзам сиртидан тўла қайтади. Оддиймас нур ҳар хил тушиш бурчакларида ҳам бальзам қатлаמידан ўтади.

Шундай қилиб,

қутбланиш текислигининг бурилиши (айланиши) рўй беради. Қутбланиш текислигини буриб берадиган моддалар *оптик актив моддалар* деб юритилади. Бундай моддаларга баъзи қаттиқ жисмлар (кварц, қанд) ва суюқликлар (қанднинг сувдаги эритмаси, вино кислотаси, глюкоза ва ҳоказолар) мисол бўла олади. Шунингдек оқсил, углеводлар, гормонлар, эфир мойи ва бошқалар оптик активликка эга.

Қутбланиш текислигининг бурилиши ҳодисасини 1811 йилда француз физиги Араго кварцда нурнинг иккиланиб синушини ўрганишда кашф этган.

Оптик актив моддаларнинг қутбланиш текислигини буриб бериши хоссасидан фойдаланиб эритманинг концентрациясини аниқлаш мумкин.

Қутбланиш текислигининг бурилиш бурчаги φ , қутбланиш текислигини бураётган модданинг қалинлиги l (ёки эритма қўйилган най узунлиги) га, эритманинг концентрацияси c га тўғри мутаносиб бўлади (Био қонуни):

$$\varphi = \alpha c l \quad (217)$$

Бу ерда: α -солиштира бурилиш доимийси (ёки бурчаги).

α коэффицент модданинг буриб бериш қобилиятини характерлаб, қутбланган ёруғликнинг тўлқин узунлиги λ га боғлиқ равишда ўзгаради. Бирор модданинг ўзи турли тўлқин узунликдаги қутбланган нур текислигини турлича бурчакка айлантиради. Одатда қутбланган нур тўлқин узунлиги камайганда α нинг қиймати ошади.

Баъзи моддалар қутбланиш текислигини ўнгга, бошқалари эса чапга буриб беради. Бунда буриш йўналиши нур келаётган томонга қараб турган кузагувчига нисбатан олинади. Қутбланиш текислигининг бурилиш ҳодисаси оптик актив моддаларнинг физик-кимёвий хоссаларини ҳамда уларнинг эритмалари концентрацияларини текширишда кенг қўлланилади.

1 см³ сувда 1 г қанд эриган эритманинг қалинлиги 10 см бўлган қатламидан қутбланган ёруғлик ўтгандаги қутбланиш текислигининг бурилиш бурчагини солиштира *бурилиш бурчаги* деб аталади.

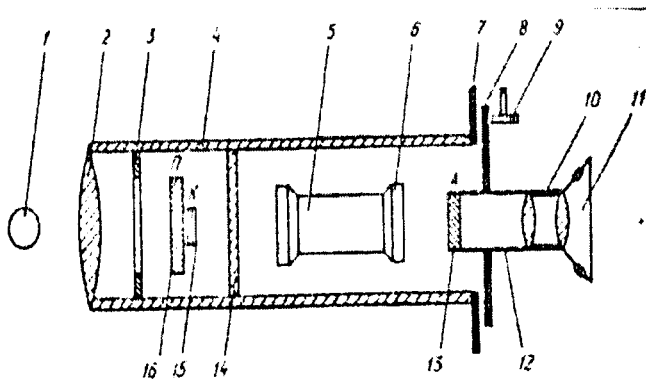
(217) формуладан фойдаланиб қанд эритмасининг концентрацияси c ни қуйидагича аниқланади:

$$c = \frac{\varphi}{\alpha l} \quad (218)$$

Бу формуладан φ ва l нинг тажрибадан ўлчанган қийматларига асосан ва олинган оптик актив модда учун α нинг қийматига кўра эритманинг концентрацияси c ни аниқлаш мумкин.

Оптик актив моддалар эритмаларининг концентрациясини аниқлашда ишлатиладиган асбоб *поляриметр* деб аталади.

Қанднинг сувдаги эритмаси концентрациясини ўлчашга мўлжалланган поляриметр *сахариметр* деб юритилади. Поляриметрнинг асосий қисмлари 79-расмда кўрсатилган.



79-расм. Поляриметр ковак найининг тузилиши:

1-электр чироғи, 2-линза, 3-диафрагма, 4-металл труба (най), 5-шиша най, 6-қопқоқ, 7-қўзғалмас лимба, 8-доиравий нониус, 9-фрикцион, 10-окуляр, 11-лупа, 12-кўриш трубаси, 13-анализатор, 14-ёруғлик фильтр, 15-юпқа кварц пластинка, 16-поляризатор (қутбловчи).

Поляриметр оғир штативга маҳкамланган ётиқ ковак трубадан иборат бўлиб, унга ўлчаш олдида цилиндрик шиша най жойлаштирилади. Тажрибалар ўтказиш олдида найга текшириладиган эритма қуйилади ва иккала томонидан ойнали қопқоқлар билан ёпилади.

Электр чирогидан келувчи ёруғлик линза ёрдамида параллел нурлар дастасига айлантирилади ва доиравий тешикли диафрагмадан сўнг қутблагич, шиша най, анализаторлардан ўтиб объектив ва окулярли кўриш трубасига тушади.

Қутбланиш текислигининг бурилиш бурчагини ўлчаш учун ковак трубага градусли шкаласи бор қўзғалмас лимба маҳкамланган. Лимбанинг ичкарасида анализатор ва кузатиш трубаси билан бириктирилган доиравий нониус айлана олади.

Нониусни айлантириш учун фрикционни бураш керак. Шкаланинг ва нониуснинг бўлимларини яхшироқ қуриш учун окуляр олдига иккита лупа ўрнатилган.

Окуляр муфтасини кўриш трубаси ўқи бўйлаб суриш билан окулярни равшан кўришга мослаш мумкин.

Ўлчанларни бошлаш олдидан анализаторни поляризатордан ўтишида қутбланган нурни ўтказмайдиган қилиб ўрнатилади, бошқача айтганда «анализатор коронғиликка мосланади». Бундай ҳолда поляризатор ва анализаторларнинг бош текисликлари ўзаро перпендикуляр бўлади. Энди поляризатор ва анализатор орасига текшириладиган эритма билан тўлдирилган шиша найни қўяйлик, бунда окулярнинг кўриш майдони бироз ёришади.

Чунки, эритма поляризатордан келувчи қутбланган нурлар тебраниш текислигини бирор ϕ бурчакка буради ва бурилган тебранишлар текислиги анализаторнинг бош текислигига перпендикуляр бўлмай қолади. Шунинг учун анализатордан қисман ёруғлик ўтади. Анализаторни яна коронғиликка мослаш учун юқоридагига тенг бурчакка буриш керак. Асбобни монохроматик нур билан ёритгандагина куриш майдонида тўла коронғиликка эришиш мумкин.

Агар асбобни оқ ёруғлик билан ёритсак кўриш майдонининг бутунлай қоронғи бўлишига эришиб бўлмайди, бундан ташқари анализаторнинг бурилиш бурчагига боғлиқ равишда кўриш майдони турлича рангларга бўялган бўлади. Бундан қутилиш учун оқ ёруғлик дастаси йўлига ёруғлик фильтри қўйилиб, ингичка спектрал соҳа ажратиб олинади.

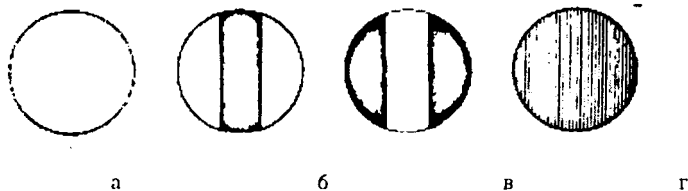
Инсон кўзи бир-бирига чегарадош юзаларнинг ёритилганлигидан фарқини пайқашдаги сезгирлиги жуда катта.

Ёки иккала соҳанинг ёритилганлигининг тенглашганлигини белгилашда жуда кам хатоликка йўл қўйилади.

Кўриш майдонида турлича ёритиладиган қисмларни ҳосил қилиш учун биз қараётган типдаги поляриметрларда қутблагичдан кейин юпқа кварц пластинка ўрнатилади. Бу кварц пластинка кўриш майдонининг ўрта қисмини беркитади. Чунки, бу пластинка қутбланган нур тебраниш текислигини кичкина бурчакка буради. Шунинг учун окулярдан кузатиладиган кўриш майдони уч қисмга ажралиб қолади: иккита четки қисми қутблагичдан ўтган қутбланган нурлар билан, ўрта қисми эса қутблагич ва кварц пластинкадан ўтган қутбланган нурлар билан ёритилади.

Бу типдаги поляриметрларда кўриш майдонидаги қоронғилик ўрнига учала қисмининг бир хил равшанликда ёритилганига эришиш керак бўлади. Шунинг учун бу асбоб прим сояли поляриметр деб аталади.

Анализаторни буришда кўриш майдонининг ўзгариши 80-расмдаги каби бўлиши мумкин.



80-расм. Поляриметр окуляридаги кўриш майдонининг турли кўринишлари.

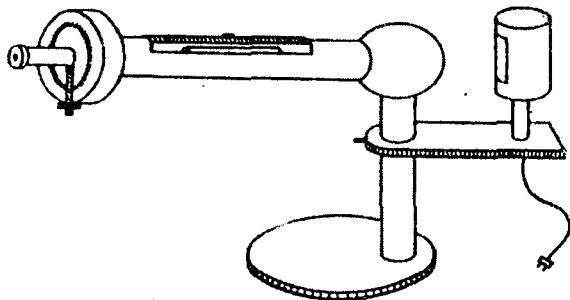
Бизни кўриш майдонининг охирги кўриниши, яъни кўриш майдонининг барча қисми бир хил қоронғи бўлгани қизиқтиради. Бу ҳолда қутблагич ва анализатор ўқлари шундай жойлаштирилган бўладики, унда анализатор, қутблагичдан тушадиган нурлар билан қутблагич ва пластинкадан ўтувчи нурларни ўзаро тенг миқдорда ўтказди. Анализаторни у ёки бу томонга озгина буралса кўриш майдонининг турли қисмлари бир хил ёритилмай қолади.

Асбобнинг умумий кўриниши 81-расмда кўрсатилган. Асбоб тиббиётда биологик суюқликлар эритмаларида қанд концентрациясини аниқлашга хизмат қилади. Шунинг учун СМ-тиббиёт сахариметри деб юритилади.

Қутбланиш текислигини буриш бурчаги доиравий шкала ва нониус бўйича ҳисоб қилинади. Дастлаб нониуснинг нолинчи чизиги лимбанинг градусли шкаласидан неча градусни кўрсатувчи бўлимдан ўтганлиги, сўнгра нониуснинг лимба шкаласининг бирор чизиги билан мос келган бўлими аниқланади ва шу чизиқ номерини нониус аниқлиги $0,05^{\circ}$ га кўпайтириб чиққан натижани бутун градусларга қўшилади. Масалан, лимба бўйича нониус шкаласининг нолинчи чизигигача 8° ни топсак, сўнгра нониуснинг 17-чизиги лимба чизиги билан мос тушса у ҳолда тўлиқ қоронғилик бурчаги $8^{\circ} + 0,05^{\circ} \cdot 17 = 8,85^{\circ}$ тенг бўлади.

Ишни бажариш тартиби. 1-машқ. Қанднинг солиштирма буришини аниқлаш.

1. Тажрибани бошлашдан олдин 1,5, 10 фоизли ва номаълум х фоизли қанднинг сувдаги эритмалари тайёрланади. Бунда қанднинг $C=1\%$ ли эритмаси деганимизда 100 см^3 эритмада 1 г қанд борлиги тушунилади ва ҳ.к.



81-расм. Поляриметрнинг ташқи кўриниши.

2. Шиша най трубадан олиб қўйилади.
3. Асбобни электр тармоғига улаб, электр чироғи ёндирилади.

4. Кўриш трубаси муфтасини силжитиш билан окулярнинг кўриш майдонидаги учала қисми бир-бирдан ажратадиган чизиқларнинг равшан тасвири ҳосил бўлишига эришилади.

5. Фрикционни у ёки бу томонга оҳиста бураш билан кўриш майдонидаги учала қисмнинг бирдай хиралашишига (қоронғилашганига) эришилади. Ўлчашлар анализаторни ҳар сафар четга бураб, яна уни бошланғич вазиятга келти-

риб бир неча марта такрорланади. Ҳар галги ўлчашда α_0 нинг қийматлари 43-жадвалга ёзиб борилади. Сўнгра α_0 нинг ўртача арифметик қиймати $\langle \alpha_0 \rangle$ ҳисобланади.

6. Шиша най 1 фоизли қанднинг сувдаги эритмаси билан тўлдирилади ва ковак трубадаги ўз ўрнига қўйилади ҳамда қопқоқ ёпилади.

7. Анализаторни бураш билан яна учала майдоннинг бирдай хираланишига эришилади ва яна α_1 бурчак аниқланади. Шу хилдаги ўлчашлар 5 марта такрорланади ва ҳар гал α_1 нинг қийматлари 43-жадвалга ёзиб борилади. Қутбланиш текислигининг бурилиш бурчаги $\varphi_1 = \alpha_1 - \alpha_0$ га тенг бўлади.

8. Маълумки, 1 см³ эритмада қанча грамм модда борлиги «с» билан белгиланади; кўпинча «с» ўрнига «С» олиниб, у 100 см³ эритмадаги модда миқдорини билдиради, демак $C=100$ с, у ҳолда (218) дан солиштирма буралиш бурчаги қуйидагича аниқланади:

$$\alpha = \frac{100\varphi_1}{C_1\ell_1} = \frac{100(\alpha_1 - \alpha_0)\text{град} \cdot \text{см}^3}{C_1\ell_1 \text{ г} \cdot \text{дм}} \quad (219)$$

Бу ерда шиша най узунлиги дециметр ҳисобида олинади. Сўнгра φ_1, C_1 ва ℓ_1 ларнинг қийматлари асосида $\langle \alpha \rangle$ нинг ўртача арифметик қиймати ҳисобланади. Тажириба маълумотларига асосан $\langle \Delta\alpha \rangle$ ва E_α лар ҳисобланади.

9. Ўлчаш ва ҳисоблаш натижалари 43-жадвалга ёзилади:

43-жадвал.

Поляриметр ёрдамида қанднинг солиштирма буришини аншқлашда ўлчаш ва ҳисоблаш натижалари.

Тажирибалар	α_0	α_1	φ_1	α	$\Delta\alpha$	E_α
1						
2						
3						
4						
5						
Ўртача қиймат						

10. Охириги натижа қуйидагича ёзилади:

$$\alpha = \langle \alpha \rangle \pm \langle \Delta \alpha \rangle;$$

$$E_{\alpha} = \dots \%$$

2-машқ. Эритмадаги қанд концентрациясини аниқлаш.

1. 1 фоизли қанд эритмаси бор шиша най ўрнига номаълум концентрацияли эритма билан тўлдирилган най ковак трубага жойлаштирилади.

2. Фрикционни бураш билан бирга анализаторнинг янги вазияти топиладики, унда учала майдон яна бирдай хиралашган бўлсин ва α_2 бурчак аниқланилади. Бу хилдаги ўлчашлар 5 марта такрорланади ва ҳар бирида $\varphi_2 = \alpha_2 - \alpha_0$ ларни ҳисобланади.

Ўлчаш ва ҳисоблаш натижалари 44-жадвалга ёзилади.

44-жадвал.

Поляриметр ёрдамида эритмадаги қанд концентрациясини аниқлашда ўлчаш ва ҳисоблаш натижалари.

Тажрибалар	α_2	φ_2	C_x	ΔC_x	E_{C_x}
1					
2					
3					
4					
5					
Ўртача қиймат					

3. Ҳар қайси ўлчашда (219) формуладан фойдаланиб номаълум концентрацияли қанд эритмаси учун C_x қуйидагича аниқланади:

$$C_x = \frac{(\alpha_2 - \alpha_0) \cdot 100}{\alpha \cdot l_2}$$

Бу ердаги α нинг қиймати 1-машқдан олинади. Сўнгра $\langle C_x \rangle$, $\langle \Delta C_x \rangle$ ва E_{C_x} лар ҳисобланади.

Охирги натижа қуйидагича ёзилади:

$$C_x = \langle C_x \rangle \pm \langle \Delta C_x \rangle;$$

$$E_{C_x} = \dots \%$$

Синов саволлари

1. Қандай нур табиий нур дейилади?
2. Қандай нур қутбланган нур деб айтилади?
3. Табиий нур қандай усулларда қутбланади?
4. Қутблагич ва анализаторларнинг вазифалари қандай?
5. Нурнинг кристаллдан ўтишида иккиланиб синишини тушунтиринг.

6. Малюс қонуни қандай таърифланади?
7. Қутбланиш текислигининг бурилиши ҳодисасини тушунтиринг.
8. Николь призмасининг тузилишини ва вазифасини айтинг.
9. Поляриметр нима учун ярим сояли деб айтилади?
10. Нониус ёрдамида доиравий шкала бўйлаб ҳисоб қандай бажарилади?

30-иш. ЭРИТМАНИНГ СИНДИРИШ КЎРСАТКИЧИ ВА КОНЦЕНТРАЦИЯСИНИ РЕФРАКТОМЕТР ЁРДАМИДА АНИҚЛАШ.

Керакли асбоб ва материаллар: 1) рефрактометр; 2) дистилланган сув; 3) қанднинг сувдаги турли концентрацияли эритмалари қуйилган идишлар.

Назарий маълумотлар. Ёруғликнинг вакуумдаги тезлиги c нинг унинг бирор муҳитдаги тезлиги v га нисбатини шу муҳитнинг *абсолют синдириш кўрсаткичи* дейилади, яъни:

$$n = \frac{c}{v} \quad (220)$$

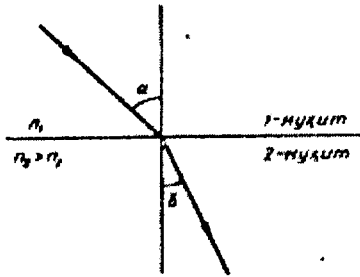
Ёруғлик вакуумдан бирор муҳитга синиб ўтганида синиш қонуни қуйидагича ёзилиши маълум:

$$n = \frac{\sin \alpha}{\sin \gamma} \quad (221)$$

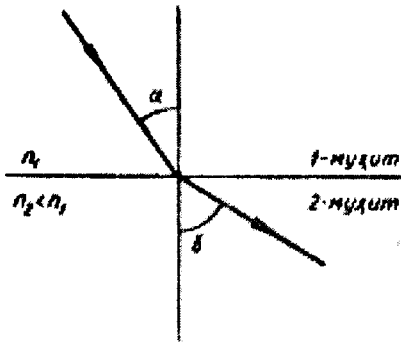
Бу ерда: α -тушиш бурчаги; γ -синиш бурчаги. Агар ёруғлик оптик зичлиги кичик муҳитдан оптик зичлиги катта муҳитга синиб ўтса, синиш бурчаги тушиш бурчагидан кичик бўлади (82-расм).

Ёруғлик оптик зичлиги катта муҳитдан кичигига синиб ўтганида эса синиш бурчаги тушиш бурчагидан катта бўлади (83-расм).

Ҳар қайси шаффоф қаттик жисм ёки суюқлик ўзига хос синдириш кўрсаткичига эга. Эритманинг синдириш кўрсаткичи унда эриган қаттик моддаларнинг концентрациясига боғлиқ. Ўзгармас ҳароратда эритманинг концентрацияси қанча катта бўлса, унинг синдириш кўрсаткичи ҳам шунча катта бўлади. Демак, эритманинг синдириш кўрсаткичини аниқлаш билан концентрацияси ҳақида хулоса қилишимиз мумкин. Эритмаларнинг концентрациясини



82-расм. Ёруғликнинг оптик зичлиги кичик муҳитдан оптик зичлиги катта муҳитга ўтиши.



83-расм. Ёруғликнинг оптик зичлиги катта муҳитдан оптик зичлиги кичик муҳитга ўтиши.

аниқлашда қўлланадиган рефрактометрнинг ишлаши худди шу принципга асосланган.

Сууюқликларнинг синдириш кўрсаткичи уларнинг зичлигига, сууюқликда эриган бошқа моддаларнинг концентрациясига боғлиқ.

Текширишлар кўрсатадики, одамлар ёки ҳайвонлар касалланганида уларнинг қони, сийдиги ва орқа мия сууюқлигидаги туз, қанд ва оқсилларнинг концентрациялари ўзгариб кетади, натижада уларнинг синдириш кўрсаткичи ҳам ўзгаради. Шунинг учун синдириш кўрсаткичининг нормал қийматдан четлашишига қараб, баъзи касалликларни диагностика қилиш мумкин.

Худди шу мақсадда тиббиётда ва ветеринарияда рефрактометрлар кенг қўлланилади.

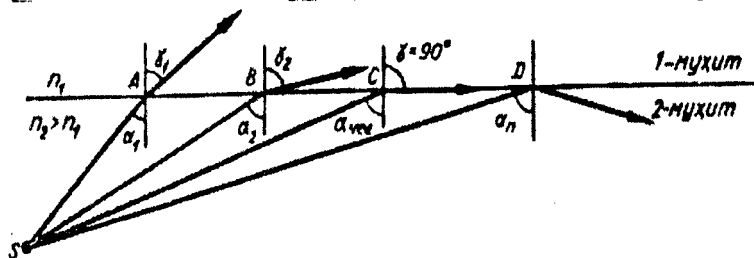
Бундан ташқари озиқ-овқат саноатида мева ва сабзавот маҳсулотларидан турли хил шарбатлар тайёрлашда ҳам уларнинг таркибидаги қанд концентрациясини билиш керак. Бундан ташқари озиқ-овқат саноатида мева ва сабзавот маҳсулотларидан турли хил шарбатлар тайёрлашда ҳам уларнинг таркибидаги қанд концентрациясини билиш керак.

Қишлоқ хўжалигида қанд лавлагиннинг пишиб етилганлигини айтиш учун унинг таркибидаги қанд концентрациясини билиш керак. Бу ишларнинг ҳаммасида рефрактометрлар ишлатилади.

Тиббиёт, ветеринария ва озиқ-овқат саноатида немис физиги Э.Аббе чиққан ва кейинчалик такомиллаш-

тирилган рефрактометрлар қўлланиб, улар ёруғликнинг тўла қайтиши ҳодисасига асосланиб ишлайди.

Усулнинг назарияси ва қурилманинг тавсифи. Ёруғликнинг тўла қайтиши ёруғликнинг оптик зичлиги катта муҳитдан оптик зичлиги кичик муҳитга ўтишидан ёруғлик биринчи муҳитга бирор чегаравий бурчакдан катта бурчакларда тушганида рўй беради. Масалан, бу ҳодиса ёруғлик нурлари сувдан ҳавога ёки шишадан ҳавога ўтишида вужудга келади. Бирор S ёруғлик манбаидан тарқалаётган ёруғлик нурларининг ингичка дасталари турлича тушиш бурчакларида оптик зичлиги катта муҳитдан ўтиб оптик зичлиги кичик муҳит чегарасига тушаётган бўлсин (84-расм).



84-расм. Ёруғликнинг тўла қайтиши.

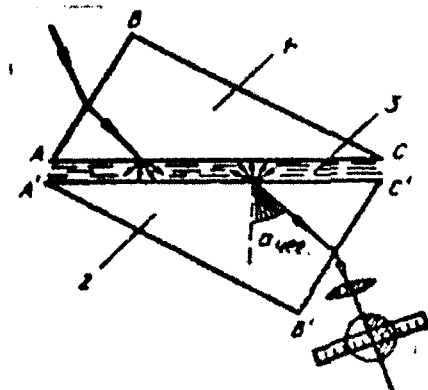
84-расмда $\alpha_1, \alpha_2, \dots, \alpha_{\text{чег}}, \dots, \alpha_n$ лар нурнинг тушиш бурчаклари, $\gamma_1, \gamma_2, \dots, \gamma_n$ лар нурнинг синиш бурчаклари бўлсин. Нурнинг тушиш бурчагини орттира бориб, унинг бирор $\alpha_{\text{чег}}$ қийматини топа оламизки, унда синган нур муҳитлар чегарасига сирпаниб йўналади, бордию нур $\alpha_{\text{чег}}$ дан катта бурчак остида тушаётган бўлса, 2-муҳитдан 1-муҳитга бутунлай ўтмайди. Бу ҳодисани ёруғликнинг тўла ички қайтиши деб юритилади. Синиш бурчаги $\gamma=90^\circ$ га мос келган $\alpha_{\text{чег}}$ бурчакни тўла қайтишнинг *чегаравий бурчаги* деб аталади.

Агар нурни 1-муҳитдан 2-муҳитга йўналтирсак, нурларнинг қайтувчанлиги хоссасига асосан уларнинг фақат йўналиши ўзгаради. Аммо бу ҳолда $\alpha_{\text{чег}}$ синиш бурчаги бўлиб қолади.

84-расмдан билиш мумкинки, S нуқтадан чап томонда 1-муҳитга нурлар ўтади, аммо S нуқтадан ўнг томонда эса 1-муҳитга нур ўтмайди. Шунинг учун 1-муҳит тарафдан

қараётган кузатувчига С нуқтанинг ўнг томони ёруғ, чап томони эса қоронги (хиралашган) ҳолда кўринади.

Энди рефрактометрнинг ишлаш принципини қараб чиқайлик. Асбобнинг асосий қисми ABC ва $A^1B^1C^1$ шиша призмалардан ташкил топган бўлиб, улар бир-бирига гипотенузалари билан қўйилган (85-расм).



85-расм. Ёруғлиқнинг рефрактометр призмаларидан ўтиши:
1-ёритувчи призма, 2-ўлчаш призмаси,
3-суюқлик қатлами

ABC призмани *ёритувчи призма* 1, $A^1B^1C^1$ призмани эса ўлчаш призмаси 2 деб юритилади. Текшириладиган суюқлик 3 эса уларнинг орасига юпқа қатлам тарзида жойлаштирилади. Призмалар синдириш кўрсаткичи катта шиша-флинтдан тайёрланган. Ёритувчи призманинг AC асосининг сирти яхшилаб силлиқланмаган, ўлчаш призмасининг A^1C^1 асосининг сирти эса етарли даражада яхшилаб силлиқланган.

Суюқликни призмалар орасига томизишни осонлаштириш учун 1 призма қўзгалувчан, махсус очиб-ёпилиши мумкин бўлган ярим эллипс қопқоққа ўрнатилган, 2 призма эса қўзгалмасдир. Текшириладиган суюқликнинг синдириш кўрсаткичини ўлчаш учун қопқоқ, яъни 1 призма кўтарилиб, 2 призма сиртига 1-2 томчи суюқлик томизилади ва қопқоқ яна ёпилади. Бунда иккала призма сиртлари устма-уст тушиб томизилган суюқликнинг юпқа қатламини ўз сиртлари орасига олади.

Ёритувчи призманинг AB сиртига тушган ёруғлик дастаси призма ичида синиб унинг AC сиртига тушади. Ёритувчи сирт яхшилаб текисланмаганлиги учун ундан ёруғлик нурувлари сочилган ҳолда тарқалади. Суюқлик қатлаמידан ўтувчи сочилган нурлар 0° дан 90° гача ҳар хил бурчак остидан ўлчаш призмасига тушади. Суюқликнинг синдириш кўрсаткичи призманикидан кичик бўлгани учун A^1C^1 сирт бўйлаб йўналган сирпанувчи (тушиш бурчаги 90° бўлган) нур

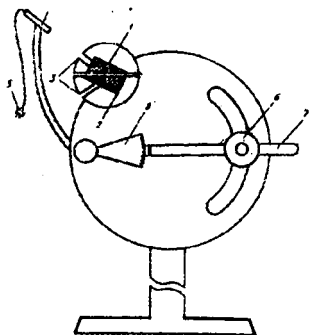
чаш призмасига тўла қайтишнинг чегаравий бурчаги $\alpha_{\text{чег}}$ остида киради. Бошқа нурларнинг ҳаммаси эса чегаравийдан кичик бурчаклар остида ўтади.

Биз қаратган сирпанувчи нур 85-расмда ёруғлик дастасининг ўнг томонидан чеккасида жойлашган.

Ёритувчи призмадан ўлчаш призмасига тушувчи сирпанувчи нурдан бошқа нурлар иккинчи призмадан сирпанувчи нурга нисбатан чапроқдан чиқади. Ўлчаш призмасидан чиқаётган бу нурларни объектив линзаси ёрдамида шкала жойлашган фокал текисликда йиғилади. Натижада шкаланинг чап қисми ёритилган, ўнг қисми эса хира бўлади (нурлар тушмаётганлиги учун).

Шундай қилиб, шкаланинг ёруғ ва хира қисмлари чегарасидаги бўлими, тўла қайтишнинг чегаравий бурчагини топиш имконини беради. Аммо амалда тўла қайтишнинг чегаравий бурчаги ўрнига сирпанувчи нурнинг ўлчаш призмасидан чиқиш бурчаги α ни ўлчаш осон. Шкаланинг ёнида α нинг қийматларини эмас, балки унга мос нур синдириш кўрсаткичларининг қийматлари кўрсатилган бўлади. Агар ёритувчи призмага оқ ёруғлик дастаси тушса, шкалада ёруғ ва хира қисмлар чегарасида бўялган манзара вужудга келади.

Шкаланинг ёритилган ва хира қисмларининг кескин чегарали манзараси эса призмаларни монохроматик ёруғлик билан ёритилганидагина рўй беради. Бунинг учун объектив олдида дисперсия компенсатори жойлаштирилади. Рефрактометр асосий қисмларининг жойлашиши 86-расмда кўрсатилган.



86-расм. Рефрактометрнинг тузилиши:
1 ёритувчи призма, 2-ўлчаш призмаси, 3-дарча, 4-ёритгич,
5-вилкаси бор шнур, 6-окуляр, 7-дастак, 8-ричаг.

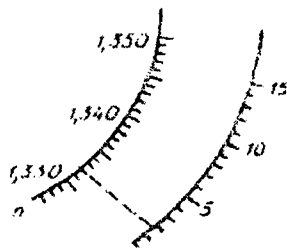
Асбобнинг оптик қисмлари оғир асосга ўрнатилган тик устунга маҳкамланган металл қутичага жойлаштирилган.

Қутичанинг устки қисмида қўзғалувчан ёритувчи призма ва қўзғалмас ўлчаш призмаси бор. Ёритувчи призmani ўлчаш призмаси устига ётқизилганда улар орасида 0,1 мм ча кенгликда бўш жой қолади. Уни тажриба вақтида текшириладиган суюқлик (эритма) билан тўлдирилади.

Ёритгичдан ёруғликни дарчалар орқали ҳар бир призмага юбориш мумкин. Бир учида ўзгарувчан ток тармоғига улаш учун вилкаси бор шнурнинг иккинчи учи ёритгич чирокига бириктирилган. Ўлчаш вақтида ёруғлик асбобнинг оптик системасидан ўтиб шкалани ёритади, уни дастакка ўрнатилган окуляр орқали кузатилади. Окулярни шкала бўйлаб силжитиш учун дастакни ҳаракатга келтириш керак. Ёруғ ва хира қисмларнинг яққол чегарасини ҳосил қилиш учун ричаг буралади.

Рефрактометрнинг окуляридан кузатганимизда окулярнинг фокал текислигида жойлаштирилган иккита концентрик шкалани ва визир чизигини кўраемиз. Уларнинг чап томондагиси бевосита синдириш кўрсаткичининг қийматлари бўйича даражаланган, ўнг томондагиси эса синдириш кўрсаткичининг у ёки бу қийматларига мос келадиган эритмадаги қанд концентрациясининг фойдаланган ифодаланган қийматлари кўрсатилган (87-расм).

87-расмдаги 1-шкаладан исталган шаффоф эритма учун фойдаланиш мумкин. 2-шкаладан эса фақат қанд эритмаси билан ишлаганда фойдаланилади, бошқа эритмалар учун у ногўри бўлади.



87-расм. Рефрактометр шкаллари.

Агар тажрибани нурнинг сирпаниб ўтиш усули билан (85-расмдагидек) бажарсак, пастки дарча ёнилиб, нур юқоридаги дарчадан ёритиш призмасига туширилади.

Ўлчаш вақтида визир чизиги кўриш майдонининг хира ва ёруғ қисмларини чегаралаб турувчи чизик билан устма-уст тушганида шкаланинг чап томони синдириш кўр-

саткичи «п»нинг, ўнг томони эса «п» га мос келган эритма концентрацияси «С» нинг қиймат-ларини кўрсатади. Шундай қилиб, рефрактометр ёрдамида «п» ва «С» ларнинг қийматини бир вақтнинг ўзида аниқлай оламиз.

Аниқ ўлчаш ишларида суюқлик ҳароратини ҳам би-
лиш керак. Лаборатория машғулотлари вақтидаги ўлчаш-
ларда унчалик катта аниқлик талаб қилинмаганлиги учун
текшириладиган суюқлик ҳароратини ўзгармас ҳолда
сақлаб туриш шарт эмас.

Ишни бажариш тартиби. 1. Тажрибани ўтказишда ав-
вал ёритувчи призма кўтарилади ва иккала призма сиртла-
рининг тозалиги текширилади. Призмаларнинг сирти дис-
тилланган сув билан ювилади, сўнгра тоза қуруқ латта би-
лан артилади,

2. Ўлчаш призмасининг ўртасига пипетка ёрдамида 2-3
томчи дистилланган сув томизилади ва ўлчаш призмаси-
нинг устини ёритувчи призма билан ёпилади.

3. Биз қараётган усулда ёруғлик ёритувчи призма ус-
тидаги дарчадан туширилади, бунда ўлчаш призмаси то-
монидан қўйилган дарча ёпиб қўйилади.

4. Компенсатор призмаларини ричаг ёрдамида бураш
билан кўриш майдонининг ёруғ ва хира чегарасидаги бўя-
лиш йўқотилади, хира ва ёруғ соҳани кескин ажратиб ту-
рувчи чегара ҳосил қилинади.

5. Дистилланган сув учун кўриш майдонининг ёруғ ва
хира қисмларини чегараловчи пунктир чизигининг вазияти
аниқланади.

Агар рефрактометр ўлчаш вақтида тўғри кўрсатса,
дистилланган сув 20°C ҳароратда бўлганида кўриш майдон-
ининг ёруғ ва хира қисмларини чегараловчи чизик, визир
чизиги билан устма-уст туширилганда чап томондаги шка-
ладан $n=1,33$ ни (айни шу вақтда ўнг томондаги шкаладан
эса «О» бўлимни) кўрсатиш керак.

6. Призмалар сирти юқорида айтилгандай қайтадан то-
заланади, юмшоқ қуруқ латта билан артилади. Ёритувчи
призмани кўтариб, ўлчаш призмасининг ўртасига 1-2 томчи
текширилувчи эритмадан томизилади ва ёритувчи призма
билан ёпилади. Кўриш майдонида ёруғ ва хира
қисмларнинг яққол чегарасини кўрсатувчи чизик билан ви-
зир чизик мос тушганда синдириш кўрсаткичи ва эритма

концентрациясининг қийматлари ёзиб олинади. Тажриба камида 3 марта такрорланади.

7. Худди шу усулдаги ўлчашлар турли концентрацияли эритмаларнинг ҳар бири учун 3 мартадан такрорланади.

8. Ҳар қайси концентрацияли эритма учун $\langle n \rangle$, $\langle \Delta n \rangle$, E_n ва $\langle C \rangle$, $\langle \Delta C \rangle$, E_c лар ҳисобланади ва 45-жадвалга ёзилади.

9. 45-жадвал маълумотларига асосланиб синдириш кўрсаткичининг эритма концентрациясига боғлиқлигига графиги чизилади.

45-жадвал.

Эритманинг синдириш кўрсаткичи ва концентрациясини аниқлашда ўлчаш ва ҳисоблаш натижалари.

Тажриба-балар	1-эритма				2-эритма				3-эритма			
	n	Δn	C%	$\Delta C\%$	n	Δn	C%	$\Delta C\%$	N	Δn	C%	$\Delta C\%$
1												
2												
3												
4												
Ўртача қиймат												

10. Охири натижа қуйидагича ёзилади:

$$n = \langle n \rangle \pm \langle \Delta n \rangle; \quad E_n = \dots \%$$

$$C = \langle C \rangle \pm \langle \Delta C \rangle; \quad E_c = \dots \%$$

Синов саволлари.

1. Абсолют ва нисбий синдириш кўрсаткичлари деб нимага айтилади?
2. Еруғликнинг тўла қайтиш ҳодисаси қандай тушунтирилади?
3. Рефрактометрнинг оптик қисмлари схемада қандай жойлашган?
4. Компенсатор қандай вазифани бажаришга мўлжалланган?
5. Рефрактометрнинг асосий қисмларини айтинг.
6. Эритманинг синдириш кўрсаткичи нималарга боғлиқ?
7. Рефрактометр қўлланилишига мисоллар келтиринг.

31-иш. ГАЗ ЛАЗЕРИ НУРЛАНИШИНING ТЎЛҚИН УЗУНЛИГИНИ ДИФРАКЦИОН ПАНЖАРА ЁРДАМИДА АНИҚЛАШ.

Керакли асбоб ва материаллар: 1) газ лазери; 2) дифракцион панжара; 3) экран.

Назарий маълумотлар. Маълумки, атом мусбат зарядланган марказий ядродан ва унинг атрофида ҳаракатланган манфий зарядли электронлардан ташкил топган.

Электронларнинг йиғинди заряди абсолют қиймат жиҳатдан ядро зарядига тенг, яъни:

$$q = Ze$$

Бу ерда: q -ядро заряди; Z -зарядлар сони; e -электрон заряди.

Водород элементининг атоми энг содда атомдир. Водород атоми ядроси мусбат зарядли протондан ва унинг атрофида муайян орбиталар бўйлаб ҳаракатлана оладиган 1 та электрондан ташкил топган. Агар электрон ядро атрофида 1-орбита бўйлаб ҳаракатланаётган бўлса, атомнинг энергияси энг оз бўлади. Электрон 2, 3, 4-орбиталарга ўтиб ҳаракатланаётган бўлса, атом ҳар хил (тобора ошиб борган) энергияли ҳолатларда бўлади деб айтамыз. Квант механикасининг асосчиларидан бири даниялик машҳур физик Нильс Бор назариясига кўра, электрон ядро атрофида бирор доиравий орбита бўйлаб ҳаракатланганида, яъни атом бирор энергияли ҳолатда бўлганида нур ютмайди ва нур чиқармайди.

Агар электрон ташқи орбиталарнинг бирортасидан ички орбитага ўтса, бошқача айтганда атом катта энергияли ҳолатдан кичик энергияли ҳолатга ўтса нур чиқаради ва аксинча ҳолда нур ютади.

Электрон 1-орбита бўйлаб ҳаракатланса, атом уйғонмаган ҳолатда бўлади. Атом уйғонганда электрон ядродан узоқроқдаги орбиталарнинг бирига ўтади ва ўша орбита бўйлаб ядро атрофида ҳаракатланади.

Кўп электронли атомларнинг тузилиши назарияси водород атоминикига қараганда анча мураккаб. Аммо уларда ҳам Бор назариясининг асосий ғоялари сақланиб қолади.

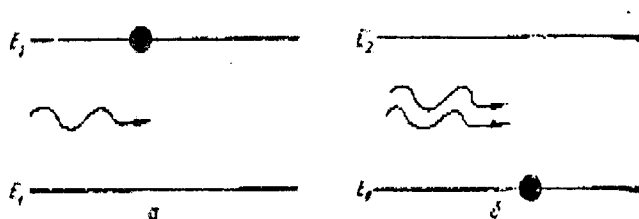
Дастлаб кичикроқ энергияли E_1 ҳолатда бўлган атом катта энергияли E_2 уйғонган ҳолатга $h\nu = E_2 - E_1$ нур ютиб ўтган ҳолни қарайлик. Атом уйғонган ҳолатда маълум муддат бўла олади ёки «яшайди», сўнгра асосий ёки кичикроқ (қуйироқ) ҳолатга ўтади. Бундай ўтиш ташқи таъсирсиз, яъни ўз-ўзидан вужудга келган нурланишни *спонтан нурланиш* деб айтилади.

Агар спонтан нурланиш бирор модда таркибидаги N та атом томонидан чиқарилаётган бўлса, ҳар қайси атомнинг нурланиши бошқасининг нурланиши билан «мувофиқлашмаган» бўлади. Турли атомлардан чиқарилаётган

нурланишнинг тебраниш текисликлари, фазалари йўналишлари ҳар хил бўлганидан спонтан нурланиш когерент бўлмайди. Жисмларнинг иссиқликдан нурланиши ва люминесценцияси спонтан нурланишга мисол бўла олади.

Спонтан нурланиш системанинг юқори энергияли ҳолатдан кичик энергияли ҳолатга ўтишининг ягона усули эмас. Система кичик энергияли ҳолатга бирор ташқи таъсир туфайли мажбуран ўтиши ҳам мумкин. Бундай ўтишда вужудга келадиган нурланиш *мажбурий* ёки *индукцияланган нурланиш* деб аталади. Ташқи таъсир олинган системанинг қўшни зарралар билан тўқнашуви ёки таъсирлашуви натижаси бўлиши мумкин. Лекин аксарият ҳолларда мажбурий нурланиш шу нурланиш частотаси билан айнан бир хил частотали электромагнит тўлқин (фотон) таъсирида рўй беради.

Энди атомнинг E_1 дан E_2 энергияли сатҳга ўтган ҳолатини кўриб чиқайлик (88-а, расм).



88-расм. Мажбурий нурланишнинг ҳосил бўлиши.

Агар $E_2 - E_1 = h\nu$ фотон чиқаришга тайёр турган уйғонган атомга $h\nu$ фотон тушса, у билан таъсирлашуви натижасида энергиялари ҳам, йўналиши ҳам тамомила бирдай иккита эгизак-фотон юзага келади (88-б, расм). Система ёнидан учиб ўтаётган фотон энергия сарф қилмасдан уйғонган атомдаги ўзига ўхшаш фотонни «туртиб» юборади. Бу жараённинг характерли томони шундаки, тўлқин назариясига кўра атом ўзини нурланишга мажбур қилган атом билан тарқалиш йўналиши, фазаси, частотаси ва қутбланиши жиҳатидан тамомила бир хил бўлган электромагнит тўлқин чиқаради. Бу иккита фотон ўз йўлида учраган уйғонган ҳолатдаги атомлардан ўзига ўхшаш яна иккита фотонни нурлантиради, шу тарзда фотонларнинг сони геометрик прогрессия бўйича кўпайиб боради. Тушувчи радиа-

цияни икки марта орттириш учун керак модда қатлами узунлигини $\Delta\ell$ га тенг деб олайлик, у ҳолда қатлам узунлиги $2\Delta\ell$ бўлса фотонлар сони 4 марта, бордию $3\Delta\ell$, $4\Delta\ell$ ларда эса фотонлар сони 8, 16, ... марта кўпаяди. Шу тарзда рўёбга чиқадиган мажбурий ёки индукцияланган нурланишнинг ўзига хослиги унинг монохроматик ва когерент бўлишлигидадир.

Мажбурий нурланишнинг ҳосил бўлиши. Хаотик иссиқлик ҳаракатида атомларнинг энергиялари турлича тақсимланган бўлади. Бунда атомларнинг маълум қисми қуйи энергияли ҳолатларда, қолган қисми эса юқори энергияли, яъни уйғонган ҳолатларда бўлади.

Бирор муҳитда қуйи энергияли сатҳга тўғри келган атомларнинг сони N_1 , юқори энергияли сатҳларга тўғри келган атомлар сони N_2 га тенг деб қарайлик. Термодинамик мувозанат вақтида $N_1 > N_2$ бўлиб, қуйи энергияли сатҳлар юқори энергияли сатҳларга қараганда кўпроқ банд бўлади. Бундай ҳолда моддага тушувчи ёруғлик кўпроқ ютилади.

Энди бирор муҳитда $N_2 > N_1$ шароит амалга оширилган ҳолни қарайлик. Бу ҳолда муҳитдан учиб ўтувчи фотон, худди ўзига айнан ўхшаш фотонни вужудга келтиради. Бу иккита фотон яна иккита уйғотилган атом билан ўзаро таъсирлашиб, уларни ўзи билан айнан бир хил иккита фотонни чиқаришга мажбурлайди ва фотонларнинг кўпайиши занжирсимон ядро реакцияга ўхшаб ортиб боради.

Шундай қилиб, мажбурий нурланишни ҳосил қилиш учун энергия сатҳлари инверс жойлашган муҳитни ҳосил қилишимиз керак. ҳозирги вақтда инверс бандлик ҳолатини ҳосил қилишнинг усуллари жуда кўп.

1954 йилда Н.Г.Басов ва А.М.Прохоров ҳамда улардан мустақил равишда америкалик олим Ч.Таунслар мажбурий нурланиш ҳодисасидан $\lambda = 1,27$ см тўлқин узунликтаги радио тўлқинларнинг микротўлқинли генераторини яратишда фойдаландилар.

Биринчи лазер спектрнинг кўринадиган соҳасидаги электромагнит тўлқинлар генератори 1960 йилда АҚШ да яратилган. Лазер сўзининг ўзи «мажбурий нурланиш туфайли ёруғликнинг кучайиши» маъносини билдирадиган инглизча сўз бирикмаларининг бош ҳарфларидан олинган.

Лазер ёруғлик манбалари қуйидаги ҳоссаларга эга:

1. Лазерлар тарқалиш бурчаги жуда кичик ёруғлик дастасини ҳосил қилади. Ердан Ойга юборилган лазер нурланиш дастаси Ой юзида диаметри 1 км га тенг ёруғ доғни ҳосил қилади. Ҳолбуки, энг яхши прожектор нури худди шундай масофада диаметри 40000 км бўлган ёруғ доғни ҳосил қилган бўлар эди.

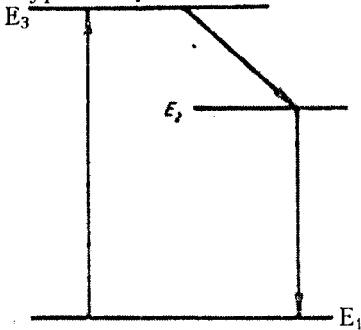
2. Лазер ёруғлигининг иккинчи ажойиб хоссаси-унинг ниҳоятда монохроматиклигидир.

3. Лазер ёруғлиги вақт жиҳатидан ва фазовий когерентдир.

Лазерлар энг кучли ёруғлик манбаларидир. Лазерларнинг баъзи турлари жуда қисқа вақт ичида (масалан, 10^{-11} с давомида)

$$10^{14} \frac{Вт}{см^2}$$

эришади. Қуёшнинг нурланиш қуввати эса $7 \cdot 10^3$ Вт/см² га тенг. Худди шу мисолда лазер нурланиши қуввати Қуёшниқидан тахминан 14 млрд марта катталиги кўришиб турибди. Лазер ёруғлигини линза ёрдамида бир нуқтага тўплаш асосида металлларни эритиш, тешиш ва турли хил ишлов бериш мумкин. Лазернинг ишлаш принципини тушуниш учун даставвал уч сатҳли система тушунчасини кўриб чиқиш лозим.



89-расм. Уч сатҳли система.

Биринчи лазерларда ёқут актив муҳит бўлиб хизмат қилган эди. Муҳит атомларини уйғотишнинг турли усуллари мавжуд, хусусан ёқут лазериди шу мақсадда кучли махсус лампа ишлатилади. Ёқут лазериди атомлар ёруғлик ютиш ҳисобига уйғонади. Лазерларнинг ишлаши учун икки сатҳли система етарли эмас. Чунки

лампа ҳар қанча кучли ёруғлик манбаи бўлса-ди, актив муҳит (ёқут) даги уйғотилган атомлар сонининг уйғотилмаган атомлар сонидан ортиқ бўлншига эришиш қийин.

Бу масалани ҳал қилиш учун уч сатҳли системадан фойдаланиш керак. 89-расмда учта энергия сатҳи кўрсатилган.

Ташқи таъсир бўлмаганда уйғотилган атомлар E_3 энергия сатҳида жуда қисқа вақт (10^{-8} с) бўлади ва нур

чиқармасдан ўз-ўзидан E_2 сатҳга ўтади. E_2 сатҳни метастабил сатҳ деб аталиб, унда уйғонган атомларнинг бўладиган вақти E_3 сатҳдагига нисбатан 100000 мартача катта, яъни 10^{-3} с га тенг.

Шундай қилиб, кучли лампанинг чақнашидан кейин система E_3 ҳолатга ўтади ва қисқа вақт (10^{-8} с) дан кейин E_2 ҳолатга қайтади. Бу пировардида шунга олиб келадики, E_2 сатҳнинг бандлиги E_1 сатҳниқидан жуда ортиқ бўлиб қолади, бошқача айтганда E_2 сатҳга мос энергияли атомлар сони жуда ортиб кетади, яъни E_2 сатҳнинг инверс бандлиги руёбга чиқади.

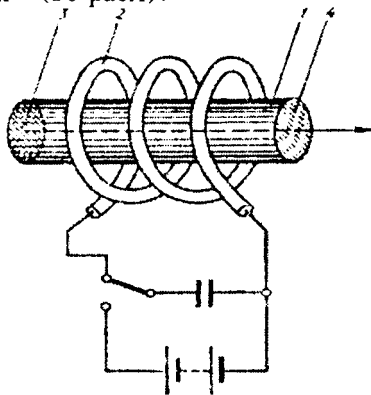
Биринчи лазер-ёқут лазерининг тузилишини қарайлик. Оптик квант генератор-лазернинг асосий қисмлари актив муҳит ва резонатордан ташкил топган.

Ёқут алюминий оксиди (Al_2O_3) ва хром атомлари (0,05 % гача) аралашмасидан иборат оч қизил кристалл. Ёқутдаги хром ионларининг сатҳларигина юқоридаги талабларга жавоб беради. Ёқут кристалидан учлари ясси параллел бўлган цилиндр 1 таёқча тайёрланади. Цилиндрнинг 3 ва 4 учлари параллел бўлиб, уларнинг бир учи кўзгусимон, иккинчи учи қисман шаффоф қилиб тайёрланади.

Ёқут таёқчани спираль шаклидаги импульсли ксенон лампа 2 ичига жойлаштирилган (90-расм).

Лампанинг ўзини эса ёруғликни қайтарувчан ғилоф билан ўралган (фақат ёқут таёқча учларинигина қолдирилган). Сигими 10^4 мкФ гача бўлган конденсаторнинг разрядланишларида лампа кўк-яшил ёруғлик чақнашларини вужудга келтиради.

Ксенон лампа уйғотувчи нурланиш манбаи бўлиб хизмат қилади. Лазер нурланишини генерация қилишда хром атомлари (аниқроғи хром ионлари) иштирок қилади.



90-расм. Ёқут лазернинг тузилиши схемаси:

1-ёқут цилиндр, 2-ксенон лампа, 3 ва 4-ёқут цилиндр учлари.

Импульсли лампанинг яшил ёруғлиги ёқут таркибидаги хром ионларини 1 энергетик сатҳдан (89-расм) 3 энергетик сатҳга ўтказиши

Ионнинг спонтан равишда 3 сатҳдан 1 сатҳга ўтиш эҳтимоли, 3 дан 2 га ўтиш эҳтимолидан оз, ионнинг 2 сатҳдаги яшаш вақти 3 сатҳдагига қараганда ўн минг мартача катта. Шунинг учун лампанинг чақнаши натижасида 2 сатҳнинг 1 сатҳга нисбатан кўпроқ бандлигини вужудга келтиради, яъни $N_2 > N_1$ амалга ошиб квант генераторнинг ишлаши учун шароит яратилади.

Сўнгра хром ионлари 2 сатҳдан 1 сатҳга спонтан ўтишларида турли йўналишларда қизил рангли (тўлқин узунлиги ($\lambda=694,2$ нм) фотонлар чиқаради. Улардан кристалл ўқиға бурчак остида ҳаракатланганлари кристаллдан чиқиб кетади ва лазернинг ишлашида ҳеч қандай роль ўйнамайди.

Бироқ кристалл ўқи бўйлаб йўналган фотонлар, унинг учларидан кўп марта қайтишларида барча уйғонган хром ионларини жуда қисқа вақт ичида 2 сатҳдан 1 сатҳга ўтказишида индукцияланган қизил ёруғлик чиқади. Ўқ бўйлаб кучаяётган фотонлар оқими етарлича қувватга эга бўлганида улар кристаллнинг ярим шаффоф учидан ташқарига ўта когерент қизил ёруғликнинг ингичка монохроматик нури тарзида чиқади. Индукцияланган нурланишида тўп-ланган энергиянинг ҳаммаси гоёт қисқа вақт давомида ажралгани учун жуда кучли бўлади.

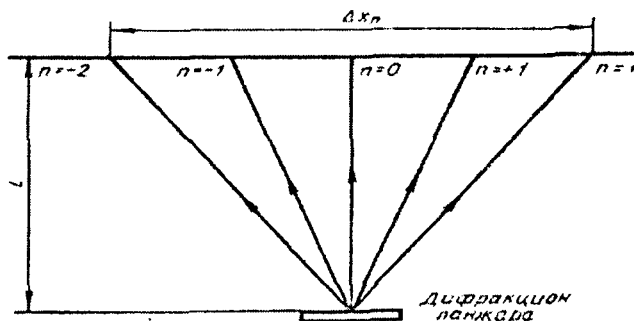
Усулнинг назарияси ва қурилманинг тавсифи. Мазкур лаборатория ишидан мақсад газ лазерининг тўлқин узунлигини дифракцион панжара ёрдамида аниқлашдир. Газ лазерининг асосий қисми атмосфера босимидан кўп марта паст босимда гелий ва неон аралашмаси билан тўлдирилган шиша ёки кварц найдан иборат бўлади.

Найнинг учларида кўзгу ва қисман шаффоф кўзгу ўрнатилган. Газ лазериде атомларни уйғотиш электр турткич ёрдамида амалга оширилади. Газ разрядда уйғонган гелий атомлари тўқнашувларда неон атомларини метастабил ҳолатга ўтказиши. Ёруғлик чиқаришга тайёр турган уйғонган неон атомлари сони уйғонмаган неон атомлари сонидан ортиқ шароит яратилади. Уйғонган неон атомларининг спонтан нурланишидаги биринчи фотонларнинг ўзиёқ кейинги мажбурий нурланишни бошлаб беради. Най ўқиға параллел

бўлмаган фотонлар тезда най деворларида ютилади ва чиқиб кетади.

Най ўқи бўйлаб ҳаракатланувчи фотонлар оқими кўзгулардан кўп марта қайтиб борган сари кучайиб тўлқин узунлиги $\lambda=631,8$ нм бўлган ёруғлик оқими тарзида найдан чиқади. Агар туртгич қуввати етарли бўлса, лазер узлуксиз ишлайди.

Биз 28-лаборатория ишида табиий ёруғлик тўлқини узунлигини дифракцион панжара ёрдамида аниқлашни қараганмиз. Мазкур ишнинг 28-ишдан фарқи ёруғлик манбаи сифатида лазер ёруғлигидан фойдаланишлигидадир. Ҳақиқатан ҳам лазер нури йўлига дифракцион панжарани тик шаклда қўйсақ, қуйидаги 91-расмдагига ўхшаш дифракцион манзарани кузатамиз.



91-расм. Лазер нурланишнинг дифракцион манзараси.

Лазер нурланишининг тўлқин узунлиги λ қуйидаги формула бўйича ҳисобланади:

$$\lambda = \frac{d \cdot \sin \varphi_n}{n} \quad (222)$$

Бу ерда: d -дифракцион панжара даври; n -спектр тартиби;

φ_n -бу n -тартибли спектрнинг дифракция бурчаги.

Кичик бурчакларда $\sin \varphi_n = \operatorname{tg} \varphi_n = \frac{\Delta x_n}{2\ell}$ бўлганидан

(222) формулани қуйидагича ўзгартирамиз:

$$\lambda = \frac{d \cdot \Delta x_n}{2n \cdot \ell} \quad (223)$$

Бу ерда: Δx_n бир хил тартибли спектрлар орасидаги масофа, ℓ -дифракцион панжарадан экрангача масофа.

Ишни бажариш тартиби. 1. Дифракцион панжара, экран ва диафрагма оптик тагликка ўрнатилади. Бунда панжара ва экран текисликлари тагликка перпендикуляр бўлиши керак.

2. Лазерни ўқитувчи (ёки навбатчи ходим) электр тармоғига улайди. Дифракцион панжарани оптик таглик бўйлаб 3-тартибли спектрлар аниқ ҳосил бўлгунча сурилади.

3. Дифракцион панжара билан экран орасидаги масофа ℓ ўлчанади.

4. Дифракцион манзарадан масофа Δx_n ўлчанади.

5. Ўлчашлар натижасини (223) формулага қўйиб, лазер нурланиши тўлқин узунлиги λ ҳисобланади.

Тажриба камида 3 марта турли тартибли спектрлар учун такрорланади. Тажрибалардан олинган маълумотлар асосида $\langle \lambda \rangle$, $\langle \Delta \lambda \rangle$ ва E_λ лар ҳисобланади.

Ўлчаш ва ҳисоблаш натижалари 46-жадвалга ёзилади.

46-жадвал.

Газ лазери нурланишининг тўлқин узунлигини дифракцион панжара ёрдамида аниқлашда ўлчаш ва ҳисоблаш натижалари.

Тажрибалар	n	d	Δx_n	ℓ	λ	$\Delta \lambda$	E_λ
Ўртача қиймат							

6. Энди дифракцион панжара оптик тагликдан олинади ва унинг ўрнига ингичка тирқиши бор шаффофмас экран жойлаштирилади. Бу экрандаги тирқишга пиёз хужайраси толаси осилади ва ҳосил бўлган дифракцион манзара кузатилади, Бу гал (223) формуладаги d ни тўсиқ-пиёз хужайраси толасининг диаметри d_n деб олинади ва λ нинг топилган қийматидан фойдаланиб, d_n ни (223) формула бўйича ҳисобланади,

Ўлчашлар ва ҳисоблашлар натижасини $\langle \lambda \rangle$, $\langle \Delta \lambda \rangle$, E_λ ларни аниқланиш ва 46-жадвални тўлдирилади.

Эслатма: лазер нурланишининг кўзга тушиши ўта хавфли ҳисобланади. Шунинг учун лазер билан ишлаганда

экрандан қайтган нурларнигина кузатиш керак. Кучли лазерларда нурланишнинг кўз қорачиғига тушиши билан киши кўриш қобилиятини йўқотади. Буни ҳеч қачон эсдан чиқармаслик лозим,

Лазер нурланишининг қишлоқ хўжалигида қўлланиши ва унинг аҳамияти ҳақида тўлароқ билим олиш учун Х.Т.Умаров ва Л.А.Русакларнинг "Лазер нури ва ҳосилдорлик" китобини ўқишни тавсия қиламиз (Тошкент, "Меҳнат" нашриёти, 1989 йил).

Синов саволлари

1. Атомларнинг уйғонган ва уйғонмаган ҳолатлари қандай тушунтирилади?
2. Сатҳларнинг инверс бандлиги қандай изоҳланади?
3. Ёқут лазерининг тузилиши ва ишлаш принципини изоҳланг.
4. Газ лазерининг ишлаш принципи қандай?
5. Лазер нурланишининг асосий хоссаларини баён этинг.

VII боб. АТОМ ВА ЯДРО ФИЗИКАСИ

32-иш. МОДДАЛАРНИНГ РАДИОАКТИВЛИГИНИ РАДИОМЕТР ЁРДАМИДА АНИҚЛАШ.

Керакли асбоб ва материаллар: 1. Стационар (лаборатория) радиометрлари: Б-2, Б-3, ПП-16, ПП-8 (волна) ДП-100, РПС-2-03А, РПС-2-03Т, КРК-1-01А, РКБ 4-1 еМ; 2. Кўчма (портатив) радиометрлар: бета-гамма-интенсиметр, «Луч-А» универсал радиометри, универсал РУП-1, ДП-5А радиометри, СРП 68-01, ДГЗ-02, ДГЗ-03 ва бошқалар.

Биз фақатгина Б-2 радиометрининг тузилиши ва ишлаш принципини ўрганамиз.

Назарий маълумотлар. Француз физиги А.Беккерель томонидан 1896 йили уран тузининг чиқарган нурлари ҳавони ионлаштириши, фотопластинкага таъсир этиши аниқлангандан кейин уран элементининг ҳамма бирикмалари нур чиқариш қобилиятига эга эканлиги маълум бўлди. Э.Резерфорд, П.Кюри, М.Кюри каби олимларнинг текшириш натижалари моддаларнинг радиоактив нурланиши жуда мураккаб жараён эканлигини кўрсатди.

Уран элементи бирикмаларининг нур чиқариш интенсивлигига ташқи омиллар: ҳарорат, босим ва ҳоказолар ҳеч қандай таъсир этмаслиги аниқланди.

Нур чиқаришда радиоактив элементларнинг баъзи изотоплари элементар зарралар чиқариб бошқа изотопларга айланади. Радиоактивлик бу кимёвий элементлар атомларининг ўз-ўзидан нур чиқаришда емирилиб туришидир. Бир кимёвий элемент барқарор изотопининг элементар зарралар ёки ядролар чиқариб бошқа элемент изотопига айланишига *радиоактивлик* дейилади.

Радиоактивлик табиий ва сунъий радиоактивликка бўлинади. Табиий радиоактив моддалар табиатда барқарор изотоплар кўринишида бўлади. Сунъий радиоактив изотоплар эса ядро реакциялари натижасида олинади.

Радиоактив емирилишда dt вақт ичида емириладиган атомлар сонини dN деб олсак, у ҳолда dt вақт ичида емириладиган ядролар сони бошланғич мавжуд ядролар сони N га мутаносиб бўлади:

$$dN = -\lambda N dt \quad (224)$$

Бу ерда: λ -берилган элементнинг емирилиш доимийси.

(225) тенгликдаги минус ишораси вақт ўтиши билан радиоактив элемент атомлари сонининг камайишини кўрсатади. (225) тенгликни интеграллаб атом ядроларининг ўз-ўзидан емирилиши-радиоактив емирилиш қонунини оламиз:

$$N = N_0 e^{-\lambda t} \quad (226)$$

Бу ерда: N_0 -бошланғич $t=0$ пайтдаги радиоактив моддадаги ядролар сони; N -бу t вақт ўтгандан кейинги емирилмай қолган ядролар сони.

Радиоактив элемент емирилиш доимийси λ га тескари мутаносиб бўлган катталик τ *радиоактив модданинг ўртача яшаш вақти* дейилади:

$$\tau = \frac{1}{\lambda} \quad (227)$$

Ярим емирилиш даври T деб бошланғич элемент атомлари миқдорининг икки марта камайиши учун кетган вақтга айтилади.

(226) тенгликдан $e^{-\lambda T} = \frac{1}{2}$ бундан

$$T = \frac{\ln 2}{\lambda} = \frac{0,693}{\lambda} = 0,693\tau \quad (227) \text{ тенгликдаги } \tau = \frac{1}{\lambda} \text{ бўлган-}$$

$$\text{лигидан } T = \tau \cdot \ln 2 \text{ бундан } \tau = \frac{T}{\ln 2} = 1,44T$$

Демак, ўртача яшаш вақти ярим емирилиш давридан 1,44 марта катта экан. Радиактив элементда вақт бирлиги ичида емириладиган ядролар сонни шу элементнинг **активлиги** дейилади. Агар активликни α Барфи билан белгиласак, ушбунни ёзамиз:

$$\alpha = \left| \frac{dN}{dt} \right| \text{ бундан } \alpha = \lambda N = \frac{N \cdot \ln 2}{T} \text{ га тенг.}$$

Демак, радиоактив модданинг активлиги, унинг миқдорига тўғри ва ярим емирилиш даврига тескари мутаносиб экан. СИ системасида активликнинг бирлиги сифатида 1 секундда битта ядронинг айланиши (бўлиниши) қабул қилинган. Бу бирлик Беккерель (Бк) деб аталади. Активликнинг системага кирмаган бирлиги 1 Кюри (Ки) бўлиб, у 1 г радийнинг активлигига тенг, яъни Кюри-бу 1 секундда $3,7 \cdot 10^{10}$ та емирилиш содир бўладиган модданинг активлигидир.

Активликнинг милликюри ($1 \text{ мКи} = 10^{-3} \text{ кюри} = 3,7 \cdot 10^7 \text{ Бк}$), микрокюри ($1 \text{ мкКи} = 10^{-6} \text{ кюри} = 3,7 \cdot 10^4 \text{ Бк}$) каби бирликлари ҳам мавжуд.

Ядро физикасининг дозиметрия қисми моддаларга ионлаштирувчи нурланиш таъсирини характерлайдиган бўлими бўлиб, жисмларнинг ички ва ташқи олган нурланишини миқдорий ва сифат томонларини аниқлайди. Одатда нурланиш дозаси бу нурланган модда бирлик массасининг нурланиш вақтида ютган энергияси миқдорига тенг. Агар моддадан рентген нурлари, γ ва α нурлар ўтса, бу нурлар модданинг атомлари ва молекулаларини ионлаштиради.

СИ бирликлар системаси бўйича нурланишнинг ютилган дозаси Грэй (Гр) бирликда ўлчанади. 1 Гр бу 1 кг моддада 1Ж ионлаштирувчи нурланиш энергияси ютилганига тенг, яъни $1 \text{ Гр} = 1 \text{ Ж} / \text{кг}$. Нурланишнинг ютилган дозасини системага кирмаган бирлиги 1 рад = 0,01 Гр га тенг, у вақтда $1 \text{ Гр} = 1 \text{ Ж} = 100 \text{ рад}$ га тенг бўлади. Нурланишнинг ютилган

дозасини амалиётда аниқлаш анча қийин, шунинг учун одатда нурланишнинг экспозицион дозаси тушунчасидан фойдаланилади. Бунда ютилган дозани нурланишнинг ҳавони ионлаштириш таъсирига қараб белгиланади.

Рентген ва гамма нурланишларнинг *экспозицион дозаси* деб, қуруқ ҳавода шу нурланишлар таъсирида ҳосил бўлган бир хил ишорали ионлар электр зарядларининг, шу нурланишни ютган қуруқ ҳаво массасига нисбатини айтилади ва уни Кл/кг бирликда ўлчанади.

Рентген ва гамма нурланишнинг ҳавода экспозицион дозаси бирлиги қилиб Кл/кг қабул қилинган. Рентген ҳам экспозицион доза бирлиги ҳисобланади:

$$1 \text{ Р} = 1 \text{ СГСЭ} = nq$$

Бу ерда: n -ионлар сони; q -ион заряди ($q=4,8 \cdot 10^{-10}$ СГСЭ). Битта электростатик заряд бирлигини ҳосил қилиш

$$\text{учун } n = \frac{1}{4,8 \cdot 10^{-10}} = 2,08 \cdot 10^9 \text{ жуфт ионлар/см}^3 \text{ керак.}$$

Маълумки, ўртача бир акт ионлаштиришга 34 эВ ($1 \text{ эВ} = 1,6 \cdot 10^{-12}$ эрг) энергия керак, у ҳолда 1 Р экспозицион дозага қуйидагилар мос келади:

$$D_{\text{эксп}} = 2,08 \cdot 10^9 \cdot 34 \cdot 10^{-6} = 7,06 \cdot 10^4 \text{ МэВ/см}^3$$

$$D_{\text{эксп}} = 7,06 \cdot 10^4 \cdot 1,6 \cdot 10^{-12} \cdot 10^6 = 0,114 \text{ эрг/см}^3$$

Агар бу ҳисоблар 1 г ҳаво учун бажарилса, 1Р экспозицион доза қуйидагига тенг бўлади.

$$1 \text{ Р} = 7,06 \cdot 10^4 \text{ МэВ/см}^3 = 5,47 \cdot 10^7 \text{ МэВ/г} = 0,114 \text{ эрг/см}^3 = 87,7 \text{ эрг/г.}$$

$0,114 \text{ эрг/см}^3$ ва $87,7 \text{ эрг/г}$ катталиклар рентгеннинг энергетик эквивалентлари сифатида қабул қилинган. Экспозицион доза қуввати СИ системасида Кл/кг·с ва системадан ташқи Р/соат (рентген/соат) $= 7,17 \cdot 10^{-8}$ Кл/кг·с бирликда ўлчанади. Ютилган доза қуввати СИ системасида Гр/с (грэй/секунд) бирликда ўлчанади.

Дозиметрик асбоблар ёки *дозиметрлар* деб ионлаштирувчи нурланиш дозасини ўлчашда ишлатиладиган асбобларга айтилади. Дозиметрлар турлари ва вазифасига қараб: шахсий, тиббий, радиобиологик, радиацион, техник, реактор ички қисми учун тайёрланган дозиметрларга бўлинади. Дозиметрнинг конструкцияси ва қайси турдаги нурланишни қайд этиши ҳам аҳамиятга эга. Дозиметрлар асосан стацио-

нар, кўчма ва шахсий-чўнтакда олиб юрадиган кўринишда бўлади. Дозиметрлар ионлаштирувчи нурланиш билан модданинг ўзаро таъсири натижасида ҳосил бўладиган физикавий ва кимёвий жараёнларни аниқлашга асослангандир. Шахсий дозиметрлар билан иш мобайнида, бир кеча-кундузда ёки ҳафтада олинган нурланиш миқдори узлуксиз ўлчаб борилади. Улар фотодозиметрлар, люминесцент ва конденсаторли турларга бўлинади.

Бевосита кўрсатувчи (ДК-0,2, ДП-22В, ДП-24) ва билвосита кўрсатувчи (ИД-1, ИД-11) шахсий дозиметрлар асосан камерадаги электродда тўпланган потенциални ўлчашга мўлжалланган.

ДК-0,2 шахсий дозиметри рентген ва гамма нурланиш-ни 10-200 мР диапазонда ўлчайди, унинг энергияси 150 кэВ-2МэВ га тенг, хатолиги 10% дан ошмайди. ДП-22В ва ДП-24 чўнтак дозиметрлари гамма нурланишни ўлчайди, ўлчаш диапазоли 2-50Р, қуввати 0,5-200 Р/соат, ташқи кўриниши авторучкани эслатади.

Билвосита кўрсатувчи дозиметрлар (ИД-2) диапазоли 0.005-1Р, энергияси 0,15-2,0 МэВ бўлган рентген ва гамма нурланишни ўлчайди. ДРГЗ-02 ва ДРГЗ-03 дозиметрлари билан асосан лаборатория ва ишлаб чиқариш шароитларида рентген ҳамда гамма нурланиш миқдори, қуввати, нейтронлар оқими зичлиги, тез нейтронлар шунингдек, радиоактив ифлосланиш ўлчанади. Иккала дозиметр бир-биридан кам фарқ қилади. Иккаласида ҳам детектор ва ўлчаш блоки асосий қисм бўлиб, доимий ток кучайтиргичдан, истеъмол токидан ҳамда ўлчаш асбобидан ташкил топган. Иш шароитида дозиметрларни эталон нурланиш манбалари билан доимо текшириб туриш керак.

Агар лабораторияда Гамматрон -1 Ц-68 асбоби мавжуд бўлса, унинг ёрдамида дозиметрик ва радиометрик қурилмаларни текшириб туриш маъқул бўлади. Радиацияни биологик жараёнларда, илмий тажриба учун мавжуд бўлган кичик гамма майдонларда, биологик технологияда, пастеризация, стерилизация жараёнларида ўлчаш учун дозиметрларни стационар ўрнатиш мақсадга мувофиқдир. Агар маълум бир жойда радиоактив ифлосланиш содир бўлса, у ҳолда кўчма (дала) дозиметрлардан фойдаланилади.

Атом ва ядро энергиясини халқ хўжалигининг турли соҳаларида қўллаш, бу турдаги энергиянинг атропоф муҳитга

ва тирик организмга таъсирини муфассал билишни тақозо қилмоқда. Шунинг учун ҳам атмосфера, сув, тупроқ, одамлар, ҳайвонлар, қишлоқ хўжалик ўсимлик ва маҳсулотларининг радиоактивлигини текшириб туриш ҳозирги куннинг долзарб масалаларидан бири бўлиб қолди. Чунки атом ядроси катта энергия манбаи бўлиши билан бирга айниқса, тирик организмга зарарли таъсири ўта оғир «нур касаллиги» деган дардга олиб келади. Талабалар физика курсидан маърузалар тинглаш мобайнида радиоактив нурланиш ва уни қишлоқ хўжалигида қўлланилиши ҳақида маълумотга эга бўлиши билан бирга, нишонли атомларнинг қишлоқ хўжалик ўсимликларидаги ютилганмиқдорини амалий машғулотларда радиоактив препаратларнинг нур чиқариш интенсивлигига қараб ўрганадилар.

Қурилманинг тавсифи. Нурланишнинг муҳит билан ўзаро таъсиридаги бирламчи эффектни қайд этадиган қурилма *детектор* деб аталади. Детекторда ҳосил бўлган эффектни электр токига айлантирадиган қурилмани қайд этувчи электр ўлчов қурилмаси деб юритамиз. Детектор ва қайд этувчи электр ўлчов қурилмасининг биргаликдаги номи радиометрдир. Ҳозирги пайтда радиометрларнинг жуда кўп турлари мавжуд. Улар орасидан радиацион дозиметрлар кўпроқ қўлланилади. Радиацион дозиметрлар модда ютган нонловчи радиациянинг миқдори ёки қувватини ўлчашга мўлжалланган. Радиацион нурланиш оқими зичлиги ва қуввати ўзаро тўғри мутаносиб равишда боғланган. Шунинг учун ҳам нурланиш дозасига ёки қувватига қараб даражаланган қурилмаларни биз радиацион дозиметрлар деймиз.

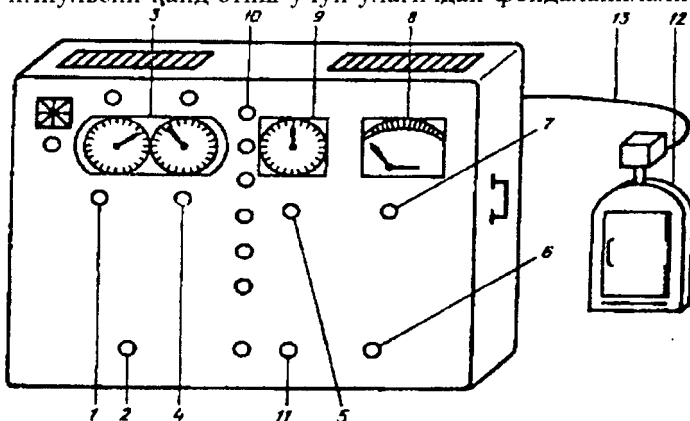
Амалий машғулотларнинг кўпчилигида радиоактив зарраларни ва гамма квантларни ўлчаш учун ишлатиладиган Б-2 барқарор (стационар) ҳисоблаш қурилмаси билан танишиб ўтайлик. (92-расм)

Б-2 қурилмаси ҳар хил турдаги газ разрядли сўтчиклар ёрдамида бета-зарраларни ва гамма квантларни ўлчайди. Агарда Б-2 қурилмасига чақнаш қурилмаси (П-349-2) қўйилса α зарраларни ҳам ўлчаш мумкин. Б-2 радиометри асосан газ разрядли сўтчиклар блокидан (ГСБ) ва юқори кучланишли энергия билан таъминлайдиган стабилизатордан тузилган. Шуни ҳам таъкидлаш керакки, кучланиш берилган пайтда қурилмага ва ҳисоблагич (сўтчик) ипига

тегиниш ҳаёт учун хавфлидир. Ядро зарралари ёки гамма-квантлар сётчикка келиб тушиши билан газ разрядли сётчик блокида ҳосил бўлган импульс кучайтирилади ва ҳисоблаш схемасига узатилади.

Ҳисоблаш схемаси асосан сётчикдан келаётган импульсларни кучайтириш ва бошқариш билан бирга радиоактивликни қайд этиш учун электромеханик сётчикка берилади (ЭМС). Бирламчи импульсни бирданига қайд этиш учун кўпайтмалар:

$K \times 1, \times 4, \times 16$ ва $\times 64$ қўйилган. Бунда керак бўлган импульсни қайд этиш учун улагичдан фойдаланилади.



92-расм. Б-2 радиометрнинг умумий кўриниши:

1-манбани улаш тумблери, 2-сигнал лампа, 3-электромеханик ҳисоблагич, 4-ҳисоблагични ишлатиб юборадиган тумблер, 5-ҳисоблаш каррали калити, 6-юқори кучланиш тугмача (кнопка)си. 7-юқори кучланишни бир меёрда бошқарувчи, 8-юқори кучланиш вольтметри, 9-секундомер, 10-чироқ, 11-кўрсатишларни ташлаш тугмача (кнопка) си, 12-Гейгер-Мюллер ҳисоблагичи, 13-уловчи симлар (кабель).

Б-2 қурилмасининг ўрта қисмида 6 та неонли (лампа) импульсни қайд этилаётганлигини кўрсатиб туради. Шу лампалар билан импульслар сони аниқлаб борилади. Бунда биринчи лампа бир қўшимча импульсга, иккинчи лампа-2, учинчи-4, тўртинчи-8, бешинчи-16 ва олтинчи лампа-32 та қўшимча импульсга тўғри келади.

Агар импульсни ҳисоблаш тугаган пайтда биринчи, иккинчи, тўртинчи лампалар ёниб турган бўлса ЭМС кўрсатмасига $1+2+8=11$ импульсни қўшиш керак.

Қурилманинг олдинги томонида «Сброс» тугмачасини босиш билан ҳисоблаш схемаси олдинги ҳолига келади. Улагич ёрдамида текшириб, босқичларини ишга тушириб ҳисоблаш схемасининг тўғри ишлаётганини аниқлаш мумкин. Бунда импульслар сони нормал ҳолда ишлаганда 3000 имп/мин тенг бўлиши ва хатолик 2% дан ошмаслиги керак. Бу қурилмани олд томонидаги юзига доиравий кўринишдаги иккита циферблат жойлаштирилган бўлиб ҳар қайсиси 100 га бўлинган. Ҳар бир импульсда ўнг томондаги (x1) циферблат стрелкаси сакраб 1 бўлимга кўпаяди.

Чап томондаги циферблат стрелкаси текис узлуксиз ҳаракат қилиб фақат ЭМС сўтчида 100 импульс бўлганда бир бўлимга силжийди. Тўлиқ импульслар сони ҳисоблаш схемасига ишлаб турган вақтига қараб қуйидаги формула билан аниқланади.

$$n = (a \cdot 100 + v) \cdot k + c$$

Бу ерда: n-тўлиқ импульслар сони; a-чап томонидаги циферблат кўрсатиши; v-ўнг томондаги циферблат кўрсатиши; k-ҳисоблаш карралиги; c-ёниб турган неон лампалардаги импульслар сони.

Юқори кучланишли кучайтиргич асосан стабиллаштирилган (доимийлаштирилган) манба (БСП) блокида жойлашган бўлиб, сўтчикка берилаётган кучланишни контрол қилиб туриш учун Б-2 қурилмасининг олдинги қисмига вольтметр ўрнатилган. Вольтметр шкаласи 0-200В да 100 га бўлимга тақсимланган. Панелда жойлашган потенциометр ёрдамида кучланишни бошқариш ричаги билан керакли кучланиш олинади. Б-2 қурилмани орқа томонида «+» ва «-» уялар бор бўлиб, газ разрядли сўтчиклар билан ишлаганда "+" уяси уланади, «-» уяси эса ёпилиб ерга уланади. «Манба» деган босқич «узиш» ҳолатига қўйилади. Бу ҳолатда «улаш» сигнал лампа ёнади, ричагни босиш билан ҳисоблаш схемаси ишлайди ва «узиш» ричагига босиб қўйилса тўхтади. Б-2 радиометри асосан 110, 127, 220 кучланишларда ишлайди.

1-машқ. Радиометрни ишга тайёрлаш.

1. 5-10 минут давомида хона ҳавоси шамоллатиб тозаланади.

2. Ҳисоблаш асбобини ГСБ-2 блоки ва юқори кучла- нишчи тўғрилагичга уланади.
3. Торқли сётчик қўрғошинли уйчага жойлаштирила- ди.
4. Б-2 қурилма электр тармоғига уланади, бу ҳолда синов лампаси ёнади ва қурилманинг қизиши учун 10-15 минут кутилади.
5. Улагич «текшириш» ҳолатига қўйилади ва улагич ричагини ишга тушириб неон лампалар импульси қайд эти- ла бовилади.
6. Ҳисоблаш схемасининг рақамлари ва неон лампа- ларни ўчириш учун («Сброс») тугмачасидан фойдаланила- ди.
7. Электромеханик сётчикларнинг кўрсаткич циферб- латини 0 рақамлигини кўриш керак ва «улаш» ёки «қўшиш» ҳолатига қўйиб секундомер ҳам ишлатилади. 60 секунддан кейин «қўшиш» («пуск») тумблерини ва секун- домерни тўхтатиш керак.
8. ЭМС даги рақамлар 47жадвалга ёзиб олинади, ҳи- соблаш коэффициенти бўйича ва тажрибани 2, 3, 4, 5, ва 6 минут вақт учун ўлчаш натижалари ёзиб борилади.

47-жадвал

Радиометр ёрдамида ўлчаш натижалари.

Ўлчашлар	Ҳарқайси ўлчаш-лар, мин.	Ҳисоблаш коэффициенти	ЭМС кўрсатиши	Неонли лампоч-калар ёнгандати рақамлар сони	Ҳисоблаш вақтида қайд этилган им-пульс	Ҳисоблаш тезлиги (имп./мин)	50 Гц частотали теаликда четта чиқиш, %
№	Z	K	$K(a 100 + b)$	C	n	$N \frac{n}{Z}$	$\frac{3000 - N}{3000} \times 100$

9. Юқоридаги тартиб бўйича ҳар хил мавжуд радиоак- тив моддаларнинг активлигини ҳисобланг. Ҳар хил тоғ жонсларида, ёнғоқнинг қобиғида, мағзида, барғида, пахта чигити қобиғида ўлчанг ва натижаларини жадвалга ёзиб бординг.

10. Олинган натижаларнинг ўртача квадратик хатоли- гини ҳисоблаб, Стюдент жадвали бўйича ишончлилик (эҳтимоллик) даражаси аниқлансин.

**2-машқ. ДРГЗ-02 ва ДРГЗ-03 дозиметрлари билан
рентген ва гамма нурланишни экспозицион миқдори
(дозаси) қувватини аниқлаш**

Керакли асбоб ва материаллар: 1. Рентген аппарати ёки гамма нурланиш манбаи; 2. Дозиметр (ДРГЗ-02 ёки ДРГЗ-03); 3. Радиоактивлиги юқори бўлган ўсимликлар ва уруғларидан намуналар.

Ишни бажариш тартиби. 1. ДРГЗ-02 дозиметри учун 0 дан то 100 мкР/с, ДРГЗ-03 учун эса 0 дан то 1000 мкР/с, орасида экспозицион нурланиш қувватига эга бўлган объект (уран конларидан олинган маъданлар, айрим ўсимликлар илдизларидан, уруғларидан намуналар) тайёрлаш керак.

2. В₁ переключателни («пуск нуля») ноль ҳолатига келтирамиз, В₂ «накал» ҳолатига, дозиметр стрелкаси эса ажратилган секторга келиши керак. Кейинги В₂ переключателни «Анод» ҳолатида сақлаш керак, бу ҳолда стрелка пастки шкаласи бўйича 7,5-9В кўрсатади.

3. Дозиметр 3 минут қизигандан кейин В₁ переключателни «x10» ҳолатига қўйиш керак ва ёруғлик туйнигини потенциометр ёрдамида стрелкани ноль ҳолатига келтириб туйникни яна очиш керак.

4. Детектор контейнер уясига контрол манба билан ўрнатилади. Бу ҳолда дозиметр стрелкаси паспортдаги қийматининг 9,5, 10% ини кўрсатиши керак.

5. Ҳар хил мақсадларда текширилаётган манбани, радиоактив ифлосланган қишлоқ хўжалик маҳсулотларини ўлчаб ушбу 48-жадвалга ёзиш керак.

48-жадвал.

Дозиметр ёрдамида ўлчаш натижалари.

Ўлчанаётган объект	Такрорий ўлчашлар сони	Счётчик билан объект орасидаги масофа	Дозиметр кўрсатиши (мкР/с)	Нативавий доза

Синов саволлари

1. ДРГЗ-02 ва ДРГЗ-03 дозиметрларининг ишлаш принципини тушунтиринг.
2. Ионловчи нурланиш экспозицион қуввати деб нимага айтилади?
3. Экспозицион нурланиш дозаси ўлчов бирлиги мкР/с ни СИ системасига қандай ўтказилади?

3-машқ. Гамма радиоактив препаратни ва бета радиоактив ифлосланган биологик объектларнинг активлигини ўлчаш

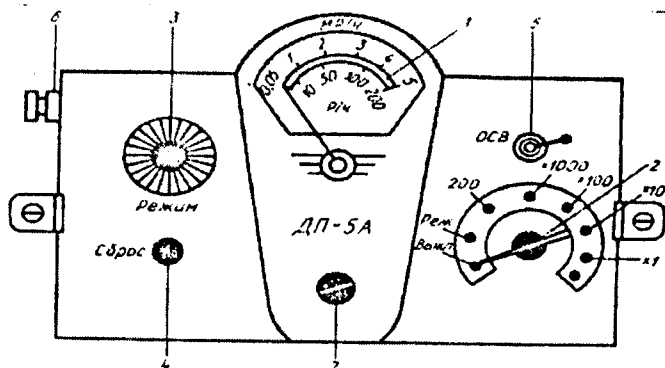
Керакли асбоб ва материаллар: 1. ДП-5А ёки ДП-5Б рентгенметр комплекти; 2. ДП-5В гамма ёки бета нурланмиш манбалари; 3. Гамма ёки бета радиоактивлик билан ифлосланган қаттиқ, суюқ биологик объектлар.

Бу машқни бажаришда юқорида келтирилган асосий назарий тушунчалардан фойдаланилади.

Ишни бажариш тартиби. 1. Стрелкани асбобнинг ноль бўлимида (93-расм) сақлаб «Режим» дастасини соат стрелкасига тескари йўналишда охиригача буралади.

2. Асбобни токка уланади, переключатель эса «Режим» ҳолатига қўйилади. «Режим» улагични бир текис ҳаракатлантириб стрелка ни шкаладаги белгигача келтирилади.

3. Радиоактив манба (радиоактив модда асбоб ғилофида мавжуд) ёрдамида асбобни ишлашини 200 (қурилма шкаласи бўлимларининг охириги қиймати) дан бошқа диапазонларда текшириб кўринг. Радиоактив моддани сўтчик ойнаси ёнига яқинлаштириш билан телефонда импульсли чиқарган товуш эшитилади ҳамда стрелкани $\times 10$ ва $\times 1$ диапазонларда сакрашларини кузатиб боринг.



93-расм. ДП-5А радиометр-рентгенметрнинг олд томондан кўриниши.

1-электр ўлчлагич асбоб, 2-кичик диапазонлар улагичи, 3-режимни бошқариш потенциометри, 4-кўрсатишларни ташлаш тугмачаси, 5-шкалани ёритиш тумблери, 6-телефонларни улаш уяси, 7-нолга келтириш винти (сақлагич).

4. Бета нурланишни аниқлаш учун зондаги экран «Б» ҳолатига келтирилади ва текшириладиган объектга зонд 1-2 см яқинлаштирилади. Ўлча ш катта диапазондан кичигига қараб келтирилади, акс ҳолда дозиметр стрелкасини ишдан чиқариш мумкин. Олинган натижа бўйича жадвал тузилади. Эслатиб ўтиш жоизки, бунда умумий бета нурланиш йиғиндисини ўлчадингиз.

5. Гамма нурланишни ўлча ш учун дозиметрдаги зонд экрани «Г» ҳолатига қўйилади. Бу ўлча шлар юқори диапазондан ($\times 1000$, $\times 100$, $\times 10$, $\times 1$, $\times 0,1$) пастки диапазонга қараб борилади. Бу ҳолда асбоб гамма нурланиш қувватини қайд этади. Олинган натижалар жадвалга ёзилади.

6. ДП-5Б ва ДП-5В дозиметрлар билан юқоридагидек ўлча ш ишларини олиб бординг.

Синов саволлари

1. Барқарор ҳолатда ва дала шароитида ўлчайдиган дозиметрлар қўлланиш соҳаларини тушунтиринг.
2. Бета нурланиш қандай зарядли зарралар оқимидан иборат?
3. Гамма нурланишни тушунтириб беринг.
4. Рентген нурланиши деб нимага айтилади?
5. Активликнинг СИ системасидаги ва системага кирмаган бирликларини изоҳланг?

4-машқ. СРП-68-01 радиометрида радиоактив ифлосланишни ўлча ш

Керакли асбоб ва материаллар: 1. СРП-68-01 радиометр комплекти; 2. Уран конларидан ёки радиоактив ифлосланиш мавжуд бўлган ҳудудлардан йиғилган маъданлар, ўсимлик илдизлари, уруғлари ва баргларида номуналар; 3. Радиоактив ифлосланган сувли идиш; 4. Радиоактив ифлосланган сувда яшаган балиқ суяги.

Бу ишда ҳам асосан олдинги ишлардаги назарий тушунчаларга суянилади. СРП-68-01 радиометри ўлча ш диапазони 0 дан 3000 мкР/с. Бунда диапазон ($0,1x$, $x1$, $x10$, $x100$, $x1000$) мавжуддир.

Ишни бажариш тартиби. 1. Радиометрни синчиклаб қараб чиқинг, механик носозлик йўқлигига ишонч ҳосил қилинг ва айниқса ўлча ш бошқармасининг (пульт) блок детекторларига эътибор беринг. Бошқарадиган қисмлар билан танишинг.

2. Переключателни «Бат» ҳолатига қўйинг. Бу ҳолда ўлчов асбобининг стрелкаси 6,5 дан 15 В кучланиш оралигида кўрсатади.

3. Переключателни «5В» ҳолатига қўйинг, ўлчов асбобининг стрелкаси кўрсатишини кузатинг. Сўнг режимни «5» ҳолатига ўзгартиринг, бу ҳолда ўлчов асбобининг стрелкаси экспозицион гамма нурланиш қувватини кўрсатади.

4. Радиометр СРП-68-01 да мавжуд бўлган контрол радиоактив модда ва асбобнинг ишлаш принципи билан танишинг.

5. Контрол зонага детектор блокани киритинг ва тўлиқ шкалани камида 30% эгаллайдиган қилиб МкР/с керакли диапазонни ўрнатинг.

6. Ўлчанаётган объектни ҳар хил масофаларда (1 см, 5 см, 15 см, 45 см, 100 см) МкР/с ларда ўлчаб, олинган натижалар жадвалга ёзиб борилади.

7. Гамма-нурланувчи радионуклидларни ҳажмий ва солиштирма активлигини тупроқда ёки сувда аниқлашда ўлчагич учи идиш тагидан 2-3 см юқорида бўлиши керак.

8. Ҳар хил биологик объектларда радиоактив ифлосланиш даражасини аниқланг. Ўлчаш натижаларини бир неча бор такрорланг.

Синов саволлари.

1. Ҳажмий ва солиштирма радиоактивликни тушунтириб беринг.
2. Радионуклидлар деб нимага айтилади.?
3. Қайси ўсимлик дон (уруғ)ларида радиоактивлик нисбатан катта?
4. Радиоактив нуклидлар ўсимлик уруғларида, илдиэларида ёки баргида тўп-ланишининг зарарини тушунтириб беринг.
5. Экспозицион доза ва экспозицион доза қуввати орасидаги фарқни сўзлаб беринг ва ўлчов бирликларини ёзинг.
6. Ютилган доза билан тўқимада ютилган доза қуввати орасидаги фарқни айтинг ва уларнинг СИ ва системага кирмаган бирликларини ёзиб кўрсатинг.

Иловалар:

1. Баъзи қаттиқ ва суюқ моддаларнинг зичликларн (кг/м³)

Модда	Зичлиги	Модда	Зичлиги
Алюминий	2700	Сув (0 ⁰ да)	1000
Темир	7874	Керосин	790-820
Жез	8300-8700	Кастор мойи	960
Мис	8940	Кунгабоқар мойи	926
Никелин	8500	Симоб (0 ⁰ да)	13595
Қалай	7300	Глицерин	1260
Қўрғошин	11340	Нефть	730-940

Муз	880-920	Этил спирти (0° да)	806
Ацетон	781	Балиқ мойи	945

2. Турли ҳароратларда сувнинг зичлиги

Т,К	кг/м ³	Т,К	кг/м ³	Т,К	кг/м ³
273	999,87	285	999,52	297	997,32
274	999,93	286	999,40	298	997,07
275	999,97	287	999,27	299	996,81
276	999,99	288	999,13	300	996,54
277	1000,00	289	998,97	301	996,26
278	999,99	290	998,80	302	995,97
279	999,97	291	998,62	303	995,67
280	999,93	292	998,43	304	995,37
281	999,88	293	998,23	305	995,05
282	999,81	294	998,02	306	994,72
283	999,73	295	997,80	307	994,40
284	999,63	296	997,57		

3. Баъзи моддаларнинг эластиклик коэффицентлари (Е·10¹⁰ Н/м²)

Модда	Юнг модули
Алюминий	7,1
Темир	(19 - 20)
Жез	9,7 - 10,2
Мис	10,5 - 13,0
Шиша	5,1 - 7,1
Пўлат	20 - 21

4. Баъзи суюқликларнинг 18° С даги ички ишқаланиш коэффицентлари

Суюқлик тури	$\eta \cdot 10^3$ Па·с
Анилин	4,6
Ацетон	0,347
Глицерин	13,93
Сув	1,05
Симоб	1,59
Этил спирти	1,22

5. Металл ва қотишмаларнинг солиштирма иссиқлик сизимлари

Металл ёки қотишма	Ҳарорат, °С	Солиштирма иссиқлик сизими	
		Ж/(кг°С)	кал/(г°С)
Алюминий	0-200	920	0,22

Темир	0-100	460	0,11
Мис	0-500	380	0,09
Қўрғошин	0-300	140	0,03
Пўлат	50-300	500	0,12
Рух	0-300	380	0,097
Чўян	0-200	540	0,13

6. Ўтказгичларнинг солиштирма электр қаршиликлари ($t=20^{\circ}\text{C}$)

Ўтказгич	ρ мкОМ·м	Ўтказгич	ρ , мкОМ·м
Алюминий	0,028	Платина	0,105
Темир	0,10	Симоб	0,96
Жез	0,07-0,08	Қўрғошин	0,21
Мис	0,017	Пўлат	0,10-0,14
Никель	0,073	Рух	0,059
Қалай	0,12	Чўян	0,5

7. Баъзи моддаларнинг синдириш кўрсаткичлари (n)
($\lambda=589$ нм сариқ нур учун)

Модда	n	Модда	n
Сув	1,33	Шиша	1,5-1,8
Глицерин	1,47	Водород	1,000138
Олмос	2,42	Ҳаво	1,000292
Муз (0 дан- 4 ⁰ Сгача)	1,31	Кислород	1,000272

Фойдаланилган адабиётлар

1. О.Аҳмаджонов. «Физика курси». Оптика, атом ва ядро физикаси Т. «Ўқитувчи» 1983
2. С.А.Бударина, А.А.Исроилов. Физикадан лаборатория машгулотлари. Т. «Ўқитувчи» 1984.
3. Р.И.Грабовский. Физика курси. М.«Высшая школа» 1980
4. Қ.Ғ.Парпиев, У.А.Абдубоқиев, У.Ш.Шукуров. Механика ва молекуляр физикадан практикум. Т. «Ўқитувчи» 1978
5. Ж.Камолов ва бошқалар. Проф. П.К.Хабибуллаев таҳрири остида. Физикадан практикум. Электр ва оптика. Т. «Ўқитувчи» 1982
6. Э.Н.Назирова, З.А.Худойбергенова, Н.Х.Сафиуллина. Механика ва молекуляр физикадан практикум. Т. «Ўқитувчи» 1979
7. М.Х.Ўлмасова, Ж.А.Тошхонова, И.Исмоилов, Ж.Камолов. Физикадан практикум (Механика ва молекуляр физика). Т. «Ўқитувчи» 1996
8. Б.Т.Агапов, Г.В.Максютин, П.И.Островерхов. Лабораторный практикум по физике. М. «Высшая школа» 1982
9. А.Д.Белов ва бошқалар. «Практикум по ветеринарной радиобиологии». М.: «Агропромиздат» 1988
10. Ю.Г.Жуковский, В.С.Сергеев, Н.Т.Антоньева. «Практикум по ядерной физике». М. Высшая школа» 1975

М У Н Д А Р И Ж А

	Сўз боши	3	
I	БОБ. ФИЗИК КАТТАЛИКЛАРНИ ЎЛЧАШ	5	
	Бевосита ва билвосита ўлчашлар	5	
	Хатолик турлари	8	
	Бевосита ўлчашларнинг тасодифий хатоликларини аниқлаш	12	
	Билвосита ўлчашларнинг тасодифий хатоликларини аниқлаш	17	
	Физик катталикларни ўлчаш натижаларига эҳтимоллар назарияси ва математик статистика ёрдамида ишлов бериш	25	
	Ўлчаш натижаларини график равишда тасвирлаш	36	
	Тақрибий ҳисоблашлар қоидалари	39	
	II	БОБ. ОДДИЙ ЎЛЧОВ АСБОБЛАРИ ВА УЛАРДАН ФЙДАЛАНИШ	44
		Штангенциркуль	44
Микрометр		48	
Секундомер		51	
III		БОБ. МЕХАНИКА	53
	1-иш. Аналитик тарозида тортиш	53	
	2-иш. Демпферли аналитик тарозида тортиш	65	
	3-иш. Дарахтларнинг турини зичлигига қараб аниқлаш	69	
	4-иш. Уруғларнинг зичлигини пикнометр ёрдамида аниқлаш	74	
	5-иш. Суюқликнинг зичлигини пикнометр ёрдамида аниқлаш	77	
	6-иш. Картошканинг зичлигини гидростатик тортиш усулида аниқлаш ва крахмалини белгилаш	79	
	7-иш. Эластиклик модулини қаттиқ жисмнинг эгилиш деформациясидан аниқлаш	84	
	8-иш. Айланувчи қаттиқ жисмнинг инерция моментини аниқлаш	89	
	9-иш. Эркин тушиш тезланишини математик маятник ёрдамида аниқлаш	96	
10-иш. Эркин тушиш тезланишини ағдарма маятник ёрдамида аниқлаш	100		
IV	БОБ. МОЛЕКУЛЯР ФИЗИКА ВА ТЕРМОДИНАМИКА	105	
	11-иш. Суюқликнинг ички ишқаланиш коэффициентини шарчанинг тушиш усули билан аниқлаш	105	
	12-иш. Суюқликнинг сирт таранглик коэффициентини ҳалқанинг суюқлик сиртидан узиш усули билан аниқлаш	113	
	13-иш. Қаттиқ жисмнинг солиштирма иссиқлик сизимини аниқлаш	119	
	14-иш. Суюқликнинг солиштирма буғланиш иссиқлигини аниқлаш	124	
15-иш. Газларнинг иссиқлик сизимлари нисбатини аниқлаш	129		
V	БОБ. ЭЛЕКТР ВА МАГНЕТИЗМ	136	
	16-иш. Конденсаторлар сизимини амперметр ва вольтметрлар ёрдамида аниқлаш	140	
	17-иш. Ўтказгичнинг солиштирма қаршилигини амперметр ва вольтметр ёрдамида аниқлаш	147	
	18-иш. Ўтказгич қаршилигини ўзгармас ток кўприги ёрдамида аниқлаш	151	
	19-иш. Электр истигич асбобларнинг фойдали иш коэффициентини аниқлаш	157	
	20-иш. Терможўфтни даражалаш	160	
	21-иш. Миснинг электрохимёвий эквивалентини ва электрон зарядини аниқлаш	166	

	22-иш. Электр чироғи истеъмол қиладиган ток қувватининг берилаётган кучланишга боғлиқлигини ўрганиш.....	173
	23-иш. Ернинг магнит майдони индукциясининг ётиқ ташкил этувчисини тангенс-гальванометр ёрдамида аниқлаш.....	177
	24-иш. Ўтказгичлар қаршилигининг термик коэффициентини аниқлаш..	182
	25-иш. Ғалтак индуктивлигини аниқлаш.....	188
VI	БОБ. ОПТИКА	195
	26-иш. Шишанинг синдириш кўрсаткичини микроскоп ёрдамида аниқлаш.....	195
	27-иш. Қавариқ линзанинг бош фокус масофасини ва оптик кучини аниқлаш.....	200
	28-иш. Ёруғлик тўлқини узунлигини дифракцион панжара ёрдамида аниқлаш.....	207
	29-иш. Эритманинг концентрациясини поляриметр ёрдамида аниқлаш.....	218
	30-иш. Эритмаларнинг синдириш кўрсаткичини ва концентрациясини рефрактометр ёрдамида аниқлаш.....	231
	31-иш. Газ лазери нурланишининг тўлқин узунлигини дифракцион панжара ёрдамида аниқлаш.....	238
VII	БОБ. АТОМ ВА ЯДРО ФИЗИКАСИ	247
	32-иш. Моддаларнинг радиоактивлигини радиометр ёрдамида аниқлаш.....	247
	Иловалар	259
	Фойдаланилган адабиётлар	261

*Норали Норбоевич Норбоев,
Хусан Аргинбоев,
Хамидулла Убаевич Абдуллаев*

Физикадан амалий машғулотлар

(ўқув қўлланма)

Ўзбек тилида

Муҳаррир: О.Хўдобердиев

ИБ № 312

Босишга рухсат этилди 06.06.2001 бичими (60x84)1/32. Шартли босма
табоғи 18,25. Нашр босма табоғи 18,25 . Адади 10 00 нусха.
Буюртма № 12. Баҳоси шартнома асосида.

Абдулла Қодирий номидаги «Халқ мероси» нашриёти.
Тошкент-129, Навоий кўчаси, 30-уй

Ўзбекистон Республикаси матбуот қўмитасининг рухсатномасига асосан
Тошкент Давлат аграр университетининг нашр тахрирляти бўлимининг
РИЗОГРАФ апаратида чоп этилди.

Тошкент – 140, Университет кўчаси 1-уй, ТошДАУ.