

O'ZBEKISTON

QISHLOQ XO'JALIGI

ISSN 2181-502X

№11. 2018



Мамлакатда
илм-фани,
илмий-инновацион
фаолиятни барқарор
ривожлантириш
тараккиётининг асосий
омилларидир:

НЕ АННОВАЦИЯ

INNO
week



АГРАР СОҲАНИНГ ИННОВАЦИОН РАВНАҚИ

Яқинда Пойтахтимиздаги «Ўзэкспомарказ» кўرғазмалар залида «InnoWeek» инновацион ғоялар халқаро ҳафталиги бўлиб ўтди. Президентимиз ташаббуси билан эълон қилинган Фаол тадбиркорлик, инновацион ғоялар ва технологияларни қўллаб-қувватлаш йилида янги форматда ташкил этилган мазкур форум, том маънода, илғор ғоя ва ишланмаларнинг намойиш марказига айланди. Ҳафталик доирасидаги тадбирларда Россия, Туркия, Австрия, АҚШ, Буюк Британия, Голландия, Италия, Исроил, Эстония, Эрон, Қозоғистон каби 30 дан ортиқ давлатлар, шунингдек, нуфузли халқаро ташкилот ва компаниялар вакиллари, илм-фан намояндалари иштирок этди.



Жаҳон тажрибаси, бозор иқтисодиётидаги кескин рақобат амалиётга янги технологияларни изчил қўллашни тақозо этмоқда. Айниқса, ишлаб чиқариш, хизмат кўрсатиш жабҳалари истиқболлини сўнги кашфиётларсиз тасаввур қилиб бўлмайди. Шу боис мамлакатимизда илм-фан ва иқтисодиёт интеграциясини чуқурлаштиришга жиддий эътибор қаратилаётипти. Давлатимиз раҳбарининг 2018 йил 21 сентябрдаги «2019—2021 йилларда Ўзбекистон Республикасини инновацион ривожлантириш стратегиясини тасдиқлаш тўғрисида»ги Фармони ушбу йўналишдаги ишларни жадаллаштириб юборди, десак, муболага эмас. Бинобарин, ушбу ҳужжатда Ўзбекистоннинг 2030 йилга бориб, Глобал инновацион индекс рейтингини бўйича жаҳоннинг 50 илғор мамлақати қаторига киришига эришиш бўйича аниқ вазибалар белгилаб берилган. Мазкур Форум ҳам мана шу эзгу мақсадга хизмат қилиши билан аҳамиятлидир.

Хорижий илмий-инновацион марказлар, инвестицион жамғармалар, технологик агентликлар, технопарклар ва бизнес-инкубаторларнинг фаол иштирокида бўлиб ўтган тадбирда Ўзбекистон Республикасининг замонавий инновацион тараққиётидаги энг долзарб масалалар муҳокама қилинди. Айтиш мумкинки, мазкур Форум республикамиз агросаноат мажмуасига ҳам илғор амалий тажрибалар, янги инновацион технологияларнинг кириб келишига замин яратади.

Бугунги кунда республикамиз қишлоқ хўжалигида илм, фан ва амалиётни интеграциялаш асосида

Илм бўлмаган жойда, излашни бўлмаган жойда ҳеч қандай соҳада ривожланиш, юксалиш ва умуман ушбу соҳанинг келажаги бўлмайди.

Шавкат МИРЗИЁЕВ

тупроқ-иқлим шароитларига мос, серҳосил қишлоқ хўжалиги экинлари навларини жойлаштириш, минерал ўғит, ёқилғи-мойлаш маҳсулотлари, механизация хизматлари ва бошқа сарфларни минималлаштириш имконини берувчи замонавий техника ва инновацион технологияларни қўллаш ҳисобига қишлоқ хўжалиги маҳсулотлари танархини пасайтириш ва рентабелликни ошириш бўйича қатор ишлар амалга оширилмоқда.

Масалан, замонавий ресурстежамкор технологиялардан фойдаланиш орқалигина ишчи кучи, уруғлик, минерал ўғит, ёқилғи-мойлаш маҳсулотлари ва бошқа моддий ресурсларни иқтисод қилишга эришиш, қишлоқ хўжалигини механизациялашда бир вақтнинг ўзида бир неча агротехник тадбирларни бажарувчи комбинациялашган агрегатларни қўллаш, ғўза ва ғалланинг янги серҳосил, касаллик ва зараркунандаларга, қурғоқчиликка чидамли, маҳсулот сифати юқори бўлган навларини яратиш ва жорий этиш борасидаги ишлар изчил олиб борилмоқда.

Мамлакатимизда in-vitro шароитида вирусдан ҳоли бўлган мевали ва ток кўчатлари ҳамда картошкани микрорутунаклардан кўпайтириш усуллари кенг жорий этилаётир.

Бунда, Республикадаги фермер ва деҳқон хўжалиklarини супер-супер элита ва супер элита уруғлик картошклар ҳамда юқори ҳосил берадиган мевали ва ток кўчатлари билан тўлиқ таъминлашга эришилади.

Иссиқхоналарда ҳосилдорликни ошириш ва сифатли маҳсулотлар етиштириш мақсадида замонавий технологиялар асосида аэропоника ва гидропоника усуллари кенг жорий этилмоқда. Бундай усулда республикада қиш ойларида иссиқхоналарга қулупнай ва цитрус мевалар етиштириш йўлга кўйилган.

Бу иссиқхоналарда помидор, бодринг, кўкатлар оддий иссиқхоналардагига нисбатан 1,5–2 баробар кўп ҳосил олишга ва экспортбоп маҳсулот етиштиришга эришилади.

Мазкур форум кенг маънода қишлоқ хўжалиги экинларининг ноқулай об-ҳаво ва тупроқ-иқлим шароитларига чидамли навларини яратиш, ресурстежамкор ва тупроқ унумдорлигини оширувчи деҳқончилик тизимини ривожлантириш, қишлоқ хўжалигига “ақлли технологияларни” жорий этиш, органик қишлоқ хўжалиги маҳсулотларини етиштириш, ресурстежамкор минитехнологияларини қўллаш, агрологистика, кластер тизимларига инновацион технологияларни кенг жорий этиш каби масалалар ва муаммолар ечимига муносиб жавоб берадиган тадбир бўлди, деб айтиш мумкин.

Ш.ЖОНИҚУЛОВ,

Ўзбекистон Қишлоқ хўжалиги вазирлиги Инновацион технологияларни жорий этиш ва таълим бошқармаси бошлиғи ўринбосари.

КЕЛГУСИ ЙИЛГИ МЎЛ ҲОСИЛГА ПУХТА ЗАМИН ҚАНДАЙ ЯРАТИЛАДИ?

Қишлоқ хўжалиги экинларидан мўл ҳосил етиштиришда кузги шудгорнинг аҳамияти катта. Ўз вақтида, сифатли ўтказилган шудгор келгуси йил ҳосилига пухта замин яратади. Сифатли шудгорланган майдонларда шўр ювиш, яхоб суви бериш, эрта баҳорда тупроқни экишга тайёрлаш ҳамда экиш каби агротехник тадбирларни ўз вақтида ва самарали ўтказишга эришилади.

Натижада экилган уруғлар қийғос ундириб олинади ва ниҳоллар баравж ривожланиб, кўп ҳосил тўплайди ва барвақт етилади.

Кузги шудгорни сифатли ўтказиш учун ерлар ҳамда агрегатлар ҳайдовга тайёрланиши, ҳайдов тўғри ташкил этилиши лозим.

Ерларни ҳайдовга тайёрлаш. Авалло, далалар ғўзапоя ва бошқа ўсимлик қолдиқларидан тозаланиши ёки улар майдаланиб далага сочиб юборилиши, суғориш ариқлари текисланиши ва тупроққа зарур миқдордаги маҳаллий ва минерал ўғитлар солиниши, кўп йиллик илдизпояли бегона ўтлар (ажриқ, ғумай)дан тўла тозаланиши ёки шундай ўт босган жойларга гербицидлар сепилиши керак. Ғўзапояларни юлишда КВ-4,0 ва КВ-3,6 юлгичлардан, уларни майдалаб далага сочиб юборишда КИ-1,2 ва КИ-1,8 каби махсус майдалагичлардан фойдаланилади. Маҳаллий ўғитларни солишда РТО-4, РОУ-6, минерал ўғитларни сепишда эса 1-РМГ-4, РУМ-5, НРУ-0,5, РМС-6 машиналари ишлатилади.

Далаларни кўп йиллик илдизпояли бегона ўтлардан тозалаш учун тупроқ ағдаргичлари олинган плуглар билан 18–30 см чуқурликда юмшатилади, сўнгра тупроқ ичидаги ва юзасидаги илдизлар чизель, культиватор ва бороалар билан йиғиб олинади ва дала ташқарисига чиқариб ташланади. Бегона ўтларга қарши гербицидлар сепилганда гербицид эритмаси шудгорлашдан олдин ОВХ-600 ёки VP-1 вентиляторли пуракагич ёрдамида сепилади.

Далалар тупроғининг намлиги 16–18% атрофида бўлса, у яхши майдаланади, плугнинг корпусларига ёпишмайди, ёнилғи сарфи камаяди ва иш унуми ошади. Тупроқ

нами етарли бўлмаса, далани суғориш талаб этилади.

Трактор ва плугларни ишга тайёрлаш ва сошлаш. Далаларни сифатли ҳамда тежамли шудгорлаш учун ҳар бир ҳайдов агрегати албатта иш олди кўригидан ўтказилиши лозим. Осма плуглар билан ишлатилиши учун занжирли тракторларнинг осииш қурилмалари икки нуқтали схема бўйича созланиши, филдиракли тракторлар осииш қурилмаларининг чегараловчи блоклари эса пастки торқиларнинг эркин юришига имкон берадиган ҳолатга ўрнатилиши лозим.

Плуглар текис майдончада кўриқдан ўтказилади ва уларда барча иш органларининг мавжудлиги, лемехлар тигларининг ўткирланганлиги ва майдонча юзасига параллелиги ҳамда унга бирдек тегиб туриши, корпусларнинг баландликлари, улар орасидаги масофаларнинг бир хиллиги ва дала тахталарининг ҳаракат йўналишига параллелиги текшириб кўрилади. Бунда лемехнинг учи майдончадан кўпи билан 10 мм кўтарилиб туришига рухсат этилади.

Лемехларнинг шакли ва ўлчамлари андаза билан текширилади: бунда лемех тигининг узунлиги андаза ўлчамларидан 15 мм, елкасининг узунлиги 10 мм ва эни 5 мм. гача катта ёки кичик бўлиши мумкин; ағдаргич ва лемехнинг дала томонидаги четлари битта тик текисликда ётиши лозим. Ағдаргич дала четининг юқориги нуқтаси эгат томонга кўпи билан 10 мм оғишига рухсат этилади. Лемехнинг ағдаргич билан туташган жойида кўпи билан 1 мм тирқиш бўлишига йўл қўйилади; шу жойда лемех ағдаргичдан кўпи билан 2 мм кўтарилиб туриши мумкин; ағдаргичнинг лемехдан кўтариб турилиши-

га йўл қўйилмайди. Акс ҳолда корпусга тупроқ ёпишиб, плугнинг тортишга қаршилиги ошади ва иш сифати ёмонлашади.

Икки ярусли плугларда уларнинг юқориги ярус корпуслари пастки ярус корпусларига нисбатан 45–55 см олдинга ва плуг рамаси бўйлама брусларининг чап томонида жойлаштирилиши даркор. Ҳайдов чуқурлиги 30 см бўлганда юқориги ярус корпуслари пастки, 30 см. дан кўп бўлса юқориги ҳолатга ўрнатилади.

Чимқирқарли плугларда чимқирқарлар асосий корпуслардан 25–30 см олдинда туриши ва 10–12 см ҳайдаш чуқурлигига ўрнатиш керак.

Ҳайдаш чуқурлиги тиркама плугларда уларнинг дала механизми штурвалини айлантириб, ўрнатма плугларда эса таянч филдирагини баландлик бўйича силжитиб созланади.

Ҳайдовни ташкил этиш қоидалари. Ерларни одатдаги, яъни бир томонга ағдарадиган (ПЯ-3-35, ПД-4-45, ПНЯ-4+1-45, ПН-4-45, ПЛН-5-35) плуглар билан ҳайдашдан олдин дала кенглиги 40–50 метрли қисмларга бўлинади ва ҳар қайси қисмда агрегатнинг иш йўли белгилаб чиқилади.

Қисмлар ичкарига ёки ташқарига ағдариб ҳайдалиши мумкин. Ичкарига ағдариб ҳайдашда шудгорлаш қисмининг ўртасидан бошланиб, даланинг охирига етганда плуг ўнг томонга бурилади ва тупроқ биринчи ҳайдалган томонга ағдарилади. Қисмнинг ўртасида марза (пушта) ҳосил бўлади. Кейинги ҳайдашлар шу йўсинда давом эттирилиб, тупроқ ҳамма вақт пушта томонга ағдарилади.

Ташқарига ағдариб ҳайдашда плуг қисмининг ўнг чеккасидан бошлаб, охирига етганда чапга айланади ва тахтанинги чап чеккасини ҳайдашни давом эттиради. Шу тариқа агрегат қисм ўртасига яқинлашади ва эгат ҳосил бўлади.

Ичкарига ағдариб ҳайдаш учун агрегатнинг биринчи ўтишида плугнинг биринчи корпуси дала юзига сирпаниб юрадиган, охириги корпуси эса белгиланган чуқурликда ишлайдиган этиб ростланади. Агрегатнинг иккинчи ўтишида бирин-

чи корпус ҳам белгиланган чуқурликда ишлайди ва у биринчи ўтишда охиридан олдинги корпус юрган издан юргизилади. Учинчи ўтишда ер одатдагидек ҳайдалади.

Ер айланма плуглар билан ҳайдалганда дала қисмларга бўлинмайди, чунки уларнинг корпуслари ўнгга ва чапга ағдарадиган бўлганлиги учун дала бир чеккадан ҳайдалаверади. Шу сабабли шудгор юзасида марза ва эгат каби нотекистиклар ҳосил бўлмайди.

Плуг далада ишлай бошлаганда унинг рамасини бўйлама ва кўндаланг йўналишлар бўйича дала юзасига параллеллиги ҳамда биринчи корпуснинг қамров кенлиги текшириб кўрилади. Чунки плуг рамасининг бўйлама ва кўндаланг текстикларда оғиши корпусларнинг тупроққа нотекис ботишига, биринчи корпус қамров кенлигининг бошқа корпуслар қамров кенлигидан фарқ қилиши эса ҳайдов юзасининг нотекис бўлишига олиб келади.

Агар ўрнатма плуглар рамаси бўйлама йўналиш бўйича олдинга оғган бўлса трактор осии қурилмасининг марказий тортқиси узайтирилади, акс ҳолда — қисқартирилади. Раманинг кўндаланг йўналиш бўйича оғиши трактор осии қурилмасининг пастки тортқилари кашакларини қисқартириш ёки узайтириш йўли билан соланади.

Тиркама плугларда раманинг олдинга оғиши унинг тортқисини пастга тушириш орқали, орқага оғиши эса кўтариш орқали тўғриланади. Рама кўндаланг йўналиш бўйича ўнгга оғса, плуг эгат ғилдирагини пастга тушириш, чапга оғганда эса кўтариш керак бўлади.

Плуг биринчи корпусининг қамров кенлиги бошқа корпусларга нисбатан кўп бўлса, плуг тракторга нисбатан чап томонга, кам бўлганда эса ўнг томонга сурилади.

Ғилдиракли тракторлар билан ишлатиладиган барча осма плуглар уларни дала ёки ҳайдов томонга тортишини созлайдиган қурилма билан жиҳозланган. Агар иш жараёнида трактор дала томонга тортса, ушбу қурилма винти узайтирилади, ҳайдов томонга тортганда эса калтартирилади.

Пахта ҳосилидан бўшаган пайкаллари ҳайдаш. Бундай пайкаллари ПД-4-45, ПНЯ-4/5-45 каби икки ярусли плуглар билан ҳайдаш мақсадга мувофиқ. Чунки бунда солинган ўғитлар, ғўзапоя қолдиқлари, бегона ўтлар ва уларнинг уруғларининг чуқур кўмилиши таъминланади. Натижада бегона ўтларнинг униб чиқиши 2–3 баробар камаяди, пахта ҳосилдорлиги гектарига 2–3 центнерга ортади.

Бедапояларни ҳайдаш. Келгуси йили баҳорда униб чиқмаслиги учун ҳайдовда беданинг илдизлари 5–6 см чуқурликда қирқилиб, эгат тубига кўмилиб кетиши керак. Бу-



нинг учун бедапоялар илдизларни 5–6 см чуқурликда кесиб кетадиган чап қирқувчи пичоқлар ўрнатилган икки ярусли плуглар билан ҳайдалади.

Қамров кенлиги 200 мм бўлган пичоқлар плуг юқори корпусларининг чап томонига ўрнатилади. Шунда беданинг илдиз бўғини 5–6 см узунликда кесилиб, чуқур кўмилади. Бошқа русумдаги плуглардан фойдаланилганда бедапояларга олдин ясси кесувчи пичоқлар билан жиҳозланган культиваторлар ёрдамида 5–6 см чуқурликда ишлов берилади, сўнгра ҳайдалади.

Такрорий ва ем-хашак экинларидан бўшаган майдонларни ҳайдашда умумий ишларни бажаришга мўлжалланган плуглардан ташқари дискли, яъни иш органлари сферик диск кўринишида бўлган плуглардан фойдаланиш иш унумининг ортиши, ёнилги, меҳнат ва бошқа харажатлар сарфининг камайиши ҳамда тупроқнинг яхши уваланишига эришилади. Чунки улар тортишга кам қаршилик кўрсатади, бегона ўтлар ва ўсимлик қолдиқларига тикилмасдан ишлайди.

Шудгор сифатини назорат қилиш усуллари. Плугнинг иш сифатини белгиловчи агротехник талаблар орасида ҳайдаш чуқурлиги ва унинг бир текисда бўлиши ҳамда бегона ўтлар, уларнинг уруғи ва илдизларининг кўмилиш чуқурлиги муҳим ҳисобланади. Чуқурлик қиймати эгат ўлчагич ёки оддий чизғич билан аниқланади. Бунинг учун плугнинг охириги корпуси қолдирган эгат чуқурлиги ҳар бир даланинг 25 жойидан ўлчанади. Кейин ҳамма ўлчов кўрсаткичлари қўшилиб, ўртача кўрсаткич аниқланади. Сифатли ҳайдалган ерларда ҳайдаш чуқурлиги агроном томонидан ўрнатилган кўрсаткичдан ± 2 см фарқ қилиши мумкин, холос. Бегона ўтларни кўмилиш чуқурлиги ҳам даланинг 25 жойидан ҳайдалган ерни ковлаб ва шудгор юзидан бегона ўт ётган жойгача бўлган масофа ўлчаб аниқланади. Ўртача кўрсаткич икки ярусли плугларда 20, умумий ишларга мўлжалланган плугларда эса 10 см. дан кам бўлмаслиги керак.

Шудгорлашда катта кесаклар кўчмаслиги, ҳосил бўлган пушта-ларнинг ўртача баландлиги 5 см. дан ошмаслиги лозим. Шунини алоҳида таъкидлаб ўтиш лозимки, ерни узоқ йиллар мобайнида бир хил чуқурликда ҳайдаш ва тракторлар ҳамда бошқа қишлоқ хўжалик машиналари ғилдираклари остида топталиши тупроқ ҳайдов ости қатламнинг зичланиб кетишига олиб келади. Бу ўсимликлар ҳаво ва озуқа режимининг бузилиши ҳамда ҳосилнинг камайишига сабаб бўлади. Шунинг учун барча далалар 2–3 йилда бир марта чуқур юмшатилиб турилиши даркор. Бунда ГРП-3/5, ГНУ-1МС ва хўжаликларда мавжуд бошқа русумдаги чуқур юмшаткичлардан фойдаланилади.

Кўриниб турибдики, кузги шудгор алоҳида масъулият ва билим талаб этадиган агротадбирдир. Фермерлар, агрономлар, механизаторлар шунга қараб иш тутмоқлари зарур.

**М.ТОШБОЛТАЕВ,
А.ТЎХТАҚЎЗИЕВ,**

*техника фанлари докторлари,
(ҚХМЭИТИ)*

ТЎҚСОНБОСТИ УСУЛИДА САБЗАВОТЛАР ЕТИШТИРИШ

Мамлакатимизда озиқ-овқат хавфсизлигини таъминлаш, бозорларимизни қишлоқ хўжалик маҳсулотлари билан янада тўлдиришда сабзавотларни тўқсонбости муддатда етиштириш муҳим аҳамиятга эга.

Буни яхши англаган омилкор бободехқонларимиз шу кунларда асосий ва такрорий экинлар ҳосилини йиғиб-те-риб олиш баробарида тўқсонбости экинлар экишга тарад-дуд кўрмоқдалар. Чунки совуққа чидамли бўлган сабзи, пиёз, саримсоқпиёз, ош лавлаги каби сабзавотларни, кашнич, петрушка, сельдерей, салат барги каби кўкатларни тўқсон-бости мавсумида экиб етиштириш орқали улардан яхши-гина даромад олиш мумкин. Қиш ва баҳор ойларида бу маҳ-сулотларнинг бозори чаққон, харидори кўп бўлиши эса деҳ-қоннинг ишига янада рағбат бағишлайди.

Тўқсонбости усулда сабзавот уруғлари экилган эгатлар устини чирган маҳаллий ўғит ёки дарахт қиқиқлари билан мулчиллаш ёки шаффоф полиэтилен плёнкаларини ёпиш экил-ган сабзавот уруғларини эрта кўкламда барвақт униб чи-киб, жадал ўсиб-ривожланиши ҳисобига эрта баҳорда экиш-га қараганда ҳосили 25–30 кунгача эртароқ етилиши, ҳосил-дорлиги эса 15–20% ортиқроқ бўлишини таъминлайди.

Кузги совуқ ва ёғингарчиликлар бошланмасдан олдин тўқсонбости усулида экиш учун ноябрь ойининг охири-декабрнинг биринчи ўн кунлигида совуққа чидамли саб-завот экинларидан сабзи, пиёз, ош лавлаги, кўкат сабза-вотлар (исмалоқ, укроп, петрушка, сельдерей, кашнич, салат) экинларининг уруғлари сепилади. Тўқсонбости қилиб сепиладиган сабзавот уруғлар сарфи 20 фоизгача кўпроқ бўлиши керак.

Бу муддатда сепилган сабзавот экинларининг уруғлари қиш мавсумида унмайди, қишқи ёғингарчиликлар нати-жасида уруғлар тупроқдаги намликка тўйинади ва ҳаво ҳарорати 4–5°C бўлганда кўкламда барвақт бегона ўтлар уруғларидан олдин униб чиқа бошлайди.

Ҳарорат 18–20°C бўлганда тўлиқ унади, кузда экилган сабзи, пиёз ва лавлагининг барглари кўкламда экилгани-га қараганда 1,5–2 баравар катта бўлиб, ҳосил 25–30 кун олдин етилади ҳамда ҳосилдорлиги гектаридан 14–15 фо-изгача юқори бўлади. Бунда ушбу экинларнинг эркаклар кетмайдиган навларини экиш мақсадга мувофиқ.

Тўқсонбости муддатда пиёзнинг маҳаллий “Истиқбол”, “Зафар”, хорижнинг “Манас” “Дайтона”, “Леоне”, “Бан-ко” каби навларини экиш тавсия этилади.

Пиёз уруғини тўқсонбости усулида экиш муддати жану-бий вилоятларда 1-30 декабрь, марказий минтақада жой-лашган вилоятларда 15 ноябрь-15 декабрь ва шимолий мин-тақаларда 1 ноябрь-1 декабрга тўғри келади. Пиёз уруғи 18 кг/га ҳисобида экилади.

Пиёз катта майдонларда СКОН-4,2, СММ-4 русумли сеялка билан, кичик майдонлар қўл кучи ёрдамида ер-нинг нишабига қараб қатор ораларини 70–90 см. дан олиб уч-тўрт қаторли усулда ёки қўлда сочиб экилади. Уруғлар 1,5–2 см чуқурликка кўмилади. Уруғ сепилгандан сўнг майдон суғорилмайди. Барча агротехник тадбирлар баҳор-да бошланади.

Баҳорда пиёз дастлаб ўсимликларнинг бўйи 6–8 см. га етганда, иккинчи марта бозорга боғлаб чиқариладиган то-вар ҳолига келганда ўтоқ ва яғана қилинади. Қатор оралари-га КРН-2,8 А русумли культиватор билан 15–16 см чуқур-ликда ишлов берилади.

Ўғитлаш. Гектаридан 30 тоннагача ҳосил олиш учун ҳар гектар ерга юқори унумдор майдонларда соф ҳолда

250 кг азот, 200 кг фосфор, 80 кг калий, ўртача унумдор тупроқларда 300 кг азот, 220 кг фосфор ва 90 кг калий, паст унумдор тупроқларда 320 кг азот, 220 кг фосфор ва 100 кг калий берилиши лозим.

Фосфор ўғити йиллик миқдорининг 70–75 фоизи ерга асосий ишлов даврида, қолган қисми эса ерни бороналаш-дан олдин берилади. Азот ўғити вегетация даврида озиқ-лантириш пайтида тенг иккига бўлиб берилади. Биринчи озиқлантириш пиёз яғаналаб, ўтоқ қилингандан сўнг, ик-кинчиси эса пиёзбоши шакллана бошлаганда берилади. Пиёз ўсимлигига органик ўғитлардан янги гўнгни бериш тавсия этилмайди. Гўнг берилганда гўнгадаги бегона ўтлар уруғла-ри униб чиқиб, олинадиган ҳосилга салбий таъсир этади.

Суғориш. Пиёз майсалари кўрингандан кейин суғорила-ди. Биринчи сув одатда баҳорги ёғин-сочин тўхтагандан кейин берилади. Кўклам серёгин келган йилларда бу муддат апрелнинг иккинчи ярмига, ёғингарчилик кам бўлган йил-ларда эса апрелнинг бошларига, айрим ҳолларда эса ҳатто, март ойининг охирига тўғри келади.

Сизот суви чуқур жойлашган бўз тупроқли ерларда кўкламнинг охири-ёзнинг бошларида пиёз ҳар 7–10 кунда суғорилади. Ҳар галги суғоришда гектарига 350–400 м³ ҳисо-бида сув берилади.

Ҳосил июль охири-август ойларида йиғиштириб олинади. **Сабзининг** маҳаллий “Зийнатли”, “Фаровон”, хориж-нинг “Шантане-2461”, “Курода Шантанэ”, “Нантская-4”, “Канада”, “Карсон” каби нав ва дурагайлари экиш тав-сия этилади.

Экиш иш-лари жанубий вилоятларда 1-30 декабрь, марказий мин-тақада жой-лашган вило-ятларда 15 но-ябрь-15 де-кабрь ва ши-молий минта-қаларда 1 но-ябрь-1 декабрга тўғри келади.

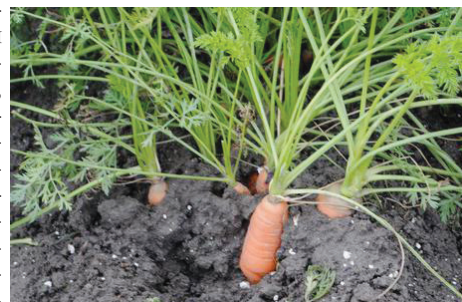
Сабзи уруғлари катта майдонларда СКОН-4,2, СММ-4 русумли сеялка билан 1,5–2 см чуқурликка 52x8, 62x8 см схемада ёки кичик майдонларда қўлда сочиб экилади. Уруғ сарфи гектарига 5–6 кг. ни ташкил этади. Сабзи уруғи сепилгандан сўнг майдон суғорилмайди. Барча агротехник тадбирлар баҳорда бошланади.

Ниҳоллар униб чиқиши билан дарҳол бегона ўтларни ўташга ва яғаналашга киришиш керак. Сабзи 2 марта ўтала-ди. Дастлабки ўташ сабзи битта чинбарг чиқарганда, ке-йингиси эса 3–4 барг чиқарганда ўтказилади. Ҳар ўтоқ да-вомида яғана ҳам қилиб борилади.

Бегона ўтларни йўқотиш учун гербицидлардан фойдала-нилади. Бир йиллик ўтларга қарши, экишдан олдин гекта-рига “Гезагард-50” ёки “Прометрин” препаратини 2–3 кг/га ҳисобида бегона ўтлар уруғи ердан унунга қадар ёки 1–2 чинбарг чиқарганда, 12,5 фоизли “Фюзилад Супер” пре-паратини 1–2 кг/га ҳисобида бегона ўтлар 2–4 та барг чи-қарган вақтда пуркалади.

Сабзи иккинчи марта яғана қилиниб, ўтдан тозаланган-дан кейин қатор оралари трактор культиваторида юмшати-лади.

Ўғитлаш. Гектаридан 30 тоннагача ҳосил олиш учун юқори унумдор майдонларда соф ҳолда 175 кг азот, 130 кг фосфор, 80 кг калий, ўртача унумдор тупроқларда 220 кг



азот, 160 кг фосфор ва 100 кг калий, паст унумдор тупроқларда 250 кг азот, 200 кг фосфор ва 120 кг калий берилиши лозим.

Суғориш. Сабзи ўстиришда тупроқнинг тўйинган дала нам сифмига нисбатан суғоришдан олдинги тупроқ намлиги 70–75% бўлиши мақсадга мувофиқ.

Сабзи апрель ойининг иккинчи ярмидан бошлаб суғорилади. Дастлабки пайтларда экин ҳар 1,5–2 ҳафтада, май ойининг иккинчи ярмидан эътиборан, яъни илдимевалар жадал катталашаётганда эса ҳар 7–8 кунда суғорилади. Ҳосил етилиб, йиғим-терим пайти яқинлашганда суғориш тўхтаилади.

Сизот суви чуқур жойлашган ерларда эртаги сабзи ўсув даврида 8, сизот суви юза далаларда эса 5–6 марта суғорилади. Тупроқ шароитига қараб гектарига 550–600 м³ ҳисобда сув берилади.

Ҳосил плёнка қопланганда майдонларда апрелда, очиқ майдонларда эса май ойида етилади.

Ош лавлагининг маҳаллий “Диёр”, “Ягона” ва хорижийнинг “Бордо-237”, “Бикорес”, “Детройт”, F₁ “Боро”, “Пабло” каби нав ва дурагайлари экиш тавсия этилади.

Лавлаги уруғлари 4–5°C да униб чиқа бошлайди, ўсиб-ривожланиб бориши учун энг қулай ҳарорат 20–25°C дир. Лавлаги совуқ (-2–3°C) ва юқори ҳарорат таъсирига чидамли, тупроқда нам етарли даражада бўлганда юқори ҳосил беради.

Экиш ишлари жанубий вилоятларда 1–30 декабрь, марказий минтақада жойлашган вилоятларда 15 ноябрь–15 декабрь ва шимолий минтақаларда 1 ноябрь–1 декабрга тўғри келади.

Уруғ сарфи 16–18 кг/га. Эгатлар 60–70 см бўлиб, 2–3 қаторли, ўсимлик оралари 8–10 см. Уруғлар 2–3 см чуқурликка экилади. Ош лавлаги уруғи экилгандан сўнг майдон суғорилмайди. Барча агротехник тадбирлар баҳорда бошланади.

Ерн шудгорлашдан олдин гектарига 25–30 тонна чирган гўнг, 320 кг аммофос, 180 кг калий хлор ўғити солинади. Вегетация даврида азот ўғити иккига бўлиб берилади. Биринчи озиклантириш ўтоқ қилиб ўсимлик сийраклаштирилгандан сўнг 240 кг карбамид ёки 550 кг сульфат аммоний, иккинчиси эса 3–4 чинбарг пайдо бўлганда юқоридаги миқдорда солинади.

Ош лавлаги ўстиришда тупроқнинг тўйинган дала нам сифмига нисбатан суғоришдан олдинги тупроқ намлиги 65–70% бўлиши яхши самара беради.

Илдиз мевали сабзавотлар ўсув даврида сувни ҳар хил миқдорда талаб қилади. Уруғнинг униб чиқиш, шунингдек, баргнинг жадал ўсиш ва ҳосил тўплаш даврида экинларнинг сувга талабчанлиги бир оз ошади.

Сизот суви чуқур жойлашган ерларда ош лавлаги вегетация даврида 7–8, сизот суви юза далаларда эса 5–6 марта суғорилади. Тупроқ шароитига қараб гектарига 500–550 м³ ҳисобда сув берилади.

Ҳосил плёнка билан қопланганда апрелда, очиқ майдонда май ойида етилади.

Кўкатлар овқатга турли кўринишда ишлатилади. Уларга бир йиллик, икки йиллик ва кўп йиллик сабзавотлар киради. Кўкатлар витаминлар, минерал тузлар, эфир мойлари ва ферментларга бой бўлиб, зирвор сифатида сабзавотларни тузлашда ҳам ишлатилади.

Кўкат сабзавотлар юқори ҳосилдорлиги, тезпишарлиги, иссиққа кам талабчанлиги, тупроққа, намга ва озик моддаларга кўп талабчанлиги билан ажралиб туради.

Кўкатлар ниҳоллари пайдо бўлгандан кейин 30–40 кунда ҳосили йиғиб олинандиган даражага етади. Уларни йил давомида экиб янги сабзавот етиштириб туриш имконияти бор. Кўкат сабзавотлар асосан барги учун етиштирилади, шу сабабли уларнинг уруғи анча қалин экилади.

Кўкат сабзавотларга юқори ҳарорат салбий таъсир қила-

ди, иссиқ ортиқча ва ҳавонинг нисбий намлиги паст (60%) бўлса, ўсимлик барвақт гулпоя чиқаради, барглари суст ўсади, ҳосили камаяди, баргининг сифати пасаяди, шираси кам, ўзи дағал бўлиб қолади. Улар яхши гўнгланган, унумдор ерларга экилса юқори сифатли ҳосил олинади.

Кўкат сабзавотлар ва салатни экиш муддати жанубий вилоятларда 1–30 декабрь, марказий минтақада жойлашган вилоятларда 15 ноябрь–15 декабрь ва шимолий минтақаларда 1 ноябрь–1 декабрга тўғри келади.

Салатнинг маҳаллий “Кўк шох” ва хориждан келтирилган F₁ “Фиоретт”, “Конкорд”, “Лагунас”, “Левистро”, “Саула” нав ва дурагайлари экиш учун тавсия этилади.

Салат совуққа чидамли ўсимлик. Баргларининг ўсиши ва бош ўраши учун қулай ҳарорат кундузи 15–20°C ва кечаси 12–15°C бўлиши керак. У паст (5°C) ҳароратда ҳам секин бўлса-да ўсаверади.



Уруғи лентасимон усулида 2–3 қатор қилиб экилади. Бунда ленталар ораси 45–60 см, лентадаги қаторлар ораси 15 см қилинади. Бир гектар ерга салат уруғи 4–5 кг, бошли салатникидан 3–4 кг миқдорда экилади. Салат уруғи сепилгандан сўнг майдон суғорилмайди. Барча агротехник тадбирлар баҳорда бошланади.

Майсалар униб чиққандан 10–12 кун ўтгач 1-мартга, 2–3 ҳафта ўтгач 2-охирги мартга яғана қилинади. Бунда барг салат тупларининг орасида 8–10 см, бошли салатда эса 12–15 см масофа қолдирилади.

Салат ўсимлигини парваришлашга – ўташ, қатор ораларини юмшатиш, суғориш ва минерал ўғитлар билан озиклантириш ишлари киради. Баргли салат майсалар пайдо бўлгандан 30–40 кундан кейин ҳосили бирийўла йиғиштириб олинади. Бошли салат ҳосили 45–50 кундан кейин уларнинг етилишига қараб кундузи, баргидан шудринг кўтарилгандан кейин бирин-кетин узиб олинади.

Салат ўстиришда тупроқнинг тўйинган дала нам сифмига нисбатан суғоришдан олдинги тупроқ намлиги 70–75% бўлиши керак.

Сизот суви чуқур жойлашган ерларда салат вегетация даврида 7–8 мартагача, сизот суви юза далаларда эса 2–3 марта суғорилади. Тупроқ шароитига қараб гектарига 450–500 м³ ҳисобидан суғорилади. Салатни ҳаддан ташқари катта меъёр билан суғориш тавсия этилмайди.

Ўғитлаш. Фосфор ўғити йиллик миқдорининг 75 фоизи, калийнинг ҳаммаси ерларни асосий ишлов даврида, фосфорнинг қолган қисми бороналаб эгат олишда бериш тавсия этилади. Азотли ўғитлар вегетация даврида тенг иккига бўлиб берилади. Биринчи озиклантириш ўтоқ қилиб ўсимлик сони сийраклаштирилгандан сўнг, иккинчиси эса 2–3 тадан чинбарг пайдо бўлганда ўтказилади. Ўғитлар ўғитлагич мосламалар билан қатор ораларига ўсимликка яқинроқ қилиб берилади.

Ҳосил плёнка билан қопланганда мартда, очиқ майдонларда апрелда етилади.

Исмалоқнинг фақат битта – “Нафис” нави давлат реестрига киритилган. Исмалоқ сабзавот сеялқалари билан кўш қаторлаб, ленталар ораси 50–60 см ва қаторлар ораси 15–20 см дан қилиб экилади. Ҳар гектар ерга 15–20 кг уруғ, 2–3 см чуқурликка кўмилади. Исмалоқ уруғи сепилгандан сўнг майдон суғорилмайди. Барча агротехник тадбирлар баҳорда бошланади.

Ўсув даврида парвариш қилиш ишлари экинни суғориш, қатор ораларини юмшатиш ва бегона ўтларни ўтгашдан иборат. Озиқ-овқатта ишлатадиган исмалоқ яғана қилинмайди. Исмалоқ 5–6 та барг чиқаргандан бошлаб кесилиб ёки юлиниб ҳосили бир неча марта йиғиштирилади. Гулполяр чиқарганда ҳосили терилмайди. Исмалоқнинг ҳосилдорлиги гектарига ўртача 120–150 ц/га. ни ташкил этади.

Исмалоқ ўстиришда тупроқнинг тўйинган дала нам сифмига нисбатан суғоришдан олдинги тупроқ намлиги 70–75% бўлиши керак.

Сизот суви чуқур жойлашган ерларда исмалоқ вегетация даврида 7–8, сизот суви юза далаларда эса 2–3 марта суғорилади. Тупроқ шароитига қараб гектарига 450–500 м³ ҳисобидан суғорилади. Ҳаддан ташқари катта меъёр билан суғориш тавсия этилмайди.

Ҳосил плёнка билан қопланганда мартда, очиқ майдонда апрелда етилади.

Мамлакатимида **отқулоқ** (шовул)нинг серҳосил “Широколистный” нави районлаштирилган. Отқулоқ сояда ҳам ўсаверади, совуққа чидамли ўсимлик: -7–10°C гача совуққа бардош беради. Уруғи 2–3°C ҳароратда кўкариб чиқади. Отқулоқ уруғдан ва илдиз бўлақчаларидан кўпайтирилади.

Отқулоқ уруғи лентасимон усулда кўш қаторлаб ёки 3 қатор қилиб сабзавотлар сеялкасида экилади. Ҳар гектар ерга 3 кг уруғ сарфланади. Уруғи укроп сингари ҳам сепилади.

Уруғ экилгач, унинг унишини тезлатиш учун устидан гектарига 10–12 тонна чиринган гўнг, 300–400 кг суперфосфат сочилса, ҳосили мўл бўлади ва барвақт етилади. Эрта кўкламда ҳосилни тез етиштириш учун азотли ўғит солинади. Отқулоқ парвариши ўташ ва суғоришдан иборат.

Отқулоқ барги 5–6 тага етганда уни пичоқ билан кесиб олиш ёки катталарини банди билан суғуриб олиш мумкин. Ҳосил ўриб олингандан кейин орадан 12–15 кун ўтгач, уни яна ўриб олса бўлади, отқулоқ бир мавсумда 3–4 марта ўрилади. У гуллаши билан уни уруғга қолдириш мумкин. Отқулоқ яхши парвариш қилинганда гектаридан ўртача 12–15 тонна ҳосил беради.

Отқулоқ ўстиришда тупроқнинг тўйинган дала нам сифмига нисбатан суғоришдан олдинги тупроқ намлиги 70–75% бўлиши мақсадга мувофиқ.

Илдиз мевали сабзавотлар ўсув даврида сувни ҳар хил микдорда талаб қилади. Уруғнинг униб чиқиш, шунингдек, баргнинг жадал ўсиш ва ҳосил тўплаш даврида экинларнинг сувга талабчанлиги бир оз ошади.

Сизот суви чуқур жойлашган ерларда отқулоқ вегетация даврида 7–8, сизот суви юза далаларда эса 2–3 марта суғорилади. Тупроқ шароитига қараб гектарига 450–500 м³ ҳисобидан сув берилди.

Исмалоқ ва отқулоқни ўғитлаш салатника сингари амалга оширилади.

Ҳосил плёнка билан қопланганда мартда, очиқ майдонда апрелда етилади.

Укропнинг маҳаллий “Узбекский-243”, “Ором” ва хориждан келтириладиган “Анет” нав ва дурагайлари экилади. Кўклигида ишлатиладиган укроп уруғи полларга қалин қилиб сепилади. Бир гектар ерга 20–25 кг уруғ сарфланади.

Укроп уруғи секин униб чиқади. Укроп ўтоқ қилиш, ленталар орасини юмшатиш ва бостириб суғориш йўли билан парвариш қилинади.



Кўклигида ишлатиладиган укроп апрель ойидан бошлаб, бўйи 10–15 см. га етганда ўриб олинади. Укроп кўклигида ишлатиш учун экилганда гектаридан 10–12 тоннагача ҳосил олинади.

Укроп ўстиришда тупроқнинг тўйинган дала нам сифмига нисбатан суғоришдан олдинги тупроқ намлиги 70–75% бўлиши керак.

Илдиз мевали сабзавотлар ўсув даврида сувни ҳар хил микдорда талаб қилади. Уруғнинг униб чиқиш, шунингдек баргнинг жадал ўсиш ва ҳосил тўплаш даврида экинларнинг сувга талабчанлиги бир оз ошади.

Сизот суви чуқур жойлашган ерларда укроп вегетация даврида 7–8, сизот суви юза далаларда эса 2–3 марта суғорилади. Тупроқ шароитига қараб гектарига 450–500 м³ ҳисобидан суғорилади. Ҳаддан ташқари катта меъёр билан суғориш тавсия этилмайди.

Ҳосил плёнка билан қопланганда мартда, очиқ майдонда апрелда етилади.

Кашничнинг “Орзу” ва “Январь” навлари районлаштирилган. Кашнич совуққа чидамли бир йиллик ўсимлик бўлиб, уруғининг ўсиши учун 5–6°C, кўкариб ҳосил яратиши учун 15–16°C ҳарорат керак. Кашнич вегетация бошида секин ўсади, кейин тез ривожланади. Унинг барра барглари 2–3 марта ўриб олиш мумкин. Бунда 1–1,5 см танаси қолдирилади, тегишли шароит яратилганда барги яна ўсиб чиқаверади. Вақтида ўриб олинмаса, уруғпоя ҳосил қилади.

Кашнич ер танламайди. Уруғи экилгандан сўнг 35–40 кунда ҳосили етилади. Пол қилиб сепилганда гектарига 8–10 кг уруғ сарфланади. Уруғ экилгандан сўнг, устидан майда чиринган гўнг сепилади. Асосий парвариши 1–2 марта ўташ, қалин ерларини бир оз яғаналаш ва вақтида суғоришдан иборат. Яхши парваришланганда гектаридан 12–15 тоннагача ҳосил олиш мумкин.

Кашнич ўстиришда тупроқнинг тўйинган дала нам сифмига нисбатан суғоришдан олдинги тупроқ намлиги 70–75% бўлиши керак.

Сизот суви чуқур жойлашган ерларда кашнич ўсув даврида 7–8, сизот суви юза далаларда эса 2–3 марта суғорилади. Тупроқ шароитига қараб гектарига 450–500 м³ ҳисобидан сув берилди.

Ҳосил плёнка билан қопланганда мартда, очиқ майдонда апрелда етилади.

Петрушканинг “Нилуфар”, “Сахарная” ва “Новас” навлари районлаштирилган. Петрушка совуққа чидамли икки йиллик ўсимлик ҳисобланади. Унинг уруғини ўсиши учун 5–6°C, кўкариб ҳосил яратиши учун 15–16°C ҳарорат керак. Петрушка вегетация бошида секин ўсади, кейин тез ривожланади. Унинг барра барглари 3–4 марта ўриб олиш мумкин. Бунда 1–1,5 см танаси қолдирилади, тегишли шароит яратилганда барги яна ўсиб чиқаверади.

Петрушка ер танламайди. Уруғи экилгандан сўнг 55–60 кунда ҳосили етилади. Пол қилиб сепилганда гектарига 3–4 кг уруғ сарфланади. Уруғ экилгандан сўнг, устидан майда чиринган гўнг сепилади. Асосий парвариши 1–2 марта ўташ, қалин ерларини бир оз яғаналаш ва вақтида суғоришдан иборат. Яхши парваришланганда гектаридан 10–12 тоннагача ҳосил олиш мумкин.

Петрушка ўстиришда тупроқнинг тўйинган дала нам сифмига нисбатан суғоришдан олдинги тупроқ намлиги 70–75% бўлиши керак.

Сизот суви чуқур жойлашган ерларда кашнич вегетация даврида 7–8, сизот суви юза далаларда эса 2–3 марта суғорилади. Тупроқ шароитига қараб гектарига 450–500 м³ ҳисобидан сув берилди.

Ҳосил плёнка билан қопланганда мартда, очиқ майдонда апрелда етилади.

Р. НИЗОМОВ,
қ.х.ф.д.,

Ф. РАСУЛОВ,
қ.х.ф.д., (СПЭваКТИ).

НОЯБРЬ – ПАРВАРИШ ВА ЭКИШ МАВСУМИ

Жорий йилда боғларимизда ҳосил мўл бўлди. Шу билан бирга касаллик ва зараркунандалар ҳам кўп бўлиб, мевали дарахтларнинг тўкилган баргларида ушбу касаллик ва зараркунандаларнинг юқумлари сақланиб қолади. Шу боис боғлар қатор ораларининг тупроғи ағдарилиб ҳайдалади. Касалланган, синган шохлар, қуриб қолган дарахтлар қирқилади ва боғ ташқарисига чиқариб ташланади.

Дарахтларнинг, атрофини 25–30 см чуқурликда ағдариб чопилиб ёввойи ўт ва ажриқлар боғдан олиб чиқиб ёқиб юборилиши керак.

Уруғли мева дарахтларига – олма, нок, беҳизорларда синган шох-шаббалари, кесиб ташланиб боғдан олиб чиқилади.

Боғларда хазонрезгидан сўнг, барглар тўлиқ тушиб кетгач, тупроқда намни сақлаш мақсадида биринчи чилла суви берилади. Чилла суви гектарига 1500–2000 м³ меъёрда 2–3 кун давомида жилдирашиб оқизилади. Бу дарахтларни совуқдан сақланишига ёрдам беради, илдиз тизимига ҳам фойдалидир.

Об-ҳаво шароитига қараб (илиқ кунлари) дарахтлар барги ёппасига тўкилган бўлса, боғларни монилюоз, парша каби касалликларига қарши ювиш даражасида 3 фоизли Бордо суюқлиги ёки 5 фоизли оҳак-олтингурт қайнатмаси билан жиққа ҳўллаб пуркаш ишларини олиб бориш зарур.

Боғларда барча мева дарахтлари биринчи галда шафтоли, ўрик, олхўри, гилос дарахтларининг тана ва она шохларини оқлаш зарур. Бунда 10 л сувга 2 кг, тупроқ, 1,5 кг оҳак эритилиб, қалин қилиб оқланади. Оҳакка мол шатмоғи қўшилса тез ювилиб кетмайди.

Келаси йили ҳам боғлардан юқори ҳосил олиш учун ҳосилли боғ ва токзорларга гектарига 10–15 т гўнг, минерал ўғитлардан 150–180 кг фосфор ва 50–60 кг калий соф ҳолда солиниб, боғлар қатор оралари 45–50 см, токзорлар 25–35 см чуқурликда шудгор қилиниши керак.

Республикамизда ноябрь ойдан янги боғлар ташкил қилишга киришилади. Бунда хатоликка йўл қўйиш мумкин эмас. Чунки хатони тузатиш қийин бўлади.

Мевали дарахтларнинг кўчатлари уч хил пайвандтагларда, яъни пакана пайвандтагда паст бўлиб ўсувчи, ўрта ўсувчи пайвандтагда ва кучли ўсувчи (уруғдан) пайвандтагларда кўпайтирилади.

Боғ майдонини танлашда ернинг унумдорлиги, ер ости сизот сувининг яқинлиги, майдоннинг нишаблиги, суғориш учун сув билан яхши таъминланганлиги, майдон атрофида зовурлар ҳамда ихота экинларининг мавжудлиги (асосий шамол йўналишида)га катта аҳамият бериш керак.

Экишга тайёр бўлган майдонда режа тортилади. Режа (разбивка) тортишда экиладиган кўчат турларига қараб, пакана пайвандтагга уланган олма кўчатлари 3,5х2,5 м, ўрта ўсувчи 3,5х3 м, нок кўчатлари учун 3,5х2 м, ўрта ўсувчи 3,5х2,5 м, ММ-106 пайвандтагга уланган ўрта ўсувчи кўчатларда олма навига қараб, 5х3 м, 5х4 м, нок учун 5х3 м, 5х4 м. схемалари тавсия этилади.



Кучли ўсувчи мевали дарахтларнинг кўчатларини қуйидаги схемаларда экиш тавсия этилади: олма 8х6 м, 8х7 м, нок 8х6 м, 8х5 м, беҳи 6х4 м, 5х4 м, ўрик ва гилос 8х6 м, 8х7 м, олхўри 6х5 м, 6х4 м, шафтоли 6х4 м., 5х4 м, ёнғоқ 8х8 м, 8х7 м, бодом 6х5 м, 6х4 м, хурмо 6х6 м, 6х5 м, олча 6х4 м, ток кўчатлари 3х2,5 м, 3х2 м.

Янги кўчатлар экиладиган майдонларда режа қозиқлари ўрнатилгач, унга назорат қозиқлари ўрнатилади ҳамда кўчат экиладиган чуқурлар ковланади. Чуқурлар махсус агрегатда КЯ-100 ёки 60х60х60 см. ҳажмда ковланади. Чуқурларни ковлашда аввал тупроқнинг юза 20–25

см қисми бир томонга, чуқурнинг тагидаги қисми иккинчи томонга олиб қўйилади. Чуқурга кўчат экишдан олдин 350–400 г фосфорли, 30–40 г калий ўғити ҳамда 8–10 кг чирриган гўнг солиб, тупроқ билан аралаштирилади, кейин кўчат экилади.

Янги экиладиган кўчатларни экиш учун кўчатзорлардан экиш майдонига олиб боришда кўчатларнинг илдиз қисми шамолламаслиги учун похол, брезент ёки полиэтилен плёнка билан ёпиб қўйиш зарур.

Кўчатни экишдан олдин майдон олдида катта чуқурда суюқ (аталасимон) лойқа тайёрланиб, унга 8:1:10:1 миқдорда молнинг суюқ шатмоғи қўшилади. Шатмоққа кўчатларнинг илдизи бирма-бир яшилаб ботириб олинади, шунда экилган кўчатларни тезлик билан суғоришнинг имкони бўлмаган жараёнда шатмоқнинг ижобий таъсири беқиёсдир.

Янги боғлар барпо этишда кузда биринчи совуқ тушгунга қадар тугаллаш зарур. Имкон даражасида янги экилган кўчатлар кўчатлари атрофига чирриган гўнг солиб, мульчалаб қўйилса, янги ниҳолларнинг илдизлари совуқдан ҳимоя қилиниб, баҳорда яхши кўкариб, тез ўсади.

Токзорларда октябрь ойида бошланган ток тупларига шакл бериб қирқиш, қўндоқлаш ва кўмиш ишлари якунланади. Ушбу ишларни бажаришда токларни кўмишдан олдин оидиум (кул), антракноз, мильдю ва бактериал рак касаллигига қарши 3 фоизли Бордо суюқлиги ёки 50 даражали оҳак-олтингурт қайнатмаси ёки мис купоросининг 3 фоизли эритмаси билан жиққа ҳўллаш керак.

Токзорлар кўмиб бўлингач, қатор оралари 25–30 см чуқурликда ҳайдалиб, келаси йили токзорлардан юқори ва сифатли ҳосил олиш мақсадида токзорлар озиклантирилади. Бунда токзорларга органик ва минерал ўғитлардан гектарига 10–15 тонна гўнг, 140–180 кг. соф ҳолда фосфор ва 60–90 кг калий ўғити солиниб, яхоб суви билан суғорилади.

Р.АБДУЛЛАЕВ,
қ.х.ф.н.,

Х.АБДУЛЛАЕВА,
қ.х.ф.ф.д., (Академик
М.Мирзаев номили
БУВаВИТИ).

ЧОРВА ҚИШЛОВИ – МУҲИМ ПАЛЛА

Қишловни муваффақиятли ўтказиш ҳар бир чорвадорнинг долзарб вазифаларидан биридир. Чорва молларини қишнинг қорли-қировли кунларидан беталофат олиб чиқиш, маҳсулдорлиги пасайишининг олдини олиш кўп жиҳатдан чорвадорнинг ишни тўғри ташкил қилишига боғлиқ.

Бу борада озуқаларни сифатли сақлаш, ем-хашакни молларга беришга тайёрлаш ва улардан унумли фойдаланган ҳолда тўла қийматли озиқлантиришни ташкил этиш, қорамолларни асраш шароитларига эътибор бериш ҳамда кун тартибига қатъий риоя қилиш муҳим аҳамиятга эга.

Қишловни муваффақиятли ўтказишда озуқалар тўйимлилиги ва сифатли бўлиши асосий омил ҳисобланади. Агар озуқа сифати паст бўлса, моллар организмда алмашинув жараёни бузилади, соғлиги ёмонлашади, сут ишлаб чиқариш харажатлари 20-25% ортади.

Қишлов даврида тирик вазни 400-450 кг бўлган, кунига ўртача 10 кг сут олинадиган соғин сигирлар озуқа рациони таркибида беда пичани 5, маккажўхори 10, беда сенажи 8, хашаки лавлаги 10, омухта ем 2 кг ҳамда 60 граммгача ош тузи бўлиши мақсадга мувофиқдир.

Бунда чорвадорлар озуқанинг сақланишига эътибор беришлари зарур. Қишнинг қорли-қировли кунларида фарамнинг чириши, озуқа сифати пасайишининг олдини олиш учун уларнинг усти ва ён атрофларини ёпиш зарур. Фарамлар айвонларда сақланса, озуқа тўйимлиги камайишининг олди олинади.

Молхоналар дезинфекция қилинган, тоза ва қуруқ бўлиши, девор ва эшик оралиғидаги тешиклар беркитилиши, яъни елвизак бўлишига йўл қўймаслик чораларини кўриш талаб этилади. Молхона деразалари ён ёки орқа томонларида очилиб-ёпиладиган бўлиши керак.

Молхона ҳарорати қиш даврида 10-14°C бўлишини таъминлаш мақсадга мувофиқ. Озуқа майдаланиб, омухта емларга аралаштирилиб бе-

рилса, тўйимлилиги янада ортади. Сигирлар суғориладиган сув ҳарорати 10-12°C дан паст бўлмаслиги лозим. Ҳар куни маълум вақтда сигирларни озиқлантириш ва захда қолиб кетмаслиги учун тагини тозалаш зарур. Соғин сигирлар сутдорлигини оширишда қишлов даврида сенаж, силос, қанд лавлаги, пичан, дағал хашак ва концентрат озуқалар аралашмасини молларнинг ёши, тирик вазни ҳамда маҳ-



сулдорлик даражасини ҳисобга олган ҳолда қатъий рацион асосида озиқлантиришнинг аҳамияти катта. Аксарият ҳолларда сигирларнинг туғиши қиш мавсумига тўғри келади. Бунда бўғоз сигирларни туғишга тайёрлашга эътибор қаратиш ва тўғри парваришлаш лактация мобайнида сут миқдорини ошириш имконини беради. Озиқлантириш тўғри ташкил этилса, бўғоз сигирларнинг семизлик даражаси меъёрида бўлишига эришилади. Чунки туғиш пайтида сигир вазни анча камаяди. Шунинг учун сигир сутдан чиққач, вазни ва маҳсулдорлигига қараб рационда кунига 8,5-10,5 озуқа бирлиги, ҳар озуқа бирлигида 110-125 г ҳазмланувчи протеин, 55-70 г ош тузи тўғри келишини таъминлаш керак.

Онасидан ажратилган бузоқларга кунига 3 маҳалдан сут ичирилади ва икки ойлигидан, то олти ойлигигача 4-5 бош бузоқни бит-

та махсус катакка жамлаб боқилади. Бошқа гуруҳдаги молларни ёши, вазнига қараб эркак ва ургочи гуруҳларига ажратиб, талаб этиладиган озуқалар билан озиқлантириш, ўсишдан орқада қолаётган ориқ ҳамда касалманд молларни алоҳида ажратиб, қўшимча озиқлантиришни ташкил этиш керак.

Қиш мавсумида қорамолларни асраш шароитларига эътибор бериш муҳим аҳамият касб этади. Одатда моллар 18-20°C да ўзини яхши ҳис қилади. Шунинг учун қорамолларни паст ҳарорат таъсиридан, елвизак, ҳаводаги намликнинг юқори бўлишидан ҳимоялаш керак. Молларни совуқ биноларда сақлаш ҳайвон танасини иситишга керакли ем-хашакнинг меъёрдан ортиқча сарф бўлишига олиб келади ва бу уларнинг маҳсулдорлигига салбий таъсир этади. Барча турдаги чорва молларини яхши шамоллатиб туриладиган биноларда асраш керак. Қишнинг аёзли кунлари молларни кечаси бино ичкарасида, кундузи эса яйратиш майдончаларида қалин тўшама солинган, кенг ва ёруғ биноларда сақлаш тавсия этилади.

Изғиринли кунларда бўғоз қўйлар яйловга олиб чиқилмайди, қўтонда озиқлантирилиб, қудуқдан янги олинган сув билан суғорилади. Акс ҳолда ҳомиласига зарар етиши мумкин. Қишда кунига охурга ҳар бир бош қўйга 5 граммдан туз солиб қўйиш зарур.

Қўйлар нам ва шамолга чидамсизлиги сабабли уларни паст ҳамда бутазор ерларда ўтлатиш лозим. Совуқ кунлари қўйларни шамолга қарама-қарши ҳайдаш зарур, бунда жунлари танага ёпишиб, иситади. Бўғоз қўйларни қиров тушганда ва музлаган яйловларга чиқариш тавсия этилмайди.

Чорвадорларимиз юқоридагиларга амал қилиб, қишловни намунали ташкил этишса, барча турдаги чорва молларни қишловдан беталофот олиб чиқишга эришади.

Собир МАВЛОНОВ,
в.ф.д.

АЭРОПОНИКА – СЕРМАҲСУЛ УСУЛ

Ердан унумли фойдаланиш, ҳосилдорликда юқори натижаларни қўлга киритиш фермер ва деҳқон хўжалиklarининг асосий мақсади ҳисобланади. Ушбу мақсадга эришишда иссиқхоналарнинг ҳам аҳамияти катта. Замон шиддат билан ривожланишида давом этар экан, иссиқхона эгалари ҳам замон билан ҳамнафас илдамлашлари табиий. Фарғона водийсида биринчилардан бўлиб аэропоник иссиқхона ташкил қилган тадқиқотчи олим Шерзоджон Тошпўлатов ҳам илдам ҳаракатланаётган ёшларимиздан. Биз у билан аэропоник иссиқхона ва унинг афзалликлари ҳақида суҳбатлашдик.

– Шерзоджон, дастлаб ўзингиз меҳнат қилаётган иссиқхона ҳақида сўзлаб берсангиз?

– Экин майдонимиз майдони 8 гектарни ташкил қилади. 2,20 гектарда аэропоник ва гидропоник иссиқхоналар ташкил қилиб, уруғлик картошка, ковул, грек ёнғоғи кўчатлари, помидор ҳамда бодринг маҳсулотлари етиштирамиз. Юртбошимизнинг иссиқхонамизга жорий йилги ташрифидан сўнг экин майдонимиз 308 гектарга кенгайди. Бу майдонларда уруғлик картошка ва интенсив грек ёнғоғи етиштиришни режалаштиряпмиз.

– Сизни водий аҳли агроном-олим сифатида яхши танийди. Айниқса, уруғлик картошка етиштириш борасида олиб борган тадқиқотларингизга қўплар қизиқади. Аэропоника усули нима? Шу ҳақда маълумот берсангиз?

– Албатта, ушбу усулда ҳосил етиштириш анча қулай ва камҳаражат. Бу усуллар Европа ва АҚШ давлатларида қўлланиб келаётганига бир неча ўн йиллар бўлди. Лекин қурилиш ишлари ҳамда керакли асбоб-анжомлар учун жуда катта маблағ сарфланиши сабабли юртимиз тadbиркорлари бироз тортиниб туришганди. Юртбошимиз томонидан имтиёзли кредитлар жорий қилиниши халқимизнинг мана шундай хайрли ишларига камарбаста бўлди. Ҳозирги кунда ушбу усуллардаги иссиқхоналар ташкил қилишни истовчилар сони кун сайин ортиб бормоқда.

Аэропоника усулида уруғлик картошка етиштиришнинг афзалликлари кўп. Масалан, касалликлардан холи

мини-тугунаклар олинади, ерда етиштирилганга нисбатан 4–6 баробар маҳсулдор, пишиб етилган мини-тугунаклар помидор каби босқичма-босқич териб олинади.

Бу усулда экин ўстириш Европада XX аср ўрталарида пайдо бўлган. 2000 йиллардан бошлаб такомиллашиб бормоқда. Ҳозирги кунда Россия, Голландия, Германия, Бразилия, АҚШ, Хитой ва Вьетнамда илмий тажрибалар тугалланиб саноат миқёсида етиштириш кенг тарқалиб бораётир. Хусусан, Россия, АҚШ, Франция ва Германия каби давлатларда аэропоника қурилмаларини ишлаб чиқариш ва сотиш кенг йўлга қўйилмоқда.

Аэропоника усулида картошка етиштириш бошқа экин турларини аэропоникада етиштиришга нисбатан анчайин заҳматли иш. Масалан, эсберг салатларини кўпайтириш бирмунча осон. Сабаби, бу каби экин турларида илдиз тизимини иситиш туфайли устки поя қисмининг тез ўсиши таъминланади. Картошкада эса илдиз қисми (остки) учун алоҳида ва поя қисми учун (устки) алоҳида ҳарорат талаб қилади. Яъни остки қисми 14 даража иссиқ талаб қилса, устки қисми учун 25 даража иссиқлик зарур. Ҳароратнинг бундан кўтарилиб кетиши экин учун салбий таъсир кўрсатади, ҳарорат доимо ўзгариб турса, картошка тугунак тугмай қуриб қолади. Ҳароратнинг пасайиши эса ўсиш ва ривожланиш жараёнини кечиктиради, оқибатда ҳосилдорлик пасаяди.

Кимёвий препаратларга бўлган талаб ва эҳтиёж ҳам ўсимликнинг турли ўсув даврида турлича бўлади. Озуқа протоколларини вегетация давомида ўзгартириб бориш талаб этилади.

Россия қишлоқ хўжалиги фанлар академиясининг Биотехнология илмий-тадқиқот институти олими Ю.Мартиросян маълумотларига кўра, аэропоника усулида етиштирилган тугунакларда оқсил, С витамини, қанд миқдори, амилазанинг кўплиги аниқланган. Нитрат миқдори эса камлиги исботланган. Шунинг учун ҳозирги кунда Европа мамлакатларида аэропоника усулида етиштирилган мини-тугунаклардан қиммат ресторанларда фойдаланилади.

– Юртимиз деҳқонларини уруғлик картошка билан таъминлаш борасида тузган режангиз ҳақида сўзлаб берсангиз?

– Картошка уруғчилиги бир неча босқичда амалга оширилади. 120 метр квадрат майдонда аэропоника усулида етиштирилган мини-тугунаклар биринчи йили экилганда 56 миллион сўмлик, иккинчи йили экилганда 560 миллион сўмлик ва учинчи йили экилганда 5 миллиард 250 миллион сўмлик супер элита авлодли четдан кириб келаётган уруғлик ўрнини қоплайдиган ҳосил беради.

1 гектар ерга 60 минг дона тугунак экилади, 1 килограмм стандарт супер элита авлодли уруғликда 20 дона картошка бўлишини ҳисобга олсак, бир тугунакнинг массаси 50 грамм, яъни 375 сўмга тўғри келади. Аэропоника мини тугунакларимиз донаси 250 сўм, четдан кириб келаётган уруғликдан 33,3 фоизга арзон ва бир авлод юқори.

Жорий йилнинг август ойида 1 гектар иссиқхонага аэропоника усулида картошка экилди. Ундан олинган уруғ 2019 йили 70 гектар ерга экилади. Олинган 2450 тонна супер элита авлодли уруғ 2020 йилда 700 гектар майдонга қадалади ва етиштирилган ҳосил Чуст, Тўрақўрғон ҳамда Косонсой туманларини четдан кириб келаётган уруғлик ҳажмини тўлиқ қоплайди. Энг муҳими, 18 миллиард 375 миллион сўм (2,27 миллион АҚШ доллари)лик валюта четга чиқиб кетишининг олди олинади.

2021 йилда жамғарилган 24500 тонна супер элита авлодли уруғлик Наманган вилоятидаги барча уруғчилик фермер хўжалиklarининг 7000 гектар майдонига экилади. Бу 184 миллиард сўмлик (22,716 миллион АҚШ доллари) уруғлик ўзимизда етиштирилди дегани. Режаларимиз шундай.

– Мазмунли суҳбатингиз учун раҳмат.

Мухбиримиз **К.ЭРГАШЕВ**
суҳбатлашди.



Суратда: Шерзоджон Тошпўлатов уруғлик картошка кўчати ривожланишини кўздан кечирмоқда.

ЎРМОНЗОРЛАР ЯНАДА КЕНГАЯДИ

Президентимизнинг 2017 йил 11 майдаги “Ўзбекистон Республикаси Ўрмон хўжалиги давлат кўмитасини ташкил этиш тўғрисида”ги Фармони ва “Ўзбекистон Республикаси Ўрмон хўжалиги давлат кўмитаси фаолиятини ташкил этиш тўғрисида”ги қарори ижроси юзасидан амалга оширилаётган чора-тадбирлар натижасида соҳада анчадан бери учраётган муаммоларни бартараф этишга ҳисса қўшмоқда.

Хусусан, ушбу ҳужжатлар ижроси юзасидан вилоятларда ўрмон хўжалиги бошқармалари ташкил этилиб, улар тизимли ишларни олиб боришига шарт-шароит яратилганлиги соҳа истиқболлини белгиламоқда. Муҳими, ўрмонлар барпо қилиш, ўрмонларни табиий ҳолда тикланишига ёрдам бериш, ниҳолхоналар ташкил этиш, дарахт ва буталар уруғларини тайёрлаш ишлари аниқ белгиланган режа асосида амалга оширилишига эришилаётир.

Биргина Навоий вилоят ўрмон хўжалиги бошқармаси ва унинг тасарруфидаги 6 та давлат ўрмон хўжаликлари фаолияти мисолида оладиган бўлсак, ўтган қисқа даврда эришилган ютуқлар салмоқли эканлигини кўриш мумкин.

Жумладан, бошқарма ва унинг тасарруфидаги хўжаликларда айни пайтда 2 миллион 900 минг 630 гектар ер майдони мавжуд. Ушбу бепоян кенгликларда ўсаётган табиий дарахтларни асраш, уларни кўпайтириш ва она табиат инъом этган неъматларни келажак авлодга етказиш навоийлик ўрмончилар зиммасида.

— Бугун ўрмон хўжаликларидagi мавжуд табиий ресурсларни асраш билан бирга уларни кўпайтириш муҳим аҳамиятга эга, — дейди Навоий вилояти Ўрмон хўжалиги бошқармаси бошлиғи Лазиз Исмоилов. — Шуни ҳисобга олган ҳолда 2018–2021 йилларда амалга оширилиши зарур бўлган вазифаларни белгилаб олдик. Хусусан, Нуротада 10 минг гектар ерга pista, бодом, ёнғоқ кўчатларини экиш ҳамда улар орасига коврак (ферула) доривор ўсимлигини жойлаштириш ишларини бошлаб юбордик. Бундан ташқари, вилоятимизнинг чўл туманлари — Учқудуқ, Томди, Конимехдаги чўлларда ихота ўрмонларини барпо этиш ва ерларнинг эрозиядан сақлаш учун йилига 120 минг гектардан жами 600 минг гектар саксовул экиш режалаштирилган эди. Жорий йилда 120 минг гектардан зиёд ерга саксовул экилади. Шунингдек, ушбу майдонларга исирик ва цестанхе каби доривор ўсимликлар ҳам экилиши назарда тутилгани иқтисодий имкониятларимизни кенгайтириш билан бирга янги иш ўринлари ташкил этишга ҳисса қўшади, албатта.

Доривор ва озукабоп ўсимликлар хомашёсини тайёрлаш ҳам ташкилотимизга, ҳам аҳоли саломатлигини асрашга ҳисса қўшмоқда. Бугунги кунга қадар 177 тоннадан зиёд маданий доривор ўсимликлар жамгарилгани фикримиз тасдиғидир.

Дарҳақиқат, давлат ўрмон хўжаликларидa иқтисодий барқарорликни таъминлаш ва ички имкониятлардан оқилона фойдаланиш мақсадида чорвачилик, балиқчилик, паррандачилик, қуёнчилик каби тармоқларни ривожлантириш ва иссиқхоналар ташкил этишга ҳам катта эътибор қаратилмоқда. 1875 бош майда шохли мол, 26 бош йилқи, 5 бош туя, 174 оила асалари парваришланаётгани соҳа истиқболлида муҳим роль ўйнаяпти. Бундан ташқари, Навоий давлат ўрмон хўжалигига қарашли иссиқхонада қайрағоч, тут, палма, pista, лимон, ёнғоқ каби 20 минг донa кўчат етиштирилмоқда. Янги йилдан ушбу ниҳолларнинг жойларга етказиб берилиши эса бетакрор табиатимиз кўркига кўрк қўшади, албатта.

Б.ТОШНАЗАРОВ,
ўз мухбиримиз.



БИРДАМЛИК САМАРАСИ

"Обод қишлоқ" дастури доирасидаги ишлар мамлакатимизда биринчи бўлиб Жиззах вилоятида бошлангани ва Дўстлик туманидаги Манас қишлоғи қисқа муддат ичида кўркам манзилга айлангани ҳақида кўп ва ҳўб гаплар айтилган. Эътиборли томони, вилоятда бу борадаги савобли ишлар давом эттириляпти. Бугунги кунда барча туманлардаги 30 дан ортиқ аҳоли масканида "Обод қишлоқ", "Обод маҳалла" Дастурлари асосида кенг кўламдаги ишлар олиб борилмоқда. Ушбу ҳудудларда 10 мингга яқин уйлар тартибга келтирилиб, 650 дан зиёд намунали ва арзон турар жойлар бинолари барпо этиляпти. Уларда истиқомат қилиши кутилаётган юртдошларимизнинг ҳеч нарсадан зорикмай кун кечирishi учун зарур инфратузилма яратиш чоралари кўрилмоқда.



Жумладан, Мирзачўл туманидаги "Ғалаба" маҳалласида ҳам йиллар давомида тўпланиб қолган муаммолар ечимини топди. Янги қурилган ва қайта тикланган уй-жойлар, давлат ва жамоат бинолари, равон йўллар, оби-ҳаётга тўла ариқлар - буларнинг ҳаммаси қандайдир бир ярим икки ой ичида кўзга ташланди. Бутунлай ўзгача кўриниш олган маҳалла ҳудудида амалга оширилган муҳим ишлардан бири бу — аҳоли молларини парвариш қилишга мўлжалланган кенг-мўл чорвачилик мажмуасининг қад ростлаши бўлди.

Мажмуани кўрган кишининг кўзи қувнайди. Унда чорвадорлар учун ҳам, чорва учун ҳам барча қулайлик ва шарт-шароитлар муҳайё қилинган. Ҳозирча 10 киши иш билан таъминланган. Уларнинг 7 нафари сут соғувчилардир.

— Мажмуамизда 100 бош сигир бузоғи билан парваришланмоқда, — дейди "Мирзачўл чорва мажмуамси" МЧЖ раиси Файзулла Холмирзаев. — Маҳалламиздаги кам таъминланган оилалар уларнинг эгаси ҳисобланади. Улар молларни имтиёзли кредит асосида сотиб олишган. Биз эса, ўзаро манфаатли шартнома асосида сигир-бузоқларларни бир жойга жамлаб, боқиб беришни зиммамизга олганмиз.

Туман маркази билан ёнма-ён жойлашган маҳаллада чорвачилик мажмуасининг барпо этилиши тез орада ўзининг афзалликларини намойиш қилди. Айрим ҳисоб-китобларга эътиборингизни қаратамиз: бир бош сигирдан кунига ўртача 7–8 литр сут соғиб олинмоқда. Салкам бир тонна сут Гагарин шаҳрида фаолият юритаётган тиббийёт бирлашмаси таркибидаги шифохо-

налар ва ўндан ортиқ мактабгача таълим муассасасига етказиб бериляпти.

Бир бош қорамолнинг эгаси сутнинг ўзидан ойига 1 миллион сўм атрофида қўшимча даромад олмақда. Ушбу сумманинг 300 минг сўми молга қарагани учун мажмуа ихтиёрида қолса, қолгани оила бюджетига қўшимча маблағ сифатида тушади. Кимдир уни кредитни ёпишга сарфласа, кимдир рўзгор камчиликлари учун ишлатади. Қарабсизки, бир-икки йил ўтиб наслии сигир ва бузоқ соф фойда сифатида эгасининг ўзида қолади. Бунинг устига, чорвачилик мажмуаси чорвани озуқа ва ем-хашак билан таъминлаш, ветеринария хизмати кўрсатиш, вақти келганда сигирларни сунъий урчитиш каби юмушларини ҳам ўз зиммасига олган.

— Қисқа муддат ичида сутни қайта ишлаш цехини ишга туширдик, — дейди Ф.Холмирзаев. — Энди қаймоқ, қатиқ ва бошқа сут маҳсулотлари ўзимиздан чиқмоқда. Музқаймоқ ишлаб чиқаришни йўлга қўйганмиз. 200 бош майда шохли моллар сақланадиган бўлинма барпо этишни кўзлаб турибмиз. Унда зогли, серсут эчкиларни кўпайтириш ниятимиз бор.

Лавҳамиз сўнгида бир нарсани таъкиллаб ўтган бўлар эдик. Ушбу чорвачилик мажмуаси бир қатор ҳомийлар кўмаги остида, ҳашар йўли билан барпо этилди. Бу эса, ўзбек халқининг саховати чексиз эканини яна бир бор исботлайди...

Ўз мухбиримиз.

Суратда: "Мирзачўл чорвачилик мажмуаси" МЧЖ жамоаси янги иш кунини бошламоқда.



The advertisement features a central collage of images. At the top, the 'peymak' logo is displayed in green and blue. Below it, a perspective view of a factory floor with rows of machinery is shown. The main background is a vibrant sunset over a green field. Various pieces of industrial equipment are showcased: a large vertical stainless steel tank, a smaller horizontal tank, a pump unit on a cart, a large rectangular tank with its lid open, and three smaller pumps. At the bottom left, a white truck is loaded with four large cylindrical tanks, each with the 'peymak' logo. At the bottom right, a circular inset shows a cow, a tractor, and a building, with the text 'Chorvador.uz' below it.

Тошкент шаҳар, Аҳмад Дониш, 22.

E-mail: chorvador@chorvador.uz

www.chorvador.uz

Маҳсулот сертифицикاتланган

Хизматлар лицензияланган

Телефонлар: (+998 71) 226-65-96, (+99891) 192-07-55, (+998 97) 444-00-16, (+998 94) 647-10-03

ДОЛЗАРБ ДАМЛАР БОШЛАНМОҚДА

Ўзбекистон Республикаси Президентининг жорий йил 17 апрель куни қабул қилинган “Қишлоқ ва сув хўжалиги давлат бошқаруви тизимини тубдан такомиллаштириш чора-тадбирлари тўғрисида”ги фармонига асосан ташкил этилган Ўзбекистон Республикаси Сув хўжалиги вазирлиги зиммасига юклатилган вазифаларни бажариш борасида Жиззах вилоятида ҳам муайян ишлар амалга оширилмоқда.

Воҳада қишлоқ хўжалиги учун ажратилган ҳудудларни узлуксиз равишда оби-ҳаёт билан таъминлаш мақсадида янги тузилма – Сирдарё-Зарафшон ирригация тизимлари ҳавза бошқармаси ташкил этилди. Бошқарма ўзи ва таркибига кирувчи барча хўжалик субъектлари зиммасига юкланган вазифаларни (уларнинг сони эса, 20 дан ошади) аниқлаб олди ва бугунги кунда тўлақонли фаолият юрит-

маси бошлиғи Марди Худойбердиев. – Уларнинг орасида ўз бағрига 1 миллиард метр куб сувни жамғара оладиган Арнасой сув омборидан тортиб, 5–10 минг куб ҳажмга эга бўлган Новқа, Сармиш каби кичик сув ҳавзалари ҳам бор. Жиззах, Қоровултепа, Зомин сув омборлари қатор йиллардан буён деҳқонларга айнан ёз чилласида жуда асқатмоқда.

Бошқарма бошлиғи санаб ўтган ҳавзалар орасида Шароф Рашидов тумани далаларини қарийб 45 йилдан буён оби-ҳаёт билан таъминлаб келаётган Жиззах сув омборининг алоҳида ўрни бор. Бошида 80 млн/м³ сув тўплаш қувватига эга бўлган қурилманинг ҳажми 1980 йилдаги реконструкциядан сўнг 100 млн/м³ гача кенгайди. Эндиликда унинг имкониятлари янада ошмоқда. Бунинг учун айни кунларда ДМ-3 каналида кенг кўламли таъмирлаш ва тиклаш ишлари олиб борилмоқда.

– Жамоамизда ўз ишининг усталари бўлган 25 киши меҳнат қилади, – дейди биз билан суҳбатда Жиззах сув омбори раҳбари Собир Ибрагимов. – Ишчи-мутахассисларимиз ҳар бир сув иншооти, ҳар бир қурилма ва канални беш бармоғидек яхши билишади. Шунинг учун ҳам Шароф Рашидов туманидаги минглаб хонадонларнинг томорқалари, энг муҳими, фермер ва деҳқон хўжалиқларининг 8 минг гектар майдони биз етказиб бераётган сув билан яшнаб турибди.

Ҳеч кимга сир эмас, жорий йилда қурғоқчилик асоратлари сезиларли бўлди. Қиш ва баҳор фасллари қуруқ келгани туфайли сув омборларида сув кам тўпланди. Шунга қарамасдан Жиззах воҳаси сув омборлари жамоалари боридан унумли фойдаланишга ҳаракат қилишди. Сув тўплаш, сақлаш, тақ-

симлаш иншоотлари доимий равишда назорат остида бўлди. Худудда галла, пахта, такрорий экинлардан салмоқли ҳосил кўтарилди ва бу ҳам, қайсидир маънода,



Жиззах сув омбори бошлиғи Собир Ибрагимов (чапда) ва бош диспетчер Баҳодир Ортиқбоев билан.

сувчиларнинг меҳнати бесамар бўлмаганини исботлади.

– Президентимиз ўтган йилнинг май ойида Сирдарё вилоятига ташриф буюрганида “Сардоба сув омбори ҳудуддаги деҳқон ва фермерларга мўл ҳосил олиш, даромади ошиши борасида катта имкониятлар яратади”, деган эди. Бизнингча, бу сўзлар замирига яширинган даъват битта Сардоба эмас, балки бошқа сув омборлари жамоаларига ҳам тегишли, – дейди Жиззах вилояти сув омборларидан фойдаланиш бошқармаси бошлиғи М.Худойбердиев. – Давлатимиз раҳбари бизга ишонч билдирмоқда ва биз уни оқлашимиз керак. Сув омборлари ҳудудларини обод қилишга бел боғлаганмиз. Улар атрофида ёрдамчи хўжаликлар, балиқчилик, чорвачилик, паррандачилик мажмуалари, иссиқхоналар барпо этилмоқда.

Вегетация мавсуми якунланмоқда. Жиззах вилоят сув омборларидан фойдаланиш бошқармаси тасарруфидаги жамоалар учун эса, аксинча, долзарб дамлар бошланаётир. Ишонамизки, воҳа заршунослари сув ва сув ресурслари танқислиги сезилган 2018 йил сабоқларини хулоса қилиб, мавсумларро юмушларни бекаму-кўст удалашади...

Х.КАРИМОВ,
ўз мухбиригимиз.



Жиззах вилояти сув омборларидан фойдаланиш бошқармаси бошлиғи Марди Худойбердиев (чапда) ва Арнасой сув омбори участка бошлиғи Тўлқин Назаровлар ташкилот ҳудудидаги ёрдамчи хўжаликда.

моқда. Тизимдаги яна бир янгилик – Жиззах вилояти сув омборларидан фойдаланиш бошқармаси (ВСОФБ)нинг ташкил этилиши бўлди. Бу эса, мамлакатимизнинг 100 минг гектар атрофидаги экин майдони айнан сув омборлари ёрдамида сугориладиган ҳудуди учун муҳим аҳамият касб этгани шубҳасиз.

– Сунъий сув ҳавзаларимизнинг умумий сони 8 тани ташкил қилади, – дейди Жиззах вилояти сув омборларидан фойдаланиш бошқар-

ЯХОБ СУВИ – МЎЛ ҲОСИЛ ГАРОВИ

Мамлакатимизнинг барча ҳудудларида бўлганидек, Қорақалпоғистон Республикасининг кўз илгамас далаларида ҳам машаққатли меҳнат эвазига етиштирилган пахтанинг охириги мисқолларигача териб олиш билан бирга, келгуси йил ҳосили учун ҳам тайёргарлик бошлаб юборилди. Фермер хўжаликлари аъзолари ҳосили тўла териб олинган далаларидаги ғўза-пояларини йиғиштириб олиб, ерларни чуқур шудгор қилиб, яхоб сувига қондирмоқдалар.

Коллектор-дренажлар ўт-ўланлар, лойқадан тозаланмоқда. Ариқ ва зовурлар қудратли экскаваторлар ёрдамида қазилиб, сув ўтказиш ҳолати яхшиланмоқда. Албатта, бу ишларда сув хўжалиги ходимлари, муҳандис-механизаторлар, мироблар фаол қатнашяпти.

Хўжайли ва Кегейли республиканинг шимолида жойлашган ва пахтачиликка ихтисослашган йирик туманларидан ҳисобланади. Иккала туман заршунослари ҳар йили давлат хазинасига 10 минг тоннадан кўпроқ пахта етказиб бериб, зиммаларига олган режаларини ортиги билан уддалаб келадилар.

Жорий йилда Хўжайли туманида 5810 гектар майдонда пахта етиштирилди. Жами 186 та фермер хўжалиги сувнинг кам бўлишига қарамасдан чекланган лимит бўйича ажратилган оби-ҳаётнинг бир томчисини ҳам исроф қилмай, пахта далаларига тарадилар. Натижа чакки бўлмади. Туманинг 11 минг 794 тонналик “оқ олтин” хирмонига мустақкам пойдевор яратилди.

Албатта, бу ишда мазкур туман ирригация бўлими миробларининг ҳиссаси катта бўлмоқда. Чунки улар хўжаликлараро каналлар ва ички ариқ, зовурлар ҳамда гидротехник иншоотларни таъмирлаш ишларини аъло даражада бажардилар. Жумладан, 30,5 км ирригация тармоқлари, 12 та гидротехник иншоот, 38 та гидротехник иншоот, 124,4 км узунликдаги каналлар, 39 та фермер хўжалигининг сув олиш қулоқларини тозалаш ва таъмирлаш ишлари олиб борилди. Ғўза парвариши пайтида сувни тежаб фойдаланиш мақсадида 639 нафар сувчининг малакаси оширилиб, томчилатиб, плёнка тўшаб суғориш ишлари жорий қилинди. Энг муҳими, “Ўзмелиомашилизинг” давлат унитар корхонасидан 3 комплект кўчма эгилувчан қувурлар олиниб, ғўза майдонларини суғоришда ундан самарали фойдаланилди. Бу муҳим мелиоратив тадбирлар айна кунларда ҳам давом этмоқда. Ғўза-поялардан тозаланиб, чуқур шудгор қилинган майдонлар яхоб сувига қондириляпти. Тажрибали деҳқонлар яхши биладиларки, шу кунларда мезон сувига қондирилган ер майдонларида тупроқ унумдорлиги янада ошади, дондорлиги яхшиланади. Яна бир жиҳати, куз уйқусидаги ғўза зараркунандалари нобуд бўлади. Энг муҳими, яхоб сувига қондирилган далалар келгуси баҳор фаслида эрта тобга келиб, экин-тикин ишлари ўз вақтида якунланади.

Хабарингиз бор, бу йил сув кам бўлди. Лекин қорақалпоғистонлик деҳқонлар чекланган лимит бўйича ажратилган об-ҳаётнинг бир томчисини ҳам зое қил-

масликка ҳаракат қилдилар. Қолаверса, улар сувсизликка биринчи йили дуч келишаётгани йўқ. 90-йиллар охири ва 2000-йиллар бошларида ҳам улар шундай оғир кунларни бошларидан кечиришган эди.

Хуллас, сувчиларнинг сувсизликни юмшатиш борасида озми-кўпми тажрибалари бор. Шулардан биринчиси, юқорида таъкидланганидек оз сувдан ҳам тежаб-тергаб фойдаланиш. Иккинчиси, ғўза қатор ораларига маҳаллий ўғитни селитра билан аралаштириб қайта-қайта ишлов бериш. Бу жараёнда тупроқ намликни узоқ вақтларгача сақлаб туради. Эрталаб тушган шабнам эса қўшимча сув манбаига айланади. Учинчидан, пахтани иложи борича ариқлар, коллекторлар, заҳкашлар ва каналларга яқин карталарга, ундан олдинги йил шоли ўстирилган ерларга экиш. Бу усул Қорақалпоғистон Республикасининг сув танқислиги

кузатилган барча туманларида 2000-йилларда синаб кўрилган ва яхши самара берган.

Республика шимолида жойлашган Кегейли тумани пахтакорлари ҳам жорий йилда 6 минг 331 гектар ерга чигит қададилар. Улар ҳар гектар ердан 20 центнердан, жами 12 минг

682 тонна қимматбаҳо хомашё етиштиришга аҳд қилганлар. Тумандаги кўплаб хўжаликларда пахта тайёрлаш йиллик режалари ортиги билан бажарилиб, келгуси йил ҳосилига пухта замин ҳозирлашга, яъни пахтаси тўла териб олинган майдонлар ғўзапояларидан тозаланиб, кузги шудгорлаш ва яхоб суви тарашга киришилди.

– Кузги шудгор ва яхоб суви тарашнинг аҳамиятини яхши биламиз, – дейди Кегейли туманидаги “Халқобод” ММТП раиси Ойбек Аvezов. – Шу сабабли 1227 гектар ҳосили тўла йиғиб олинган ерларни шудгор қилиш ва яхоб сувига қондиришга киришдик. Бу агротехник тадбирларда қатнашаётган сувчи-мироблар, техник ходимлар учун барча шароитларни яратганмиз. Чунончи, сувчилар унумли ишлашини таъминлаш мақсадида туманимизга 657 жуфт резина этик, 361 дона кўл фонари, 659 дона кетмон келтирилди. Сувчилар кунига бир маҳал иссиқ овқат ва чой билан таъминланмоқда.

Хулоса ўрнида айтадиган бўлсак, Амударёнинг энг қуйи оқимида жойлашган Қорақалпоғистон Республикаси мелиораторлари келгуси йил ҳосили учун имкони даражасидаги барча ишларни олиб боришмоқда.

Рейимбой ҚОЗОҚОВ,
ўз мухбиримиз



ЯНГИ ЛОЙИХАЛАРДАН ИМКОНияТЛАР ОРТМОҚДА

Йиллар ўтиши билан анчагина эскириб қолган насос станцияларини реконструкция қилиш кераклиги долзарб муаммога айланди. Республикамининг сув ҳўжалигида, айниқса, сув тақчиллигидан азият чеккан деҳқону миришкорларимиз ишини енгиллатиш учун қатор чоратадбирлар кўриломқда. Жумладан, Франция ҳукумати иштирокида “Навоий” ва “Учқора” станцияларини қайта тиклаш” лойиҳасини амалга ошириш тўғрисидаги Ўзбекистон Республикаси Президентининг 2013 йил 23 августдаги қарори билан тасдиқланган лойиҳанинг умумий қиймати 38,26 млн. АҚШ долларини ташкил қилади.

Лойиҳа амалга оширилиши билан “Навоий” ва “Учқора” насос станциялари ёрдамида Навоий вилоятининг жами 22 100 гектар суғориладиган ер майдонларини узлуқсиз сув билан таъминлаш кафолатланади. Насос станцияларининг самарадорлиги эскирган асбоб-ускуналарни янгисига алмаштириш эвазига керакли кўрсаткичгача кўтарлади. Йиллик сарф-харажатлар 40 фоизга камайиб, электр энергияни тежаш йилига 15 млн. киловатт бўлиб, йилига 3 млрд. 30 млн. сўм маблағ иқтисод қилинади. Шу билан бир қаторда янги 18 та ишчи ўрни яратилади. Шунингдек, обиҳаётнинг ҳар бир томчисини бекорга исроф қилмаслик йўлида меҳнат қилаётган миробларимизнинг ишлари ҳам лойиҳа амалиётида енгиллашади.

— Навоий ва Бухоро вилоятлари Амударё сатҳидан 200 метр баландликда жойлашганлиги боис биринкетин учта насос орқали сув баландга кўтарилади, — дейди “Навоий” насос станцияси ва энергетика бошқармасида 18 йилдан буён фаолият кўрсатиб келаётган Жаҳонгир Ибрагимов. — Дастлаб машинист-оператор бўлиб иш бошлаганман.

Бугунги кунда муҳандис вазифасида насос станциясининг фаолиятини бошқараман, техник-ташкилий тадбирларни амалга ошириш билан бирга доимий назорат қиламан.

Бу даргоҳда меҳнат қилаётган Қуйи-Зарафшон ИТХБ ҳузуридаги Насос станциялари ва энергетика бошқармаси бошлигининг биринчи ўринбосари Нодиржон Шомуродов ҳам 15 йилдири кўз касбига садоқат билан ишлаб келмоқда.

— Сув ҳўжалигига Президентимиз томонидан алоҳида эътибор берилётганлиги ишимизда масъулиятни ва самарадорликни оширди, — дейди у. — Амалга оширилаётган ишлар якунига етса, янги технология туфайли қишлоқ ҳўжалиги соҳасида сифатли суғориш йўлга қўйилиб, тежамкорликка ва соҳада сифатли экспортбоп маҳсулотлар етиштирилишига эришилади.

Қуйи-Зарафшон ИТХБ ҳузуридаги насос станциялари ва энергетика бошқармаси бошлиги Собир Муродовнинг айтишича, Навоий вилоятида жами 131840 гектар суғориладиган майдоннинг сув билан таъминловчи асосий манбалари Зарафшон дарёси, Аму-Бухоро машина канали ва тик қудуқлардир. Корхона тасарруфидаги 40 та насос станцияларида 178 та насос иншоотлари бор. Уларнинг лойиҳавий сув чиқариш қобилияти секундига 155,4 м³ ни ташкил қилади. Шунингдек, 467 та зах қочириш, суғориш ва яйлов сув таъминоти қудуқлари мавжуд. Вилоятда 2018 йил давомида насос станциялар ёрдамида

955,533 млн. м³ ва тик қудуқлар ёрдамида 72,959 млн. м³ сув қишлоқ ҳўжалиги экинларини суғориш учун етказиб берилди. Бошқарма бўйича жорий йилнинг 1 октябргача бўлган ҳолатда 2 602 656 000 сўмлик туб ва жорий таъмирлаш ишлари бажарилди.

Халқимиз жуда ҳўб ва кўп айтадиган мақол “Сув — зар, сувчи — заргар” иборасидир. Зеро, қадим-қадимдан миробларимиз эл ризқини яратиш йўлида тиним билмай изланганлар. Ҳатто, катта шаҳарларнинг ерости сув йўллари, қувурлари ҳақида кўп эшитганмиз. Бугун ҳам аини шу борада тинимсиз изланаётган заршунос сувчиларимиз-



нинг ҳар бир куни қадрли. Зеро, соҳага янги инвестицияларнинг жалб қилиниши қишлоқ ҳўжалиги ривож учун ташланган яна бир эзгу қадам ва унинг натижаси унумдорликка, яратувчанликка хизмат қилади. Томирларда оққан қондек далаларда сув жилдираб оқса, ризқ-рўзимиз мўл бўлади, жонажон Ўзбекистонимиз янада ривожланиб, гуллаб яшнаймаверади.

Ш. ЖАББАРОВА,
ўз мухбиримиз.

Суратларда: (чапдан) Жаҳонгир Ибрагимов, Санжар Сиддиқов, Жаббор Жалилов, Нодирбек Шомуродовлар бошқарув пульти ёнида; (чапдан) сизот сувларни қочириш учун ўрнатилган насос агрегатлар ишини муҳандис Жаҳонгир Ибрагимов ва таъминот бўлими мутахассиси Санжар Сиддиқовлар кузатмоқдалар.



МИРОБЛАРНИНГ БУНЁДКОРЛИК ИШЛАРИ

2018 йил қишлоқ хўжалигида талай янгиликлар билан из қолдирмоқда. Айниқса, сув тақчиллиги муаммосини бартараф этиш борасидаги кенг миқёсдаги қатор лойиҳалар амалга оширилаётганлиги аини муддао бўлмоқда.

Аму-Бухоро машина каналдан фойдаланиш бошқармаси бошлиғи, “Дўстлик” ордени соҳиби Раззоқ Остонов билан телефон орқали боғланиб, шу хусусда мақола ёзмақчи эканлигимни айтдим.



— Жуда яхши ўйлабсиз. Мутахассисларимиз сизни тегишли худудларга олиб боради, — деди у мамнуният билан. — Ўз кўзингиз билан кўриб, кейин мақола ёзсангиз маъқул бўлар эди...

Ишлаб чиқариш техника ва таъмирлаш бўлими бошлиғи Нурмурод Туев ҳамроҳлигида иш бўлаётган объектларга томон йўл олдик.

— Бу ерга Андижон қишлоқ хўжалик институти (ҳозирги Тошкент давлат аграр университетининг Андижон филиали)ни тугатиб 1986 йилда илк бор муҳандис бўлиб ишга келганман, — дейди Нурмурод ака йўл давомидаги суҳбатда. — Корхонамизда 1401 киши меҳнат қилади. Ҳаммамизнинг ниятимиз битта - деҳқон аҳлига кўмак бериш.

“Аму-Бухоро ирригация тизимларини қайта тиклаш” лойиҳаси Осиё тараққиёт банки ва Япониянинг Халқаро ҳамкорлик



бўйича агентлиги (ЖАЙКА) иштирокида амалга оширилмоқда. Лойиҳанинг мақсади янги “Аму-Бухоро-1” насос станциясини қуриш ва эскирган насос ускуналарини алмаштиришдан иборат. Шунингдек, 4 та, яъни “Аму-Бухоро-2”, “Қуйи Мозор”, “Қизилтепа”, “Қизилтепа-1” насос станцияларини қайта тиклаш ҳамда Аму-Бухоро машина каналда 10 та гидротехник иншоотлари модернизация қилинади. Натижада Бухоро ва Навоий вилоятларидаги 315 000 гектар экин ерларининг сув билан таъминланиши яхшиланади, 207 та янги иш ўринлари яратилади, эскирган насос ускуналари ўрнига янги модернизацияланган 60 та насос агрегатлари ўрнатилади. Натижада йиллик электр энергия харажатлари кескин камаяди, йилига 5,56 млн. АҚШ доллари миқдоридagi маблағ иқтисод қилинади.

Ҳозирги кунда АБМК тизимидаги 10 та гидротехник иншоотлар ҳамда “Қизилтепа” ва “Қуйи Мозор” насос станцияларида ишлар қизғин давом этмоқда.

“Аму-Бухоро-2” ва “Қизилтепа-1” насос станцияларини қайта тиклаш бўйича тендер ўтказилиб, пудратчи аниқланиш арасида. Бу лойиҳа нафақат Бухоро,



балки Навоий вилояти учун ҳам муҳим аҳамиятга эга. Мазкур кенг қўламли ишлар амалга оширилса, деҳқончиликда янада унум ва баърака бўлиши аниқ.

Маълумотларга назар ташласак, мавжуд 11 насос станциясида 142 та насос иншоотлари ишлаб турибди. “Аму-Бухоро-2”, “Қуйи Мозор”, “Қизилтепа” насос станцияларида реконструкция ишлари олиб борилмоқда. Негаки, 1965—1975 йилларда қурилиб, ўз иш муддатини ўтаб бўлган эски иншоотлар бугун талабга жавоб бермайди, яроқсиз ҳолга келиб қолган эди. Шунинг учун “Аму-Бухоро-1” насос станциясида энергияресурстежамкор, замонавий имкониятларга эга бўлган қурилмаларни ўрнатиш режалаштирилган. Жумладан, бошқарма тасарруфида 384,6 км канал мавжуд. Каналнинг сув ўтказиш қобилияти секундига 360 м³ ни ташкил қилади. Ҳозирда бу канални лойқалардан тозалаш ишлари узлуксиз давом этмоқда. “Қуйи Мозор” сув омбори сифими эса 320 млн/м³ ни, “Тўдакўл” сув омбори сифими 1 млрд. 200 млн/м³ ни ташкил қилар экан. Агар “Аму-Бухоро ирригация тизимларини қайта тиклаш” лойиҳаси

амалга оширилса, иш яна енгиллашиб, кам маблағ эвазига кўпроқ сув чиқариб беришига эришилиши муқаррар. Шунда далаларга обиҳаёт етиб бориши раванлашади, мамлакатимиз озиқ-овқат саноатининг ривожланишида сувчиларнинг ҳиссаси янада ошади, албатта.

“Шофирконуниверсалсервис” МЧЖ томонидан иш олиб борилган Ромитан туманидаги 28 км. дан иборат узунликдаги Хайробод каналининг реконструкция ишлари билан ҳам танишдик.

– Туманлараро бу канал Жондор, Ромитан туманларини сув билан таъминлайди, – дейди буюртмачи “Бухоросувқурилишинвест” давлат унитар корхонасининг етакчи мутахассиси Шуҳрат Аъзамов.

Лойиҳанинг 1 йиллик қиймати 8,5 млрд. сўмга тенг бўлиб, бу иншоотда 4 000 куб бетон, 1 та гидроузел, 1 та гидроузел кўприк, 17 та иншоот, 12 та аквидук, 1 та кўприк таъмирлаш, 1 та кўприк қурилиши, Ромитан шаҳри ичидаги 300 м² жойга брусчатка ва канал атрофини бетон қоплама билан қоплаш каби катта ишлар амалга оширилмоқда. Каналнинг 2 600 метри бетон қоплама қилиниб, қолган 25 километрини механизмлар билан тозалаш ишлари

давом этмоқда. 60 нафар ишчи бетон ётқизиш ишларига жалб қилиниб, ҳозиргача 70 фоиз тупроқ ишлари бажарилди. Иш бажарувчи 11 та ташкилот фаолият кўрсатмоқда.

Бўлим бошлиғи Юсуф Шодмонов, иш юритувчи Ортиқ Аҳмедов, экскаваторчи Икром Тожиев, автоюклагич ҳайдовчиси Завқиддин Раҳматов каби касбига садоқатли инсонлар бор экан, канал ишлари ўз муддатида тугалланиб, ишга туширилади.

Йўлимиз давомида Бухоро вилоятидаги сўғориш ишлари билан қизиқиб, Аму-Бухоро ирригация тизимлари ҳавза бошқармаси бошлиғининг биринчи ўринбосари Тўлқин Давронов билан суҳбатимиз чоғида шуни билдикки, 2019 йил ҳосили учун 61 600 гектар майдонда ғалла етиштириш мўлжалланган бўлиб, ҳозирги кунда 70% майдонга ғалла экилган. Шунингдек, 61 600 гектарнинг 21 500 гектари очиқ майдонларга, 40 100 гек-

тари ғўза қатор ораларига экилган. Шу кеча-кундузда секундига 72,7 м³ миқдорида сув олинмоқда. Жумладан, 1647 гектар экилган ғалла майдонлари бир текис сўғорилмоқда. Бугунгача 25 000 гектар экилган майдонлар сўғорилган.

Бугуннинг ҳар дамини ганимат билиб, далаларга оби-ҳаёт таратиш йўлида заҳмат чекиб меҳнат қиларган миробларимизнинг ишларига ривож тилаб ортага қайтдик. Зеро, юртимиз тараққиёти, гуллаб яшнаши, далаю боғларимиз ҳосилларининг мўл-кўл бўлиши шу азиз инсонларнинг саъй-ҳаракатларига боғлиқдир.

Ш. СОДИҚОВА,
ўз мухбиримиз.

Суратларда: “Шофирконуниверсалсервис” МЧЖ томонидан Ромитан туманининг Хайробод каналидаги реконструкция ишларидан лавҳалар: “Хундай” экскаваторини бошқарувчи Икром Тожиев; Иш юритувчи Ортиқ Аҳмедов, бўлим бошлиғи Юсуф Шодмоновлар мерилерда ер сатҳини ўлчамоқда.

Орамиздаги одамлар

ҲАЁТ ЎРГАНИШ ВА ЎРГАТИШДАН ИБОРАТ

1986 йилдан бери сув хўжалигининг турли ташкилотларида ишлаб, мироблик касбини пухта ўргандим. Касбим – фахрим деб тўғри айтишган экан. 85 ёшни қаршилаган, мактабда 40 йил ўқитувчилик қилган отам Ҳасан Раҳимовнинг “Инсонни касби улуғлайди, бир иш қилдингми, охирига етказиб бажар, шунда обрўнинг, қувончинг ёнма-ён бўлади”, деган сўзларига амал қилиб яшаб келяпман. Ҳар куни эрталаб отамнинг дуосини олиб, ишга йўл оламан.

Ҳозирги кунда Қуйи-Зарафшон ИТХБда Инвестицияларни жалб қилиш ва инновацион технологияларни жорий қилиш бўлими бошлиғи вазифасида иш олиб бормоқдаман. Бу кунларгача анча йўлни босиб ўтдим. Дастлаб Жиззах вилоятида давлат хўжалигида бош ирригаторлик қилдим, шундан сўнг “Когонводстрой”, “Узводремстройэксплуатация” бирлашмаларининг қурилиш ташкилотларида, Навоий вилоят насос станциялари ва энергетика бошқармасида ҳам ишладим. Устозларим соҳамизнинг тажрибали, комил инсонлари Осмон Ибрагимов, Раҳим Эгамбер-

диев, Равил Гиниятуллин, Мирза Облақулов, Саъдулла Насруллаевлардан кўп бора танбеҳ ва ташаккурлар эшитиб умр йўлларим сайқалланди. Йиллар ўтиб ўзим ҳам устоз мақомига эришдим. Нуркамол



Атоқулов, Собир Муродов, Нодир Шомуродов, Отабек Содиқов каби сув хўжалигида фаолият кўрсатаётган шогирдларим билан бугун чин дилдан фахрланаман.

Оилавий ҳаётимиз ҳам аҳилликда, ҳамжиҳатликда кечмоқда. Турмуш ўртоғим Хилолаҳон Пахтачи туман сервис хизмат кўрсатиш

касб-ҳунар коллежида кутубхоначи бўлиб ишлайди. Оиламизда китобга меҳримиз баланд. Ҳар бир эзгуликни ўз вақтида тарғибот қилиш китобсеварларга хос, бунини унутмаймиз. Қизим Юлдузхон туман ёшлар ижод марказида ишлайди. Ўғлим Жасур ўқитувчи, Жаҳонгир эса қурувчилик касбини танлади. Икки нафар шириндан шакар невараларимиз бор. Рўзғоримизда ҳамма нарса етарли. Худога минг шукрки, шу ғўзал Ватанда, саодатли ҳаёт кечирмоқдамиз. Бугун сувчиларга ҳам эътибор кучаяётганлигидан хурсандман. Айниқса, соҳа ривожини учун қилинаётган янгиликлар, чет эллар билан қилинаётган ҳамкорликлар, янги лойиҳалар амалга оширилаётганлиги сувчиларимиз ишини энгиллаштириш йўлидаги катта қадамлардир. Ишда унум бўлса, кўнгил шод, юртимиз янада обод бўлаверади.

Баҳодир РАҲИМОВ,
Қуйи-Зарафшон ИТХБ
инвестицияларни жалб қилиш ва
инновацион технологияларни жорий
қилиш бўлими бошлиғи.

НУКУСНИНГ ОЛТИН КАМАРИ

Қорақалпоғистон Республикаси пойтахти Нукус шаҳри йилдан йилга чирой очиб, гўзаллашиб бормоқда. Бугунги кунда шаҳарда миллий лойиҳадаги юзлаб кўп қаватли уйлар қурилди, борлари сифатли таъмирдан чиқарилди. Маиший хизмат шохобчалари, ўқув масканлари, корхоналар, ташкилотлар янгича қиёфа касб этди.



Бу шаҳарда яна бир маскан борки, у ҳақда алоҳида тўхталиб ўтмасак бўлмас. У ҳам бўлса шаҳарнинг қоқ ўртасидан кесиб ўтган “Дўстлик” каналидир. Шаҳарликлар мазкур каналнинг олдинги кўринишини яхши эслашади. Унинг икки қирғоғида пала-партиш қурилган пасткам турар жой бинолари бор эди, икки соҳилни ҳар хил чиқидилар эгаллаганди.

Ҳозирги кунда каналнинг ҳар иккала қирғоғида кенг кўламдаги бунёдгорлик ишлари амалга оширилмоқда. Мақсад бу ҳудудда нукусликлар ва меҳмонлар учун хордиқ чиқарадиган хиёбонлар, савдо шохобчалари ташкил этиш, каналнинг ҳар иккала томонининг техник ҳолатини янада яхшилашдир.

– 2018 йилнинг октябрь ойига қадар “Дўстлик” каналида “Кегейлидавсувмахсуспудрат” корхонаси томонидан умумий қиймати 27,5 миллиард сўмлик қурилиш ишлари амалга оширилди, – дейди биз билан суҳбатда “Қорақалпоқсувқурилишнинг инвест” давлат унитар корхонаси бош муҳандиси Темур Кўмеков. – Каналнинг 3,5 километр қисми қирғоқларига бетон ётқизилди, ҳар иккала томонида йўлаклар барпо этилди. Каналда сузувчи кемалар учун бандаргоҳлар қуриш ниҳоясига етмоқда. Ҳозирги кунда Ўзбекистон Республикаси Вазирлар Маҳкамасининг 2015 йил 22 декабрдаги “2016-2019 йилларда Нукус шаҳри-

да кенг кўламли қурилиш ва ободонлаштириш ишларини амалга ошириш ҳамда инфраструктурасини ривожлантириш Дастури тўғрисида”ги мажлиси баёни асосида каналнинг 4,0 қисмини реконструкция қилишнинг учинчи босқичи лойиҳаси ҳужжатлари ишлаб чиқилиб, жорий йилдан бошлаб марказлашган капитал маблағлар ҳисобидан амалга оширилмоқда. Шу мақсадда 45 нафардан кўпроқ ишчи ҳамда 15 та махсус техника кучидан фойдаланиляпти. Ниятимиз бу борадаги вазифаларни белгиланган муддатда якунига етказиб, шаҳар қиёфасини бутунлай замонавийлаштиришдир.

Канал қирғоғи бўйлаб оҳиста қадам ташлайман. Кеч куз бўлса-да, бу маскан одамлар ва меҳмонлар билан гавжум. Озода ҳамда кенг йўлаклар, унинг икки томонига ўрнатилган ҳар хил чироқлар, рангли фавворалар киши ҳавасини келтиради.



Кўйилган катор-қатор қулай скамейкаларда оқсоқоллар суҳбати қизгин, сайр қилиб юрган ёш йигит-қизлар чехрасида шоду-хуррамлик ҳукмрон.

– Мен “Дўстлик” канали ёқасида жойлашган уйда туғилганман, – дейди Қозоғистоннинг Қарағанда шаҳридан келган Валентина Алжанова. – Баҳор пайти сув кўпайганда тошқиндан кўрқиб, юрак ҳовучлаб ўтирардик. Қинғир-қийшиқ, режасиз қурилган пастак уйлар, қишда лой, ёзда чанг-тўзонли тор кўчалар... Буларнинг ҳаммаси ҳамон ёдимда турибди. Президентингиз узоқни кўра билган инсон экан. Ўзбекистон бугун бутун жаҳонга эшиklarини очди. Мамлакатингизни, унинг ажралмас бўлаги Қорақалпоғистонни гуллашиб, яшнатмоқда. Тўғриси, Нукус шаҳрига келиб, адашиб қолдим. Беш йил олдин келиб кетгандим. Қатор-қатор кўп қаватли уйлар, кенг ва равон йўллар, кўприклар ҳамда кўзни қувонтирадиган масканлар киши ҳавасини келтиради.

Турмуш тақозосига кўра қозоғистонлик йигитга турмушга чиққандим, ҳаётимдан асло нолимайман, бахтли бўлишим учун ҳамма нарса етарли. Фарзандларим ҳам уйли-жойли бўлишган. Қозоғистонда юқори лавозимларда ишлашади. Фақат бир нарса – Она юртим, туғилган масканим ҳавоси етишмайди менга. Қариндош-уруғларимни кўргани келганда ҳар гал туғилган жойим – “Дўстлик” канали бўйидаги тупроқдан бир сиқим олиб кетаман...

Кечки Нукус кўчалари бўйлаб кезар эканман, Валентинанинг гапларини эсладим. Ҳа, ҳақиқатан ҳам Нукус бугун гўзал ва дилбар масканга айланган, уни иккига бўлиб турган “Дўстлик” канали эса шаҳарнинг олтин камаридир.

К. РЕЙИМБОВ,
ўз мухбиримиз.

ФАЛЛАОРОЛНИНГ ИННОВАЦИОН ЁНҒОҚЗОРИ

Кейинги йилларда мамлакатимизда лалмикор ерлар, тоғли ва тоғолди ҳудудлардан унумли фойдаланиш, бу борадаги саъй-ҳаракатларни рағбатлантириш, ички ва ташқи бозорни бундай ҳудудлардан олинадиган маҳсулотлар билан тўлдириш масаласига алоҳида эътибор қаратилмоқда. Давлатимиз раҳбарининг 2017 йил 1 июлдаги "Ёнғоқ ишлаб чиқарувчилар ва экспорт қилувчилар уюшмасини тузиш ва унинг фаолиятини ташкил этиш тўғрисида"ги қарори ижросини таъминлаш, лалми, хусусан, тоғли ҳудудларда ёнғоқ парвариш-лаш, ундан мўл ҳосил олиш, маҳсулот экспортини кенгайтиришга қаратилган ишлар маълум даражада Жиззах вилоятида ҳам амалга оширилмоқда.

Ушбу сўзларимиз исботини Фаллаорол туманида ташкил этилган "Саг Агро Фаллаорол" МЧЖ фаолияти мисолида яққол кўришимиз мумкин. Олдиндан айтиш керак, ушбу жамият барпо этиши режалаштирилган ёнғоқзор учун туманининг тоғолди ҳудудидан тупроғида шўрланиш даражаси меъёрдан кучли бўлган майдон ажратиб берилди. Муллабулоқ қишлоғи ён-атрофида

нуқтасига етказиб берилиши таъминланди.

— Биз инновацион ғоялар ва технологияларга суянган ҳолда мутлақо янги кўринишдаги ёнғоқзор боғ барпо қилишга муваффақ бўлдик, — дейди МЧЖ бош ҳосилоти Миршароф Ўроқов. — Хўш, у аввалги эски боғлардан нимаси билан фарқ қилади? Биринчидан, "Чандлер" турли касалликлар ва

тўлдирилса бўлди, ундаги сув бутун мавсум давомида бафуржа етиб ортади. Юқорида айтганимиздек, бугун ушбу боғда ёнғоқнинг ҳосилдор "Чандлер" нави парваришланмоқда. Жамият мутахассисларига кўра, АҚШ ва Туркия давлатларида синовдан ўтиб, ўзини оқлаган бўлса-да, Фаллаорол шароитида ёнғоқ ниҳолларининг ривожини бошқачароқ бўляпти.

— Бунинг сабаби кўчатларнинг турли усуллар билан пайванд қилинганда, — дейди бош ҳосилот. — Йил бошида экилган кўчатлар анча нимжон эди. Ўз вақтида ва сифатли ўтказилган агротехник тадбирлар, пайванд қилинган жойини кўёш нури, зарурқунанда ва кемирувчилардан муҳофаза қилганимиз туфайли бугун ниҳоллар маҳаллий иқлим ва табиий шароитга тўлиқ мослашиб бўлди.

Ёнғоқзор боғнинг бир бурчагида — бир ярим гектар майдонда алоҳида кўчатхона ташкил этилгани, унда 100 минг туп ёш ёнғоқ ниҳоллари мутахассисларнинг жиддий назорати остида парвариш қилинаётганига кўзимиз тушди. Хориж ва юртимизнинг етакчи мутахассисларининг кўрсатма ва тавсиялари остида парвариш қилинаётган кўчатлар дуркун ўсмоқда. Улар яқин келажакда боғнинг қолган қисмига ўтказилади. Шунда режа ва лойиҳадаги ёнғоқзор тўлиқ бўлиб, улардан мўл ҳосил олиш имконияти яратилади.

Кези келганда таъкидлаб ўтиш жоизки, "Саг агро Фаллаорол" МЧЖ жамоаси фақат ўз фойдасини ўйламасдан, ёнғоқчилик сирларини бошқалар билан баҳам кўришга интилмоқда. Бугунги кунда вилоятнинг 12 та фермер хўжалиги билан ўзаро манфаатли шартномалар асосида ҳамкорлик олиб бораётган жамиятнинг илмий лабораторияси ишлаб турибди. 2019 йилдан тўлиқ фаолият бошлаши кутилаётган ушбу муассасада бир мавсумда 700—800 минг туп кўчат етиштириш имконияти яратилади. Бу эса мамлакатимизнинг юқори навли ёнғоқ кўчатларига бўлган эҳтиёжи тўлиқ қопланади, деган гапдир.

Ўз мухбиримиз.

Суратда: "Саг Агро Фаллаорол" МЧЖ ёнғоқзор плантацияси бугун шундай кўриниш касб этмоқда.



муқаддам фойдаланилмай ётган 1 минг 200 гектар майдонда хорижининг оқ мағиз, юпқа пўчоқ, айнан экспортбоп "Чандлер" нави кўчатларини экиш режалаштирилди ва тез орада бу ишлар бошлаб юборилди. Қоровултепа сув омборидан 7 километр узунликдаги ирригация тармоғи тортилди. Сувни тежаш, ердан унумли фойдаланиш мақсадида экинларни томчилатиб суғориш тизими яратилди. Салқам 70 минг кубометр сифимга эга ҳовуз барпо этилиб, у замонавий технология билан жиҳозланди. Оби-ҳаёт махсус мосламалар билан тозаланиб, насослар ёрдамида боғнинг керакли

сувсизлика чидамли нав. Иккинчидан, у юртимизнинг қишки совуғига ҳам бардошли. Яна бир афзаллиги шундаки, "Чандлер"дан кутилган ҳосилни олиш имконияти катта. Мевасининг таъми ёқимли, мағзи тўлиқ ва тиниқ, халқаро андозаларга тўла жавоб беради.

Мутахассиснинг фикрига кўра, янги боғдаги юмушларнинг аксарияти компьюбер ва техника ёрдамида амалга оширилади. Қўл кучи кам сарфланади, ишлатилганда ҳам бу иш унчалик мураккаб ва оғир бўлмайди. Шунингдек, оби-ҳаёт билан таъминлаш борасида ҳам муаммо йўқ: Ҳовуз бир марта

МЕҲНАТ – МУВАФФАҚИЯТ КАЛИТИ

Бешариқ тумани деҳқонлари жорий йилда ҳам барча турдаги қишлоқ хўжалик экинларидан қўзланган ҳосилни етиштиришга муваффақ бўлдилар. Бунда экинлар парваришидаги барча агротехника тадбирлари илғорлар тажрибаси ва илмий тавсияларга таянган ҳолда ўтказилганлиги ҳамда олиб борилаётганлиги муҳим омил бўлди. Сўнгги йилларда туман агросаноат соҳасида амалга оширилаётган кенг кўламли ислохотлар натижасида ғаллачилик, пахтачилик, чорвачилик ва бошқа соҳаларда юқори натижаларга эришаётган фермерлар сафи кенгайиб бормоқда.

– Туманимизда тўрт сектор раҳ-

Бизнинг ҳудудда 2000 гектар экин майдони бўлиб, 33 нафар фермер хўжаликлари меҳнат қилишади. Жорий йил 987 гектар майдонда ғалла, 747 гектар майдонда пахта ва 266 гектар майдонда полиз, сабзавот ва боғдорчилик маҳсулотлари етиштирилди. Жорий йил сафимизга ёш фермер келиб қўшилди ва қисқа вақт оралиғида бир неча йиллардан буён унумдорлиги паст бўлган майдонлардан юқори ҳосил олишга эришмоқдалар.

– Мен 1989 йил Тошкент вилоятининг Ўрта Чирчиқ туманида туғилганман, – дейди “Баҳромжон диёри” фермер хўжалиги раҳбари Фаррухбек Сотволдиев. – Тўйтепа

дан ҳосил олдик. Натижада ишчиларимиз кўнглида юқори самардорлик сари ишонч уйғонди.

20,6 гектарга пахтанинг С-8290 навини экдик. Ернинг шўрини эринмасдан ювиб керакли ўғитини ўз вақтида бериб, қондириб суғоришимиз натижасида ҳар гектар майдон режада белгиланган 27,5 центнер ўрнига биринчи теримдаёқ 32 центнердан “оқ олтин” йиғиб-тегиб олдик.

Жорий йил пахта ва ғалла ҳосили учун белгиланган нарх бўйича ҳисоблаганда хўжалигимиз соф даромади 100 миллион сўмдан ошиши кутилмоқда. Албатта, ушбу муваффақиятларимиз замирида ўз касбининг устаси бўлган 16 нафар ишчиларимизни ҳиссалари катта.

Инновацион технологияларнинг жалб қилиниши, чет эллик ҳамкорлар билан инвестициявий лойиҳаларнинг амалга оширилиши буюк келажак учун қўйилган дадил қадамлар нишонасидир. Шундай экан, биз фермерлар нима учун ўз ишчиларимизга эскича назар билан қарашимиз керак? Ишчилар оила аъзолари билан тўқ ва фаровон яшасаларгина ишларида унум бўлади.

Бунинг учун уларнинг оилавий шароитларини ўрганиб чиқиб, меҳнатларини қадрлаган ҳолда маош тайинлаганмиз. Бундан ташқари режадан ортган буғдойдан бир тоннадан, озроқ бўлса-да асаларичиликни ташкил қилганмиз боис асал маҳсулотидан ҳам берамиз. Айни кунларда ишчиларимиз хўжалик таркибида чорвачилик ва паррандачилик йўналишларини ташкил қилиш истагини билдиришди. Уларнинг бу таклифини мен ҳам қўллаб-қувватладим. Келгуси 2019 йил фаолиятимизни кенгайтириб ушбу соҳаларда ҳам астойдил меҳнат қилмоқчимиз.

Ҳа, ёш фермеримиз учун ҳаёт ҳали олдинда, ўз имкониятлари билан юзлашиб келажак сари одимламоқда. Изланиш ва тадбиркорлик уни улуг ишлар томон етаклашига ишонамиз.

К.ЭРГАШЕВ,
ўз мухбиримиз.

Сурапта: Равшанбек Сайдалиев (чапда) ва фермер пахта толаси сифатини кўздан кечиришмоқда.



барлари 9 та ҳудудда мунтазам иш олиб боришади, – дейди “Чимбой-Бешсари-Новкат” ММТП раҳбари Равшанбек Сайдалиев. – Жумладан, фермер хўжалиги раҳбарларининг иш фаолиятини назорат қилиб бориш, илғор фермерлар тажрибалари билан ўртоқлашиш ва семинарлар ўтказиш орқали пахтадан бўшаган ерларга ғалла уруғини қадаш ишларини муваффақиятли амалга ошириш юзасидан тушунчалар бериш ишларини туман ҳокимининг Қишлоқ хўжалиги масалалари бўйича ўринбосари Ўткирбек Эргашев амалга ошириб келмоқда. Ўтказилган семинарлар натижасида фермер хўжалиги раҳбарлари ғалла экиладиган майдонларга ишлов беришда культиватор пичоқларининг созлиги ва тупроқнинг меъёрда юмшатилишига эътибор қаратишмоқда.

иқтисодиёт коллежини тамомлаган бўлсам-да, 2008 йилдан Бешариқ тумани сув хўжалиги тизимида, сўнг Дон ва дуккакли экинлар илмий-тадқиқот институтининг туманимизда жойлашган филиалида фаолият юритдим.

Жорий йилни апрель ойида туман ҳокимлигининг қарорига асосан 48 гектар заҳқаш ва шўр босган экин майдонида хўжалигимиз фаолиятини бошлади. Биздан аввал ишлаган фермер бу ерлардан юқори ҳосил олиб бўлмади, деб ўз розилиғи билан ерни топширишган экан. Ерга меҳр берсангиз, у ҳам беради.

Биз хўжалигимиз ишчилари билан астойдил меҳнат қиляпмиз. 24 гектар майдонда етиштирилган ғалланинг “Асп” нави ҳар гектаридан давлатга сотиш режасида белгиланган 24 центнер ўрнига 42 центнер-

ҲАР КУНИМИЗ ҚАДРЛИ

Хоразм деҳқони деганда кўнгилда далалар ҳавосида чиниққан, юраги қўрли, табиат инжиқликларига бардошли инсон гавдаланади. Бу бежиз эмас, албатта. Зотан, воҳа деҳқони ҳар йили табиат инжиқликларини мардонавор енгиб, мўлқўл ҳосил етиштириб келмоқда.

Янгиариқ туманидаги “Соат оқсоқол” фермер хўжалиги раҳбари Азимбой Рўзметов ана шундай деҳқонлардан бири.

Раҳматли отаси Болтабой Рўзметов 25 йил бригадирлик қилиб, эл-юрт ҳурматини қозонган, деҳқончилик илмини пухта эгаллаган, бир сўзли инсон эдилар. Бугун унинг ўғли отаси юрган далаларда қадам босиб, янги талаб ва услуб билан унинг ишини давом эттирмоқда.

Бободехқон фарзанди Азимбой



Рўзметов 1988 йилда Хива туман қишлоқ хўжалик билим юртини тамомлаб, ҳисобчилик касбини эгаллагач, савдо корхонасида бухгалтерлик қилди. Мустақиллик шарофати билан 1996 йилда “Болтабой ота” кичик корхонасини ташкил этиб, 18 йил давомида бошқарди. Бироқ унинг кўнгли ота-бобоси юрган қишлоқдаги кенг далалар ҳавосини қўмсарди.

2014 йилда у ўн гектар майдонда пахтачилик ва галлачиликка ихтисослашган, бобосининг номи билан аталадиган “Соат оқсоқол” фермер хўжалигини ташкил этди. Омилкорлик билан иш юритиб, қишлоқ хўжалик экинларидан кўзланган ҳосилни етиштириб, шартномавий режаларни ошириб бажариб келаётганлиги боис хўжаликнинг экин майдонлари йил сайин кенгайиб, бугунги кунда 76 гектарга етди.

Сув тақчиллиги, табиатнинг турли синовларига қарамасдан жорий йилда ҳам галладан мўл ҳосили етиштирилди. 30 гектар майдондаги галланинг ҳар гектаридан 75 центнердан ошириб хирмон уюлди. Жамoa аъзоларининг астойдил меҳнати туфайли 40 гектардан зиёд майдонда мўл ва сифатли пахта ҳосили етиштирилди. Бир текис, лўппилўппи бўлиб очилган пахта майдонида йиғим-терим ишлари авжида. Фермер ҳосилдорликни 40 центнерга етказишга аҳд қилган.

– Жорий йилда табиат деҳқонларимизни ҳар қачонгидан ҳам кўпроқ синовдан ўтказди, – дейди фермер. – Шунга қарамасдан хўжалигимиз аъзолари билан астойдил меҳнат қилиб, барча агротехника тадбирларини ўз вақтида бажариш-

ҳамқишлоқлардан ортмайди. 1 сотих жойдаги иссиқхонада лимон ва сабзавотлар етиштирилмоқда: сархил маҳсулотлар хўжаликнинг ўз дала дўқонида пешма-пеш сотилмоқда.

1 гектар ерга тарвуз, қовоқ каби полиз экинлари экилган бўлиб, ҳозирда салмоқли тош босадиган бу маҳсулотлар йиғиштириб олинмоқда. Галладан бўшаган майдонларга экилган 4 гектар мош, 4 гектар кунгабоқар, 2,5 гектар шоли далалари ҳам ҳосил мўл бўлишидан нишона бериб, яшнаб турибди.

Хўжаликда ҳар йили тушган соф фойда қўшимча тармоқларни ривожлантиришга сарфланмоқда. Режали ишнинг барори бор, деб шуни айтсалар керак-да. Савдосотиқ магазини, сартарошхона, новвойхона, тикувчилик цехи, гўзаллик салони бинолари қишлоқ кўркига кўрк қўшиши баробарида аҳоли узоғини яқин, оғрини енгил қилмоқда.

Тикувчилик цехига кирганимизда шўх-шодон 9 нафар тикувчи қизлар қўли-қўлига тегмай меҳнат қилаётганлигини кўрдик.

– Хўжалигимиз қошидаги фермада 10 бош сигир, 20 бош қўй-қўзи, 100 бош парранда боқилмоқда, – дейди А.Рўзметов. – Келгусида замонавий чорвачилик комплекси барпо этишни режалаштиряпмиз. Бундан тақари, қишлоғимизда янги маиший хизмат кўрсатиш шохобчалари очишни ҳам мақсад қилганмиз. Шунда, ҳамқишлоқларимиз учун янги иш ўринлари яратилиши баробарида хўжалигимиз фаолияти янада кенгайиб, даромадимиз ортади.

Саховатли фермер олаётган даромадининг бир қисмини боқувчисини йўқотган, эҳтиёжманд, кам таъминланган оилаларни қўллаб-қувватлаш, қишлоғи ободлигини таъминлаш, болаларни спортга жалб этиш ишларига йўналтирмоқда. Ушбу мақсадлар учун ҳар йили 35-40 млн. сўмлик маблағ ажратмоқда.

Зеро, фермер Азимбой Рўзметов ҳар бир кунни ганимат билган ҳолда астойдил меҳнат қилиб, юрт ободлиги, халқ фаровонлигига муносиб ҳисса қўшиб келмоқда.

Ўз мухбиримиз.

Суратда: фермер полизда.

ДЕҲҚОН – У ҲАМ ИСТЕЪДОД ЭГАСИ

Дунёда шундай касб эгалари борки, улар сиздан ҳурмат-иззат талаб қилмайди, кечмишларининг, ҳаёт фалсафаларининг ўзи барча учун ибрат.

Улар она заминга меҳр беради, ерни келинчакдай кийинтиради, эл дастурхонини нозу неъматлар билан тўлдиради.

Бутун умрини, истеъдодини оиласига, халқига бахшида этувчи, соддагина, беозоргина бу одамларнинг номи битта – Деҳқон деган сўзда мужжасам.



Самарқанд вилояти Булунгур туманидаги бир гуруҳ фермерлар билан суҳбат асносида юқоридаги сўзларимнинг исботини топдим.

“Истиқлол зиёси” фермер хўжалиги раҳбари Ғойибжон Жалилов 13 гектар ғалла майдонидан 80 центнердан ҳосил йиғиб олибди. 45 центнери давлатга, 35 центнери эса ўзи ва ишчиларига насиб этганига нима дейсиз. Албатта, тасанно-да.

– Сара навли, донлари бўлиқ бўлганлиги боис ғалламизни уруғликка сотдик, – дейди Ғойибжон.

– Балли, яшанг, – дейман меҳнаткашлигига ҳавасим келиб.

– Бугина эмас, 3 гектар ерга булғор қалампири, 1 гектар ерга сабзи, 1,5 гектар ерга пиёз, 1 гектар ерга ловия эккандик. Барчасидан юқори ҳосил олдик. Келгусида 3 гектар майдонга узум кўчатлари эймоқчимиз, – дейди у сўзида давом этиб.

Унинг айтишича, 3 кути ипак қуртидан 65 килограмдан пилла ҳосили олган. Хўжаликда мол, қўй, товуклар ҳам бор. 50 кути асалари меҳр билан доривор, ши-

фобахш боллар йиғмоқда. Албатта, булар ортида машаққатли меҳнат ётибди. Аммо шуни ҳам унутмаслик керакки, машаққатнинг роҳати ҳам ўзгача.

Туманда илғор фермерлар бисёр. Ўрозкул Турдиев, Улугбек Тўрақуловларни айни иш пайтида далада учратдик. Бир-биридан ўзаётган икки фермер ҳам ўз ишининг устаси, туманнинг фахри, ифтихори.

Вилоятдаги Қўшработ туманининг катта қисми қир-адирлардан иборат, чорвачилик учун жуда қулай. Шу боис бу ҳудудда илғор чорвачилик хўжаликлари, чорвадорлар кўп. Аҳрор Ғофуров шулардан бири. Уни чин маънодаги чорвадор, десак арзийди. Хўжалигидаги 50 бош қорамолнинг 15 боши зотли, Германиядан келтирилган.

– Сигирларнинг сутдорлиги соғувчиларимизни шошириб қўяди, – дейди Аҳрор ака. – Яна 90 бош қўй-эчки, 100 бош парранда ҳам боқаямиз. Бундан ташқари, 4 гектарлик олмазоримиз ҳам бор.

– Меҳнат чарчатиб қўймайтими? Бунча ишларни бажаришга кучни қаердан оласиз? – дейман унга.

– Отам Убайдулло Ғофуров ўзлари қир-адир кезиб, бизни болалигимиздан чин маънодаги меҳнаткаш деҳқон, чорвадор, чўпон қилиб тарбиялаганлар. У киши “Ўзбекистонда хизмат кўрсатган чорвадор” деган юксак унвонга муносиб кўрилган.

– Демак ишдаги тартиб-интизом, сўзлардаги мазмун-маънодорлик, меҳнатдаги иқтидор, қобилият ота мерос экан-да. Келгуси режалар қандай?

– Тўрт гектар ерга узум, бодом экишни ният қиляпман. Яқин йилларда катта боғбонга айланиб, эл дастурхонини меваларга тўлдиришни ҳам ният қилганмиз.

Самарқанд вилоятдан қайтар эканмиз, қадамлари дадил, дили тоза, ниятлари пок, йўллари порлоқ деҳқонларнинг ишларига омад тиладик.

Дала-даштлардаги боғ-роғлар, чаманзорлар деҳқон меҳнати, истеъдоди маҳсули, албатта.

Раъно ТОЖАЛИЕВА,
журналист.

ГАЛДИБОБО ЎҒЛИНИНГ ОРЗУЛАРИ

Боғот туманига навбатдаги сафаримиз аини пахта йиғим-терими даврига тўғри келди. Туманда истиқомат қилувчи 159 минг нафар аҳолининг 60 фоизи қишлоқ хўжалиги ишлари билан банд. Туманда 831 та фермер хўжалиги мавжуд. Уларнинг 72 таси кўп тармоқли хўжалик. Шу кунларда кузги ҳосилни йиғиб-териб олишда “Холмурод ўғли Мансур”, “Рўзибой бобо ўғли”, “Яқуббой ўғли Омон” фермер хўжаликлари жонбозлик кўрсатмоқда. Улар ҳар йили ҳам йиллик режа ва топшириқларни муддатидан олдин удралаб келадилар.

— Болалигим, ўсмирлигим ўтган мана шу далаларга умрим манзиллари туташгандай. Ахир бригада бошлиғи бўлиб ҳам 10 йил ишладим, бугун эса айнан шу ерлар хўжалигимиз тасарруфида, — дейди тумanning Нурафшон шаҳарчасидаги “Галдибобо ўғли Йўлдош”

тин” териб, пешқадам бўлишди. Уларни вақтида рағбатлантиришни унутмаган фермер биринчилардан бўлиб режани ошиғи билан удралади ва мавсум охирига бориб 50 центнердан ошиқ пахта хирмонини бунёд этди.

Фермернинг ўғли Мақсуд Машариповнинг айтишича, сувчилар Баҳодир Қўшоқов, Шерали Машарипов, Исмоил Эгамов ва тракторчи Курбонбой Йўлдошнинг хўжалик ривожиди ва маҳалладаги ҳар бир ишда ўз ўрни ва ҳиссаси бор.

— Ўғлим Мақсуджон ҳам Лизинг асосида олинган “КЛААС-Доминатор” комбайни билан буғдой, шоли ўримида фаол қатнашди. Лизингга МТЗ-82 трактори ҳам сотиб олдик, — дейди Йўлдош ака. — Даромадимиз ёмон бўлмади, тўловларни тўлаб бўлдик, олган

техникамиз фойдага қолди, ахир техника бор жойда иш самарали бўлади-да.

Асаларичи Йўлдош Собиров 10 уя асалари боқиш билан банд. Фермернинг оиласида эса тотувлик, ҳамжиҳатлик ҳукмрон. Қизу ўғиллар оилали, аммо керагида доимо ёрдамга шай улар.

— Болаларимиз оиласи билан келишса, уйимиз тўйхонага айланади, — дейди 16 неваранинг буви-си, Йўлдош аканинг турмуш ўртоғи Раъно опа.

Оила томорқаси ҳам қаровли, 14 бош қорамол, 250 бош парранда боқилмоқда. Бундан ташқари, 2 сотих жойдаги иссиқхонада бодринг, помидор етиштирилади, оиладан ортгани



фермер хўжалиги раҳбари Йўлдош ака Машарипов.

Хўжалик ўтган йил ҳам, жорий йилда ҳам 13 гектар ерга галла экиб, гектаридан 80—85 центнердан ҳосил олди. Фалладан бўшаган майдонларнинг 5 гектарига мош, 1 гектарига сабзи, 1 гектарига карам, 5 гектарига шоли, 1 гектарига маккажўхори экиб қутилган ҳосил етиштирилди.

Аслида хўжалик 2005 йилда 26,5 гектар ерга пахта, галла экиб, 4 нафар ишчи билан иш бошлаган эди. Ҳозирги кунда 42 гектар ер майдонининг 29 гектарига уруғлик пахта экилиб, деқончилик учун оғир келган бу йилги шароитда ҳам теримнинг дастлабки ўн кунлигидаёқ 40 центнерлик марра эгалланди. Дала маликалари номини олган илғор теримчилар — Чамангул Нурметова, Хонимжон Сапаева, Зуҳро Полвонова, Саломат Мадраҳимова, Болтабика Отажоноваларнинг ҳар бири кунига 120—150 кг. дан “оқ ол-

бозорга чиқарилади.

Кетма-кет бир неча йиллар уруғлик пахтадан 40 центнердан ошириб ҳосил олган хўжалик раҳбари имтиёз асосида “Дамас”, “Ласетти”, “Нексия” автомобилларига эга бўлди. Энди эса хўжалик учун шийпон қуриш, “Орион” трактори сотиб олиш, қишлоқда техсервис очиш, фермер хўжалик учун иссиқхона қуриш каби режалар муштарак мақсадга айланган. Яна бир тармоқ — балиқчилик келгуси йилдан бошлаб йўлга қўйилиши режалаштирилмоқда. Хўжаликдаги 18 нафар ишчи-хизматчи шу илғор хўжалик аъзоси эканлигидан фахр-ифтихорга тўлиб меҳнат қилмоқда.

Ш.ЖАББАРОВА,
ўз мухбиримиз.

Суратда: Фермер Й.Машарипов илғор теримчилар билан пахта даласида.

ЁШ ВА СЕРҒАЙРАТ

Жорий йилда ҳам Наманган вилояти миришкорлари астойдил меҳнат қилиб, барча турдаги қишлоқ хўжалик экинлари, жумладан, пахтадан мўл ҳосил етиштиришга муваффақ бўлдилар. Айтиш мумкин, кунларда вилоятда бободехқонларимизнинг фидокорона меҳнати эвазига етиштирилган “оқ олтин”ни қисқа муддатларда ва сифатли йиғиб-териб олиш ишлари авжида. Ўзбекистон Республикаси Вазирлар Маҳкамасининг 2018 йил 30 августдаги “2018 йил ҳосили пахта хомашёсини йиғиб-териб олиш ишларини уюшқоқлик билан ташкил этиш чора-тадбирлари тўғрисида”ги қарори бу борадаги ишларни ташкил этишда муҳим дастуриламал бўлиб хизмат қилмоқда.

Вилоятда энг кўп пахта етиштириладиган Поп туманида ҳам пахта ҳосилини нест-нобуд қилмасдан, сифатли, уюшқоқлик билан териб олиш мақсадида терим отрядлари ташкил этилди.

— Туманимиз ҳудуди вилоятнинг 43,7 фоизини ташкил этганлиги сабабли ғалла ва пахта хирмонининг салмоқли қисми туманимиз хўжаликлари ҳиссасига тўғри келади, — дейди Поп тумани Фермер, деҳқон хўжаликлари ва томорқа ер эгалари Кенгаши раиси Тоҳиржон Йўлчиев. — Туманимиз деҳқонлари 28 минг 473 гектар майдонда деҳқончилик қилишади. Жорий йилда шунинг 10 370 гектарида ғалла, 10 302 гектарида эса пахта навлари экилган. Қолган майдонларда сабзавот, картошка, полиз ва бошқа қишлоқ хўжалик маҳсулотлари етиштирилади. Ушбу майдонларда 797 нафар фермер ва деҳқон хўжаликлари меҳнат қилишади. Туманимизнинг ёш фермерларидан Сарварбек Аҳмадалиев раҳбарлик қилаётган “Хуррият” фермер хўжалиги пахта ва ғалла етиштиришда юқори натижаларга эришиб, бошқаларга ўрнак бўлмоқда.

— Мен мустақиллик тенгдоши эканлигим билан фахрланаман, — дейди биз билан суҳбатда ёш фермер Сарварбек Аҳмадалиев. — Отам 7 гектар майдонда фермер хўжалигини ташкил қилганида эндигина саккиз ёшда эдим. Болалигим отам ортидан эргашиб далада ўтди. У кишидан деҳқончилик сир-синоатларини аста-секин ўрганиб бордим. Гарчи коллежда молия соҳасида таҳсил олган бўлсам-да, деҳқончилик касбини маҳкам тутишга ҳаракат қилдим. Хўжалигимизда бир неча йил иш бошқарувчилик қилдим.



Поп тумани Фермер, деҳқон хўжаликлари ва томорқа ер эгалари Кенгаши раиси Тоҳиржон Йўлчиев (чапда) ва фермер Сарварбек Аҳмадалиев пахтазорда.

Жорий йилда отам хўжалик раҳбарлигини менга ишониб топширди. Ҳозирги кунга келиб экин майдонларимиз ҳам анчагина кенгайиб 30 гектарга етди. Жорий йилда 17 гектар майдонга ғалланинг “Таня” навини экиб ҳар гектаридан шартномавий режадаги 42 центнер ўрнига 62 центнердан ошириб хирмон кўтардик.

Қарийб 14 гектар майдонга пахтанинг минтақамиз тупроқ-иқлим шароитига мос “Андижон-35” навини экидик. Сув танқислигига қарамасдан астойдил меҳнат қилганлигимиз боис мўл ҳосил етиштиришга муваффақ бўлдик. Биринчи теримнинг ўзидаёқ давлатга шартномавий режамизнинг 87 фоизини бажаришга эришдик. Иккинчи терим билан шартномавий режани удаладик. Ҳали далада ҳосил мўл. Мақсадимиз ялпи ҳосилдорликни ҳар гектаридан 40 центнердан ошириш.

Хўжалигимизда 8 нафар доимий ишчи меҳнат қилади. Улар учун барча шарт-шароитларни яратиб, меҳнатига яраша рағбатлантириб бораётганлигимиз боис кўзланган мақсадларимизга эришяпмиз.

Ҳозирги куннинг фермери фақат ғалла ва пахта етиштириш билан чекланиб қолмаслиги керак. Чунки хўжалик иқтисодиётини тиклаш ва мустақкамлашда кўшимча тармоқларнинг ҳам ҳиссаси катта бўлиши ҳеч кимга сир эмас. Биз ҳам хўжалигимиз иқтисодиётини юксалтириш, кўшимча иш ўринлари яратиш мақсадида тахта цехи, 25 со-

тих иссиқхона қуриб ишга туширганмиз. 4 та асалари оиласидан олинган маҳсулотларимиз оила аъзоларимиз ва ишчиларимиз эҳтиёжлари учун сарфланади.

Даромадга яраша буромад дейдилар. Жорий йилда деҳқончиликнинг ўзидан 60 миллион сўмдан зиёд соф фойда олишни мўлжаллаганмиз. Ушбу маблағ ҳисобидан цех ва иссиқхонамизни янада кенгайтириб, янги иш ўринлари яратиш, янада кўпроқ ёшларни доимий иш билан таъминлашни ҳамда қишлоғимиздаги кам таъминланган оилаларга моддий ёрдам кўламини кенгайтиришни мақсад қилганмиз.

Ҳа, Сарварбек ёш бўлса-да истиқболда улкан режаларни амалга оширишни кўзлаган. Қаҳрамонимизнинг бу интилишлари Ўзбекистоннинг тараққий этган мамлакатлар сафидан мустақкам ўрин эгаллашида, халқимиз дастурхонини қишлоқ хўжалик маҳсулотлари билан янада тўкин бўлишида ўзининг ҳиссасини кўшиш истаги билан ёниб меҳнат қилаётганидан даракдир.

Ўз мухбиримиз.

АГРО ИЛМ САЛОҲИЯТИ

Мамлакатимизда аёлларнинг ижтимоий-сиёсий фаоллигини ошириш, оила, оналик ва болаликни муҳофаза қилиш, хотин-қизларни иш билан таъминлаш, уларнинг ташаббус ва интилишларини қўллаб-қувватлашга алоҳида эътибор қаратилмоқда.

— Давлатимиз раҳбарининг 2018 йил 2 февралда қабул қилинган “Хотин-қизларни қўллаб-қувватлаш ва оила институтини мустақамлаш соҳасидаги фаолиятни тубдан такомиллаштириш чора-тадбирлари тўғрисида”ги Фармони бу борада муҳим дастуриламал бўлмоқда, — дейди Жондор туманидаги “Ғафурова Сидиқа Зиёдуллаевна” фермер хўжалиги раҳбари Сидиқа опа. — Фармонда хотин-қизларни қўллаб-қувватлашга доир давлат сиёсатининг самарали амалга оширилишини таъминлаш баробарида муаммоларини ўз вақтида аниқлаш, бандлигини таъминлаш, меҳнат шароитларини яхшилаш, хотин-қизларни, аynиқса, қишлоқ жойлардаги ёш қизларни оилавий ва хусусий тадбиркорликка, хунармандчиликка кенг жалб этиш масалаларида ҳар томонлама манзилли қўллаб-қувватлаш каби қатор эътибор ва имкониятлар, мени ҳамда мен каби опа-сингилларимизни янада истиқболли ҳаракатларга ундайди.

Қаҳрамонимиз 2008 йилда асос солган фермер хўжалиги экин майдонлари Пўлоти маҳалласининг Дўққи қишлоғи ҳудудида жойлашган. Эришилган ютуқларнинг бош омили саналмиш ишчи-хизматчиларининг маънавий-моддий томондан доимий равишда қўллаб-қувватлаш амалиёти мукамал шаклланган хўжаликда жамоа аъзоларининг ўз ишларига муносабати аъло даражада.

— Барча соҳалардаги каби қишлоқ хўжалигида, хусусан, бош тармоқ — деҳқончиликнинг ривожланишини агро илмсиз тасаввур қилиб бўлмайди. Хўжалик ташкил этилгандан буён барча жабҳаларда қишлоқ хўжалигининг илмий асосларига таяниб иш олиб борамиз. Экин майдонлари тупроқларининг табиий унумдорлиги ошиб бориши ҳисобига экинларнинг ҳосил салмоғи ортиб, сифат даражаси янада

яхшиланиб бормоқда, — дейди агро илм амалиётчиси. — Она заминимизнинг саховати ҳали ўзини тўлиқ намоен этмаган.

Дарҳақиқат, хўжаликда қишлоқ хўжалик экинлари агроиқтисодий самарадорлиги юксалиб бормоқда. Биргина бошоқли дон экинларидан гектар бошига олинадиган ҳосил 30–35 центнердан 75–80 центнерга етди. Ғалла ва пахта тайёрлаш режалари мунтазам равишда 110–135 фоизга удаланмоқда. Пиллачиликда ўтказилаётган ислохотларнинг самараси ўлароқ жорий йилда ипак тола етиштириш режаси 110 фоизга бажарилди. Қорамолчилик, қўйчилик, паррандачиликни жадал суръатлар билан ривожлантириш, заминда қайта ишлаш корхонала-



ри ташкил этиш бўйича аниқ, истиқболли дастур асосида иш олиб борилмоқда.

— Қишлоқ хўжалигининг қатор соҳаларида жаҳон андозаларига мос, экспортбоп маҳсулотлар ишлаб чиқариш, қайта ишлаш, мева-сабзавот кўчатчилиги-уруғчилигини барқарор тармоққа айлантириш йўлида илмий-инновацион тажрибаларни йўлга қўйиш, жорий этиш, оммалаштириш, агросаноат тизимида сервис-таъминот хизматларини йўлга қўйиб, эл-юрт тўқинлигига муносиб ҳисса қўшиш хўжалигимизнинг асосий мақсади ҳисобланади, — дейди истиқболли жамоа соҳибаси. — Шу аснода, фермер хўжалиги қошида “Агрохизмат-таъминот” маркази фаолиятини йўлга қўймоқдамиз.

Дунёга юз тутиш орзуси билан фидокор, изланувчан фермер опа таъбири билан айтганда, “Мар-

каз”нинг таркибий тузилмаси қишлоқ хўжалигининг турли тармоқларига хизмат кўрсатадиган бўлимлардан, ўтказиладиган илмий тажрибалар шаффофлигини таъминлашда фойдаланиладиган лабораториялардан, экспорт, қайта ишлаш салоҳиятини ошириш учун ҳудуд, ҳамкор хўжаликлардан ташкил топган экинлар турлари бўйича уюшмалардан ва инновацион лойиҳаларни амалга ошириш учун илмий кенгашдан иборат бўлади.

Таъкидлаш жоизки, замон талабларига жавоб берадиган фермер хўжалиги эндиликда айрим илмий муаммоларни ечиш учун вақтинчалик ижодий гуруҳлар тузиш, институтдан ва четдан мутахассислар ёллаш, илмий-тажриба ишларига жалб этилган илмий ходимларнинг касбий ва малакавий таркибини мустақил равишда белгилаб, уларнинг салоҳиятини оширишлари керак бўлади. Шундагина биз бутун олам зироатчилигининг пешволарига айланамиз, фарзандларимиз соғлом-бақувват, элимиз дастурхони янада тўқин бўлади.

Мамлакатимизнинг янада тараққий этишида, иқтисодиёти энг ривожланган давлатлар қаторидан ўрин эгаллашида инновацияларнинг аҳамияти жуда муҳим.

Шу сабабдан сўнгги йилларда мамлакатимизда илмий-тадқиқот фаолияти самарадорлигини ошириш, ижтимоий ва иқтисодий ривожланиш ҳамда мамлакатни демократик янгилашда фаннинг ролини кучайтиришга қаратилган кенг қўламли ишлар амалга оширилди.

Илм-фан эгаларини моддий рағбатлантириш бўйича жорий этилган механизмлар улар фаолиятининг самарадорлиги ошишига хизмат қилмоқда. Айни пайтда давлат қудратини оширишга, халқимиз фаровонлигини яхшилашга хизмат қилувчи инновацион технология ва ишланмаларнинг ҳаётга самарали татбиқ этилиши, уларнинг муаллифлари ва буюртмачиларига оид муносабатларни тартибга солувчи қонунчиликни янада такомиллаштиришни даврнинг ўзи тақозо қилмоқда.

Ўз мухбиримиз.



БОҒБОН ҚИЗИ БЎСТОН ОПА

Яратганнинг марҳамати билан Тоғай ака Иккинчи жаҳон уруши жангу-жадалларидан эсон-омон она қишлоғига, фарзандларига бош бўлиб турган рафиқаси Сожида опа қошига – оиласи бағрига қайтди. У оиласининг ободончилиги билан шуғулланди, фаровонликнинг сарчашмаси – томорқани яшатишга киришиб кетди...

Умрининг асосини миришкорликка бағишлаб, ҳосилот бўлиб ишлаган падарибузруквори Тоғай отанинг ортидан эргашиб, зироатга меҳр берган Бўстон опа оилавий шароитдан келиб чиққан ҳолда ўқишга имкони бўлмаганлигидан далага отланди. Ўтган олти йил давомида шижоатли дала маликаси теримчиликдан сувчиликкача, дала кузатувчилигидан механизаторликкача бўлган касбларнинг устасига айланди.

Улкан орзулар қанотида ҳар доим юксаликка интилиб яшаган қаҳрамонимиз ҳозирги Ўзбекистон Миллий университетининг Тарих ва ҳуқуқшунослик факультетини тугатиб, атиги бир йил мактабда ўқитувчилик қилгач, 1982 йилда “Арабсарой” маҳалла кўмитасига раисликка тайинланиш баробарида Навоий вилоят кенгаши депутатлигига сайланди. Фидойи меҳнати ортидан 1992–1996 йилларда Навбаҳор туман хотин-қизлар кўмитаси раиси, 2003 йилгача хўжалик раҳбари бўлиб ишлади. Унинг раҳбарлигида хўжалик мунтазам йиллик режаларни ортиги билан уддалаб, пешқадамлар сафида бўлди.

Бўстон опа 2003 йилда асос солган 2 гектар экин майдонида 5 киши билан иш бошлаган “Ҳамидулло Қурбон” фермер хўжалигининг бугунги кундаги ер майдони 82 гектарни ташкил этиб, жамоада 31 нафар ишчи меҳнат қилади. Уста деҳқон етакчилигидаги аҳил жамоа йиллар давомида қишлоқ хўжалик экинларидан мўл ва сифатли хирмон кўтариб келмоқда.

Жорий йилда заршунослар 40 гектар майдонга галланинг “Гром” навидан экишиб, гектар бошига 75 центнердан сифатли дон етиштирдилар. Давлатга дон сотиш режасига 107 тонна ўрнига 127 тонна этиб адо этилди.

– Сир эмас, кейинги йилларда аҳоли орасида ипак қурти парваришlashга иштиёқ сусайган эди. Оқибатда пилла етиштириш, уни чуқур қайта ишлаш ва экспорт қилиш кўрсаткичлари кескин тушиб кетди. Ана шундай вазиятда Президентимиз Шавкат Мирзиёевнинг 2017 йил 29 мартдаги қарори билан “Ўзбекипаксаноат” уюшмаси ташкил этилгач, соҳада юксалиш, ривожланиш сезила бошлади, – дейди Бўстон Маҳмудова. – Айниқса, қарорда пиллачилларнинг моддий манфаатдорлиги оширилиб, ҳар томонлама гамхўрлик кўрсатилгани йўқотилган ишонччи қайта тиклади. Гап шундаки, уй шароитида пилла етиштирган фуқаролар даромад солиғидан озод қилиниб, уларнинг бир мавсум ишлаган даврлари пенсия тайинлаш учун бир йил меҳнат стажига ўтиши ҳуқуқий жиҳатдан кафолатлангани пиллачилик билан шуғулланиб келаётган опа-сингилларимиз учун жуда катта рағбат бўлди. Берилган имтиёз ҳамда имкониятлар хўжалигимиз пиллачиларига куч-гайрат бағишлаб, бу йил 3 мартта ипак қурти боқишди. Барча боқувларда яхши натижаларга эришилди.

Фермер хўжалигида бу йил гўзанинг “Бухоро-102” навидан 42 гек-

тар майдонга барака уруғи қадалган эди. Ноқулай об-ҳаво шароити, боз устига оби-ҳаёт тақчиллигини илғорлар тажрибаси, илм-фан ютуқларини кенг қўламда жорий этиш орқали енгиб, мўл ҳосил етиштирдилар.

– Юртбошимизнинг 2017 йил 7 февралдаги “Ўзбекистон Республикасини янада ривожлантириш бўйича Ҳаракатлар стратегияси тўғрисида”ги Фармони ижтимоий соҳани ривожлантириш, хотин-қизларнинг ижтимоий-сиёсий ҳаётдаги мақомини ошириш, соғлиқни сақлаш соҳасини ислоҳ қилиш, мактабгача таълим муассасалари қулайлигини таъминлаш, таълим сифатини яхшилашда муҳим дастуриламал бўлмоқда, – дейди Бўстон опа мамнуният билан. – Мамлакатимизнинг барча ҳудудларидаги каби туманимизда ҳам хотин-қизларнинг ўз имкониятларини тўлиқ намоён этиши учун барча шарт-шароитлар яратилган. Шу боис ташкилотчилик, тadbirkorлик, ишбилармонлик қобилиятига эга хотин-қизлар турли соҳаларда меҳнат қилмоқда.

Бугун мамлакатимизда аграр соҳани ривожлантириш, халқимиз турмуш даражасини ошириш борасида том маънода мисли кўрилмаган янгилиниш ва ривожланиш жараёнларида “Шухрат” медали соҳибаси, навбаҳорлик Бўстон Маҳмудова сингари хотин-қизларнинг ҳам муносиб ҳиссаси бор.

М. ФАЙЗУЛЛАЕВ,
ўз мухбиримиз.

ҒАЙРАТ – ТЎКИНЛИККА ЗАМИН

Юртимизда баркамол авлодни шакллантириш, ёшларни маънавий-ахлоқий ва жисмонан соғлом этиб тарбиялаш, уларни олиб борилаётган ислохотларнинг фаол иштирокчисига айлантиришга қаратилган чора-тадбирлар изчил амалга оширилмоқда.

– Ёшларнинг бандлигини таъминлаш ва уларни тадбиркорлик фаолиятига кенг жалб қилиш бўйича ишларни мутлақо янги тизим асосида ташкил этиш ва амалга ошириш мақсадида “Ёшлар – келажагимиз” Давлат дастури қабул қилинганлиги мен каби ёш тадбиркор-фермерларга ўлкан имкониятлар эшигини очди, – дейди Урганч тумани “Туркманлар” маҳалласи ҳудудида жойлашган “Камалак Шоҳжаҳон” кўп тармоқли фермер хўжалиги бошлиғи, эндигина 26 ёшни қаршилаган Шаҳзод Давлатназаров. – Юксак маънавиятли, қатъий ҳаётий позицияга эга бўлган фидойи ва ватанпарвар ёшларни тарбиялаш борасидаги кенг қўламли ишлар бизни миллий ва умуминсоний қадриятларга содиқлик ва миллатлараро тотувлик руҳида яшаб, фидокорона меҳнат қилишга ундайди.

– Давлатимиз раҳбари Шавкат Мирзиёев ҳамроҳлигида Туркманистон Президентини Гурбангули Бердимухамедовнинг жорий йил 23 апрелда туманимизга ташрифи 855 та оилага жамланган 3715 нафардан ортиқ туркман миллатига мансуб аҳолини руҳлантириш баробарида асрлар давомида аҳил, иноқ яшаган ўзбек-туркман дўстлигининг янада юксалишига тарихий қадам бўлди. Элимиз иқтисодиётнинг қатор жабҳаларида ватанимиз равнақига муносиб ҳисса қўшиб, меҳнат қилиши билан бир қаторда, ҳисобларидаги 59 гектар томорқаларидан самарали фойдаланиб келмоқда, – дейди “Туркманлар” маҳалла фуқаролар йиғини раиси Анвар Уразметов шукроналик билан. – Ўзбек ва туркман халқи мисоли эт билан тирноқ. Динимиз, тилимиз, тарихимиз бир бизнинг.

Ҳудуддаги қишлоқ хўжалик экинлари экилган далалар, аҳоли томорқаларида қардош халқ вакил-

лари ҳар қарич ердан самарали фойдаланиб, бугунги кунда йил бўйи етиштирилган ҳосилларини йиғиб-териб олиш ҳаракатида.

Лавҳамиз қаҳрамони Шаҳзод олий маълумотли иқтисодчи бўлсада, ота-боболари анъаналарига



содиқ қолиб, Урганч Давлат университетини тугатиб, ишни фермер хўжалигида иш бошқарувчиликдан бошлади. Қишлоқ хўжалиги илмий асосларини кунт билан эгаллаб, орттирган тажрибаларига таяниб ишонч билан хўжаликни бошқаришга киришди.

Ёш фермернинг қадами қутлуг келди. Пилла тайёрлаш режаси 110 фоизга бажарилди. Жорий йилда 19,9 гектар майдонга галланинг “Аср” навидан экиб, гектаридан 85 центнердан хирмон кўтарди. Давлат қабул масканларига режадаги 49 тонна ўрнига 69 тонна сифатли дон топширилиб, сотиш режаси 145 фоизга удаланди. 22 гектар майдондаги ғўзадан пахта тайёрлаш режаси пешқадамлар сафида адо этилганлигига қарамай ҳали далаларда ҳосил кўп. Заршунослар пешона тери эвазига етиштирилган ҳосилни нест-нобуд қилмаслик учун шижоат кўрсатиб меҳнат қилмоқдалар.

– Ҳар бир агротехник тадбирни сифатли ўтказиш, қатор ораларига ишловларни оби-тобида амалга ошириш, органик ҳамда минерал ўғитлар билан белгиланган меъёр ва муддатларда, асосийси керакли чуқурликда озиклантириш, суғориш ишларини экиладиган экиннинг нав агробологиясига таяниб ташкил этганлигимиз ҳисобига мўл

хирмон кўтаришга эришдик, – дейди Шаҳзод. – Тупроқ табиий унмдорлигини тиклашга қаратилган илмий-амалий ишларимиз ҳисобида, ўйлайманки, бу ҳосилдорлик биз учун чегара эмас.

Фалладан бўшаган майдонларга асосан дуккакли дон экинлари, шунингдек, сабзи экилган. Эътиборли томони шундаки, мазкур экинлардан юқори ҳосил етиштирилган. 1 гектар майдондаги балиқхонадан 2017 йилда 10 тонна луқмаи ҳалол олинган бўлса, бу йил 15 тонна балиқ овлан кутилаяпти. 10 сотихли иссиқхонанинг ҳали ёш лимонларидан дастлабки йил 2 тоннадан ошиқроқ ҳосил олинган бўлса, соҳибкорлар жорий йилда камида 6 тоннани мўлжаллаб туришибди. Фермернинг таъкидлашича, балиқчилик ҳамда иссиқхона сабзавотчилигини кенгайтириш бўйича амалий ишлар олиб борилмоқда.

Украина давлатидан олиб келинган 30 бош голштин зотли қорамол зооветеринария қоидалари асосида боқилмоқда. 8 бош соғин сизирдан кунига соғиб олинаётган сут шартнома асосида ишлаб чиқарувчиларга сотилмоқда. Истиқболда қорамолчиликни кенгайтириш ҳисобига ғўшт ва сутни қайта ишлаш корхоналарини ташкил қилиш кўзга тутилган. Шунингдек, яқин келажакда товуқчилик, куркачилик барқарор тармоққа айланади. Парваришланаётган 38 қути асалари уялари сони келгуси йилда 100 қутига етказилади.

Изланувчан фермер экиладиган экинлар географиясини кенгайтириш мақсадида ноанъанавий ўсимликлар устида амалий тажрибалар ўтказиб келади. Тажрибалар натижаларига таянган ҳолда сердаромад экинлар экиб, хўжалик иқтисодини янада юксалтириш бўйича аниқ хулосаларга эга бўлиб бормоқда.

Ёшлар – келажагимиз. Иқтисодиётимизнинг барқарорлиги, эл-юртимизнинг тўкинлиги уларнинг салоҳиятига боғлиқ. Давр – яратилган имкониятлар, навқирон авлодга берилаётган имтиёزلардан янада кўпроқ фойдаланишни тақозо этмоқда.

Ўз мухбиримиз.

Дунё мамлакатлари ичида Хитой ўзининг балиқчилик саноати жадаллиги, етиштирилаётган балиқларнинг хилма-хиллиги ҳамда балиқ маҳсулотларини ишлаб чиқариш ҳажми бўйича биринчи ўринда туради. 2016 йилда жами 170 миллион тонна балиқ ва сув организми маҳсулотлари етиштирилган бўлса, шунда аквакультурада 80 миллион тонна ишлаб чиқарилган. Жами дунё аквакультурасида етиштирилган маҳсулотларнинг 60 фоизидан ортигини хитойлик балиқчилар ишлаб чиқаради.

Ҳозирги кунда Хитойда 10 миллиондан ортиқ балиқчилар аквакультура фаолияти билан шуғулланиб келмоқдалар. Улар нафақат балиқ маҳсулотлари етиштириш, шунингдек, криветкалар, тошбақалар, қурбақалар, моллюскалар ва тимсоҳларни ҳам етиштириш билан шуғулланишади.

Хитойда 2,4 миллион гектар балиқ етиштиришга мўлжалланган ҳозулар бўлиб, улар жами балиқ етиштиришга мўлжалланган ички ҳавзаларнинг 43 фоизини ташкил этади.

Хитойлик олимларнинг ҳовуз балиқчилигида интенсив усулда балиқ етиштириш технологиясида 8 та асосий тамойили бўлиб, улар қуйидагилардан иборатдир:

- сув сифати - сувнинг гидрохимёвий ҳолати талаб даражада бўлиши балиқчилик учун энг асосий омил ҳисобланади.

- балиқ турлари - турли хилдаги балиқларни биргаликда ўстиришда уларнинг биологияси ва озикланиш спектрини келиб чиққан ҳолда танлаш зарур.

- озуқа ва озиклантириш - балиқларни юқори тиғизликда ўстиришнинг муваффақият гарови этиб уларни сифатли озуқа ва тўғри озиклантириш белгиланган.

- балиқлантириш тиғизлиги - бунда балиқ тури, ўстириш технологияси ва озиклантиришдан келиб чиққан ҳолда балиқлар ўстириш тиғизлигини аниқлаш тавсия этилади.

- поликультура - тупроқли ҳавзаларда балиқларни яриминтенсив усулда ўстиришда поликультура ҳар доим монокультурадан кўра самаралироқ ҳисобланади, шу сабабдан ҳам балиқлар турига қараб асосан поликультурада етиштирилади.

- муқобил овлаш ва балиқлантириш - бунда одатий балиқ ўстириш ҳавзаларида қўшимча қишлоқ хўжалиги маҳсулотларини етиштириш амалга оширилади.

- касалликларнинг олдини олиш - маълумки, юқори тиғизликда ўстирилганда балиқлар касалланиши, стресс ҳолатга тушиши ва турли касалликлар-



ХИТОЙ БАЛИҚЧИЛИГИГА БИР НАЗАР

нинг бир-бирига тез юқиши кузатилади. Шунинг учун ҳам касалликларнинг олдини олиш ва уларга қарши зарурий тадбирларни доимий амалга ошириш муҳим тамойил ҳисобланади.

- менежмент - ҳар қандай фаолиятни тўғри бошқара олиш, ишлаб чиқилган маҳсулотларни сотиш ҳамда истеъмолчига маҳсулотни сифатли ҳолда етказиб бериш фойда олишнинг асосий шартларидан ҳисобланади.

Хитойда асосий балиқ ўстирувчи тупроқли ҳавзаларнинг ўлчами 0,3 дан 0,6 гектаргачани, чуқурлиги эса 1,5-2,5 метрни ташкил этади. Бундай кичик ҳавзалар бўлишига сабаб, биринчи навбатда ер ва сув ресурсларидан оқилона фойдаланиш бўлса, иккинчи навбатда кичик ҳавзаларни бошқариш ва уларни назорат қилиш қулай ҳисобланади.

Хитойда балиқ ўстиришда фойдаланиладиган сувли балиқ етиштириш ҳавзаларини асосий уч турга бўлиш мумкин.

Ясси типдаги - анъанавий кичик қазилган ҳавзалар, илгари барпо этилган сув ҳовузлар, шולי майдонлари. Уларда гидротехник иншоотлар мавжуд бўлиб, сув билан тўлдириб балиқ етиштирилади. Юқори сув ўтлари ўсган ҳавзаларга оқ амур, моллюскаҳўр ҳисобланган қора амур ва шולי майдонларида карп, карас, оқ амур ва тилпия балиқлари етиштирилади.

Тоғли типдаги - бундай ҳавзалар асосан табиий оқимга эга тоғ ён бағирларида, кичик оқар дарёлар ва чашмалар олдида барпо этилади. Бунда асосан каскад ёки терасса усулидаги ҳавзалар ташкил этилади. Бундай ҳавзаларнинг ўлчами кичик ҳажмга эга бўлиб, чуқурлиги эса ўртача 1 метрни ташкил этади. Ушбу ҳавзаларда асосан совуқ сув балиқлари етиштирилади.

Дала ҳовлилар типиди - Хитойнинг кўпгина оилаларида, ушбу турдаги кичик ҳажмли бетондан қурилган ҳавзаларни кўриш мумкин. Бундай ҳавзаларда жадал ўстириш ҳисобига юқори ҳосилдорликка эришилади ва йилига икки маротабадан ортиқ маҳсулот оли-

нади. Ушбу ҳавзаларда турли хил истеъмол товар балиқлари ҳамда аквариум ишқибозлари учун декоратив балиқлар етиштириб берилди.

Мамлакатда табиий ҳосилдорлиги паст бўлган кичик ва ўрта ҳажмдаги табиий сув ҳавзаларини ўзлаштириш ишлари олиб борилмоқда. Бунда табиий ҳавзаларнинг маълум бир қисми тўрлар билан ўраб олинади ва интенсив усулда балиқ етиштирилади. Ушбу усул табиий сув ҳавзалари, дарёларнинг бир қисми, сув омборлари ва шунга ўхшаган табиий ҳосилдорлиги паст бўлган жойларда амалга оширилади. Бундай усулдан фойдаланиш анъанавий тупроқли ҳавзаларни барпо этишга сарфланган харажатдан бир неча баробар арзон тушади.

Шунингдек, Хитойда интегралланган аквакультура жуда яхши ривожланган. Бундай балиқчилик хўжаликларида қишлоқ хўжалигининг бошқа тармоқлари билан биргаликда олиб борилади, яъни ҳовузларда ўрдак, гоз ёки шולי етиштириш йўлга қўйилган. Бунда ҳавзаларга тушган гўнг ҳавзани табиий озуқа билан бойитади ва қўшимча равишда ўғитлаш харажатини камайтиради. Ушбу тизимда балиқ етиштиришнинг яна бир эътиборга лойиқ томони, янги ташкил этилаётган ҳавзаларнинг орасидаги дамбалар узунлигини каттароқ қилиб қурилиб, у ерда балиқ учун озуқалар етиштириш амалиётда қўлланилади.

Хитой балиқчилик тармоғи муттасил жадал ривожланишининг муҳим бир омили бўлиб, бу мулкчилик шаклидан қатъий назар, барча фермер хўжаликлари, яқка тартибдаги балиқчилар ва балиқчилик билан шуғулланувчи деҳқон оилалари улар фаолият юритаётган ҳудуддаги илмий-тадқиқот муассасалари тавсияларига амал қилган ҳолда ва ўзаро ҳамкорликда иш юритишлари ҳисобланади.

А.ҚУРБОНОВ,
қ.х.ф.ф.д., Балиқчилик илмий-тадқиқот институти,

У.ШОМУРАДОВ,
"Бухоробалиқ" АЖ.

ТОМОРҚАДАН ЯРАЛГАН ТАДБИРКОРЛИК

Юртбошимизнинг жорий йил 7 июнда қабул қилинган “Хар бир оила – тадбиркор” дастурини амалга ошириш тўғрисида”ги қарори аҳолини тадбиркорликка жалб қилиш орқали янги иш ўринларини яратиш, ўз меҳнати билан даромад топиш истагида бўлган фуқароларга амалий ёрдам кўрсатиш йўлида муҳим дастуриламал бўлиб хизмат қилмоқда.

– Мазкур тарихий қарор тадбиркорлик билан шуғулланиш истагида бўлган юртдошларимизнинг ташаббусларини қўллаб-қувватлаш, уларга имтиёзли кредитлар ажратиш ҳамда фаолиятини ташкил этиш ва амалга оширишнинг ҳар бир босқичида мутасадди идоралар зиммасига муҳим

шу маҳалла фуқароси олим-агроном, тажрибали деҳқон Анорбой Кўшманов. – Эндиликда биостимуляторлардан ва ҳатто кўкат ўғитлардан ҳам кенг қўламда фойдаланиш оммалашиб бормоқда.

Маълумки, касаначилик ва кичик ҳажмда ишлаб чиқарувчи субъектларни ташкил этиш учун молиявий ёрдам бериш орқали аҳолига қўшимча даромад ишлаб топиш имкониятини яратади. Маҳалла хотин-қизларининг касбий салоҳияти ўрганиб чиқилганда, Гулнора Мавлонова, Хонсулув Раҳматуллаева, Мухлиса Қуролова, Моҳичеҳра Тожибоева, Замира Саримсоқова сингари томорқадан яралган бирламчи сармоялари мавжудлиги, уларда тикувчилик, халқ бадийи-амалий

навларидан 10 тупдан экилган. Ҳосилга кирган мева боғи тўқинлиги билан киши қалбига завқ бағишлайди. Намунали оила соҳиби 3 ўғилни боодоб қилиб вояга етказди. Олий маълумотли Лазизбек – пахта тозалаш заводидида, Тоҳиржон академик М.Мирзаев номидаги боғдорчилик, узумчилик ва виночилик илмий-тадқиқот институтида ишлаяпти. Кенжа ўғли Нодиржон олийгоҳда таълим оляяпти.

– Қарордаги имкониятлар мени раҳбар сифатида халққа намуна бўлишга, фаолиятимни кенгайтиришга ундади. Шу боис, оила аъзоларимиз билан маслаҳат қилиб, яқинда истиқболда боғдорчилик, чорва-балиқчиликка ихтисослашган “Акбархон Тоҳирбек



Фурқат Қодиров



Наргила Душабоева



Камолитдин Қодиров

масъулият юклайди, – дейди Бекобод тумани “Сарюз” маҳалла фуқаролар йиғини раиси Фурқат Қодиров. – Бу билан тадбиркорлик субъектлари фаолиятини кенгайтиришга амалий ёрдам бериш орқали қўшимча иш ўринлари яратиш қўлами кенгайди.

Маҳалладаги 718 дан ортиқ оилада 116 гектар экиладиган ер – томорқа мавжуд. Эътиборли томони шундаки, маҳалла аҳлининг йиллар давомида шаклланган анъанавий деҳқончилик тизими бор. Йилнинг келишига қараб февраль-март ойларида 1-экинга картошка, 2-экинга ерэнғоқ-мош йилла-ро навбатлаб экилади. Ҳисоб-китобларга қараганда, йилига чорва-парранда маҳсулотлари билан бирга маҳаллада камида 5 минг тонна қишлоқ хўжалиги маҳсулоти етиштирилади.

– Йиллар давомида деярли бир хил экин экилишига қарамай юқори, сифатли ҳосил олинишида, ҳар йили томорқага камида 10 тоннадан органик ўғит солиниши ҳамда белгиланган агротехник тадбирларнинг ўз вақтида сифатли қилиб ўтказилиши, шунингдек, экин навининг тўғри танланиши муҳим аҳамият касб этади, – дейди

санъати бўйича корхоналар очиш истаги борлиги аниқланиб, масаланинг ечими бўйича амалий ишларга киришилди.

Жаҳонгир Душабоев касб-ҳунар коллежида ўқитувчилик қилиш бир қаторда рафиқаси Наргиланинг бевосита кўмаги билан томорқадан салмоқли даромад олишга эришди. “Алоқабанк”нинг Нурафшон амалий бошқармасининг йиллик 14 фоизли 250 млн, сўм микдоридидаги кредитига ўз сармоясини қўшиб 50 ўринли замонавий мактабгача таълим муассасасини қуриб, ишга туширди.

– Болалар боғчасини номлашда тарихимизга юзландик. Шоҳруҳ Мирзо, Мирзо Улуғбек сингари улуғларнинг бешигини тебратган катта онамиз Сароймулкхоним шарафига муассасани “Султон-Бибихоним” деб номладик, – дейди томорқачи тадбиркор Наргила Душабоева. – Ушбу даргоҳдан элимизнинг, миллатимизнинг буюклари етишиб чиқишини жуда-жуда хоҳлайман.

Маҳалла раиси Фурқат Қодиров ихтиёридаги 10 сотихли томорқада меванинг 8 туридан ва токнинг сара

ўғли” фермер хўжалигини ташкил қилдик, – дейди шижоатли маҳалла раиси. – Белгиланган тадбирларимизнинг амалга ошиши билан дастлабки босқичда қўшимча 10 нафар киши иш билан таъминланади.

Камолитдин Қодировнинг 12 сотихли томорқасида мевали боғ ташкил қилинган. Хонадоннинг қишлоқ чеккасида жойлашганлиги томорқа эгаларига бир талай имкониятлар эшигини очган. Ҳозирда томорқада 17 бош от, 150 га яқин товуқ-қуркалар парваришланаёпти.

– Халқимизнинг сеvimли, маҳаллий зоти “Қорабайир” отларини кўпайтиришга киришганман. Келгусида йилқичилик йўналишида қайта ишлаш корхоналарини ташкил қилмоқчиман.

Жаннатмакон юртимизнинг қатор гўшаларида Юртбошимизнинг ташаббуси билан қабул қилинган “Хар бир оила – тадбиркор” дастурини амалга ошириш тўғрисидаги қарорининг амалдаги ижросининг шоҳиди бўлая-миз. Демакки, турмушимиз янада фаровонлашиб, юртимиз кун сайин кўркамлашмоқда.

Ф.МИРЗО

ОИЛАМИЗ ТЎКИНЛИГИ ТОМОРҚАДАН, —

дейди Шовотлик Малоҳат Очилдиева

Шовот туманининг Қумёб маҳалласида истиқомат қилувчи Ҳамдам Юсуповлар оиласи томорқачилик орқасидан яхшигина даромад олиб, бинойидек рўзгор тебратишмоқда. Ҳамдам ва унинг турмуш ўртоғи Малоҳат Очилдиева 10 сотихли томорқасида эрта баҳордан то кеч кузгача помидор, пиёз, картошка, болгар қалампери ва бошқа турли озиқ-овқат маҳсулотлари етиштириб, рўзгордан ортиқчасини сотишади.

Жорий йилда томорқасига такрорий экин сифатида шолғом ва турп экиб, бир йилда икки марта ҳосил олишди. Томорқа атрофида экилган 40 туп турли мевали дарахтлар, гуллар хонадон файзига файз киритиб, яшнаб турибди. Хўжаликда 4 бош қорамол, 60 бош парранда боқилмоқда.

Президентимиз Шавкат Мирзиёевнинг ташаббуси билан мамлакатимизда изчил амалга оширилаётган “Ҳар бир оила — тадбиркор” дастурига мувофиқ Юсуповлар

оиласи ҳам тадбиркорликни йўлга қўйди. Туман ҳокимининг қарорига асосан ҳовлининг бир қисми нотураар жой сифатида ажратилиб, ихчам дўкон қурилиб, ишга туширил-



ди. Ҳозирда дўконни ўғли Юсуфбой Мадаминов юритмоқда. Келини Зилолаҳон эса томорқа ишларида доимо қайнонасига ёрдамчи. Томорқада етиштирилган маҳсулотлар, сут, қатиқ, сарёғ ва тухум дўконда сотилмоқда.

— 12 йил жамоа хўжалигида ишчи бўлиб ишладим, — дейди М.Очил-

диева. — Жамоа хўжаликлари тугатилгач, ишсизликдан қийналдим. Энди эса томорқамизда ишлаб, оиламиз тўкинлигини таъминлаяпмиз. Бозордан ҳеч нарса сотиб олмаймиз, ҳаммасини ўзимиз етиштираемиз. Бунинг учун озгина меҳнат қиламиз, холос. Бир қарич жойни ҳам бекор қолдирмаймиз. Томорқадан олинган даромад ҳисобига ўтган йили тўй қилдик. Насиб бўлса, невараларимни ҳам меҳнат қилишга ўргатаман.

Ҳа, бугун мамлакатимизда оила тўкинлигини таъминлаш учун бор имкониятни ишга солган бу каби оилалар сони тобора ошиб бормоқда. Ахир давлатимиз раҳбари ҳам бежиз оила томорқачилигига, тадбиркорликка, жиддий эътибор қаратмаяпти. Зеро, ҳар бир оила тадбиркор бўлиб, фаровон ҳаёт кечирса, давлат барқарор ривожланади.

Ж.ШУКУРОВА.

Сурагдa: Малоҳат Очилдиева томорқа хўжалигида.

Фермер ҳузурида

ТАШАББУС МУВАФФАҚИЯТ САРИ ЧОРЛАР

Янгиқўрғон туманидаги “Муродбек” фермер хўжалиги раҳбари Сабоҳон Валихонова Ўзбекистон Республикаси Президентининг соврини учун ўтказилаётган “Ташаббус-2018” кўрик-танловининг туман босқичида ўз маҳсулотлари билан қатнашиб, бир овоздан голиб деб топилди ва қимматбаҳо совғалар билан тақдирланди.

— Мен Янгиқўрғонга 1980 йилда Фарғонанинг гўзал Чимёнидан келин бўлиб тушганман, — дейди Сабоҳон опа. — Бир неча йил туман шифохонасида шифокор бўлиб ишладим. 1994 йил туманимизда биринчилардан бўлиб “Шоҳи сўзана” попопчилик оилавий корхонасини ташкил қилдик. Қисқа вақт ичида покистонлик ва эронлик ишбилармонлар билан шартномалар тузиб, корхонамизни кенгайттирдик. Ўқув маркази ташкил қилиб, қишлоғимиз ёшларига тикувчилик, тўқувчилик ва попопчилик сир-синоатларини ўргатиб бордик.

1997 йилда 6 гектар ташландиқ майдонни ўзлаштириб, “Муродбек” боғдорчилик фермер хўжалигини ташкил этдик. Ҳозирги кунга келиб хўжалигимиз 16 гектар қирадирликлардан иборат бўлган экин майдонларида фаолият юритади. Шундан 8 гектарига узум, олма, хурмо ва бошқа кўплаб мевали да-



рахтлар экилган бўлса, 8 гектарида чорва озуқа маҳсулотлари етиштираемиз. 1 гектар майдонга аччиқ қалампир экиб, хорижга экспорт қилишга муваффақ бўлдик. Албатта, доимий паст баланд майдонларга бир маромда сувни олиб бориш ҳамманинг ҳам қўлидан келавермайди. Бу борада сувчиларимиз

Ҳакимжон Мадумаров ва Муҳаммадулла Йўлдошевларнинг хизматлари катта бўлмоқда.

Бундан икки йил муқаддам нон ишлаб чиқариш цехини ишга туширганмиз. Ҳозирда туманимиз аҳолисини сифатли нон маҳсулотлари билан таъминланишига ҳиссамизни қўшиб келяпмиз. Шу тариқа доимий ишчиларимиз сони 8 нафарга етди. Ишчи-ҳодимларимиз билан кенгашиб, ун тегирмони ва мева-сабзавотларни қуритиш цехини қуриб ишга туширишни режалаштиряпмиз. Келгуси йил ушбу режамиз амалга ошса, яна 8 нафар доимий ишчи ўрни яратилади.

Сабоҳон опанинг сўзларини тинглар эканмиз халқимизнинг “Интилган тоғ ошар”, деган серҳикмат ибораси бежиз айтилмаганлигига амин бўлдик. Зеро, интилган, албатта, мақсадига эришади.

К.ҲАЙИТОВ,
ўз мухбиримиз.

Сурагдa: танловдан лавҳа.

ҲАМЖИҲАТ ОИЛА

– Ерга меҳр бериб кам бўлмадим. 10 сотих томорқада иш бошлаб, бугун тадбиркорга айландим, – дейди Урганч туманининг Чаккашоликор маҳалласида истиқомат қилувчи Шокиржон Худойбергенов.

Ишчи оиласида туғилиб ўсган бу удлабурон, содда, шу билан бирга, фикрини дадил ифодаловчи инсон 20 йилдирки оила томорқасидаги иссиқхонада помидор, бодринг маҳсулотлари етиштириш билан шуғулланиб келади. Тўрт йилдирки, лимон кўчатлари ўтқазиб, кўчат ораларига помидор, бодринг, қалампир экиб бир неча бор ҳосил олмоқда. Ўтган йилнинг ўзида 125 туп лимондан 25 млн. сўм, помидор, бодринг, болгар қалампиридан 60 млн. сўм даромад олди.

Вилоят ҳокимининг ушбу ис-



сиқхонага ташрифидан кейин оилага яна 2 гектар ер ажратиб берилди. Бундан руҳланган Худойбергеновлар ишга яна дадил киришишди.

Хўжалик туман ҳокимлиги кўмагида Россия билан шартнома тузиб, кунига 500–700 кг маҳсулотни экспортга чиқаришни режалаштирган. Шокиржоннинг иссиқхонадаги ишлари билан танишиб унга ҳавас қилдик.

– Ерга 30 миллион сўм сарфласам, 70 миллион сўм соф фойда оламан, – дейди у.

Рўзғорда 2 бош согин сигир, 20–30 бош парранда ҳам боқилади. Тумандаги тадбирларда ҳам Шокиржон томорқачи албатта иштирок этади. Демак, ҳаётда унинг ишончли ўрни, севган касби бор. Томорқачиликдан тадбиркорликка ўтаётган бу асл боғбонга омад ёр бўлсин.

Суратда: Шокиржон Худойбергенов турмуш ўртоғи Тозагул Шарипова ҳамда ўғли Абдулазиз Қаландаров билан иссиқхонада.

МЕВАЛАР ҒАРҚ ПИШГАН БОҒЛАРДА

Хива туманидаги Саят қишлоғида истиқомат қилувчи Аҳмеджон ота Мамедовни қишлоқдагилар кўли гул уста-дуррадгор, ер тилини билувчи бободехқон сифатида яхши биллади, ҳурмат қилади. Чунки шу ён атрофда унинг маслаҳати ва берган кўчатларидан боғ яратганлар кўп.

Аҳмеджон бобонинг оиласида 11 жон истиқомат қилади. Оиладаги 5 нафар фарзанд, 13 нафар невара ҳам дуррадгорчилик, боғбонлик сир-асрорларини пухта ўрганишмоқда. Айниқса, томорқага эътибор бўлақча.

Иморат билан бирга 14 сотих бўлган ҳовлининг 8 сотихида мевали дарахтлар экилган, яна қўшимча 10 сотих томорқа мавжуд бўлиб, уларда жами 25 туп узумнинг турли навлари, 150 туп олча, 20 туп гилос, 20 туп олма, 15 туп анор, 2 туп анжир ривож билан ўсиб, мева бермоқда.

Мева қатор ораларига картошка, помидор, пиёз, сабзи, шунингдек, молҳол учун озуқа экинлари ҳам экади. Унинг айтишича, болаларга мунтазам сут-қатиқ бериш керак, шу маҳсулотлар уйда бўлса, ҳеч ким зориқмайди. Оилада 4 бош қорамол, 40 бош парранда, юк ташувчи ҳайвон ҳам бор.

Аҳмеджон отадан йилига томорқа-

дан келаётган даромадини сўрасак у соддагина қилиб шундай деди:

– Йилига 15–20 миллион сўм, балки ундан ҳам кўпдир, ҳисоб-китобини қилмаймиз. Аммо бозордан фақат кийим-кечак харид қиламиз, ахир ҳамма нарса уйимизда, ўзимизнинг томорқамизда бор. Юртбошимиз халқ

тўкинлиги йўлида томорқага ҳам эътибор қаратаётганларидан бери қишлоқ бозорлари янада тўкин-сочин бўлди.

Ҳа, боғдаги узумларнинг бир текис пишганини, анорларнинг бир хил катталиқда етишганини кўриб ҳавасингиз келади. Шарифа ая ва Аҳмеджон отани анорларни йиғиб-териш олаётган пайтда боғда учратдик. Неваралари Диёрбек, Беҳзодбек, Ойшажон ва Фотиماжонлар ҳам хурсанд ҳолда мева териш билан банд.

Меҳрини ерга берган деҳқонми, фермерми ё томорқачими албатта боракага ёр бўлади, дейди халқимиз.

Ўз мухбиримиз.



Аҳмеджон ота ва Шарифа она анорзорда.

ЃЎЗАНИ СУЃОРИШ ВА ОЗИҚЛАНТИРИШНИНГ ТОЛА СИФАТИГА ТАЪСИРИ

As a result of the study, it was found that when feeding the annual norm of mineral fertilizers NPK-250-175-125 and NPK-200-140-100 kg / ha, with a rare stand of the plant according to the sowing schedule 90x12-1 and watering the regime, the or- ginning of 70-75- 60% of PPV contributed to the harvesting of raw cotton with high fiber quality.

Маълумки, юқори тола чиқимиға эға бўлган, толасининг технологик сифат кўрсаткичлари юқори, ҳосилдор ғўза навларини яратиш ва уларнинг минтақалар тупроқ-иқлим шароитига мос агротехникасини ишлаб чиқиш пахтачиликни ривожлантиришда муҳим омил бўлиб келган.

Ѓўзанинги янги навларини суғориш ва озиқлантириш меъёрларини тупроқ шароитидан келиб чиқиб белгилаш муҳим аҳамият касб этади.

2015-2017 йилларда ПСУЕАИТИ Андижон илмий-тажриба станциясининг тажриба хўжалигида суғориш ва озиқлантириш, кўчат қалинликларининг янги "Султон" ва ЎзПТИ-201 ғўза навлари тола хусусиятларига таъсири устида дала тажрибалари олиб борилди.

Тажрибада "Султон" ва ЎзПТИ-201 ғўза навлари экиш, суғориш ва озиқлантириш тартибларини эътиборга олган ҳолда тадқиқ қилинди.

Тадқиқот натижаларига қараганда, ғўза парваришидаги турли агротадбирлар ғўза навларидан эртаги ва юқори тола сифатга эға бўлган пахта ҳосили етиштириш имкониятини яратди. Масалан, 90x-12-1 экиш тизимида 99,4 ва 93,6 минг туп/га кўчат қалинлигида, маъдан ўғитларни гектарига NPK-250-175-125 ҳамда NPK-200-140-100 кг меъёрларида озиқлантирилган "Султон" ғўза нави ЧДНСга нисбатан 70-75-60% суғориш тартибида гектарига 4815 м³ ҳисобида суғорилганда (10 ва 14-вар.) ўртача уч йилда 1000 дона чигитнинг вазнини шу озиқлантириш муҳитидаги ЧДНСга нисбатан 65-65-60% суғориш тартибида гектарига 4737 м³ ҳисобида суғорилган вариантларга (2 ва 6-вар.) нисбатан 2-3 г кўпайтириб, 129 г вазнини ташкил этди.

Чунки бу суғориш тартибидаги вариантларда озиқа ва сув билан таъминланиши юқори даражада бўлганлиги сабабли, нисбатан йирик кўсақлар шаклланиши кузатилди. Натижада, кўсақлардаги чигитлар вазнининг ошиши таъминланди. Маълумки, кўсақ пахтасининг чигитлари йириклашган сари тола чиқиши пасаяди. Шу боис, бу вариантларда кўсақларнинг йириклашиши тола чиқишининг 0,2-0,3 фоизга пасайишига олиб келди. Лекин тола узунлиги 0,6-0,4 мм. га узайиб, ўзининг нав тавсифидаги тола узунлиги кўрсаткичлари атрофида бўлди.

Кўчатлар сони қалинлаштирилган 90x12-1-2 экиш тизимида гектарига 130,1 ва 132,8 минг туп/га

кўчат қалинлигида маъдан ўғитлар гектари NPK-250-175-125 ҳамда NPK-200-140-100 кг меъёрларда қўлланилди, шу суғориш тартибида гектарига 4815 м³ ҳисобида суғорилганда (11 ва 15-вар.) ўртача 1000 дона чигитнинг вазнини шу озиқлантириш муҳитидаги ЧДНСга нисбатан 65-65-60% суғориш тартибида гектарига 4737 м³ ҳисобида суғорилган вариантларга (3 ва 7-вар.) нисбатан 2-3 г камайиши кузатилиб, 127-126 г вазнини ташкил этди. Шунингдек, тола чиқиши 0,4 фоизга, тола узунлиги 0,3 мм. га камайиб, озиқлантириш ва суғориш меъёрларининг самарали таъсири кўринмади. Чунки, қаторлардаги кўчатлар сони қалинлашганда ўсимликларни ўзаро озиқа ва ёруғликка бўлган рақобатларнинг кучайиши оқибатида ўсимликларнинг ўсиб-ривожланиши, ҳосил тўплашига салбий таъсири ошиб боради. Натижада ҳосилдорлик пасайиб, сифати пасайган пахта ҳосили пишиб етилади (жадвал).

Суғориш тартиблари ва озиқлантириш меъёрлари, экиш тизимларининг худди шундай таъсири толанинг метрик рақамларида ҳам қайд этилди.

ЎзПТИ-201 ғўза навининг ўртача уч йилдаги 1000 дона чигит вазни нисбатан енгил бўлганлиги боис, умумий миқдорларда "Султон" навиға нисбатан фарқ қилди.

Жумладан, 90x-12-1 экиш тизимида кўчатлар сони 96,4 ва 95,5 минг туп/га қалинлигидаги маъдан ўғит-

Суғориш ва озиқлантириш тадбирларининг ғўза навларининг 1000 дона чигит вазни ва тола хусусиятларига таъсири, 2015-2017 йиллар. (ўртача 3 йиллик)

Вар. №	Ѓўза нави	Экиш схемаси	1000 дона чигитнинг абсолют вазни, г	Тола чиқиши, %	Тола узунлиги, мм
1	Андижон-35	90x12-1	125	36,1	32,3
2	Султон	90x12-1	127	36,5	33,2
3	Султон	90x12-1-2	125	35,9	32,8
4	ЎзПТИ-201	90x12-1	107	38,1	33,8
5	ЎзПТИ-201	90x12-1-2	105	37,3	33,6
6	Султон	90x12-1	127	37,4	33,6
7	Султон	90x12-1-2	124	36,4	33,4
8	ЎзПТИ-201	90x12-1	109	38,2	33,8
9	ЎзПТИ-201	90x12-1-2	107	37,5	33,4
10	Султон	90x12-1	129	36,6	33,8
11	Султон	90x12-1-2	126	36,2	33,5
12	ЎзПТИ-201	90x12-1	111	38,0	34,4
13	ЎзПТИ-201	90x12-1-2	108	37,6	34,2
14	Султон	90x12-1	129	36,8	34,0
15	Султон	90x12-1-2	127	36,3	33,7
16	ЎзПТИ-201	90x12-1	110	38,1	34,6
17	ЎзПТИ-201	90x12-1-2	106	37,7	34,1

Изоҳ: 1-9-вариантлар ЧДНСга нисбатан 65-65-60% суғориш тартибида суғорилди. 10-17-вариантлар ЧДНСга нисбатан 70-75-60% суғориш тартибида суғорилди.

ларнинг юқоридаги тегишли меъёрларида озиклантирилган вариантларда (12-16-вар.) юқорида таъкидлаб ўтилган ЧДНСга нисбатан 70-75-60% суғориш тартибида ЎзПТИ-201 гўза навини 1000 дона чигитининг вазни 111 ва 110 г. ни ташкил қилиб, шу озиклантириш муҳитидаги ЧДНС га нисбатан 65-65-60 % суғориш тартибида гектарига 4737 м³ ҳисобида суғорилган вариантларга (4 ва 8-вар.) нисбатан 4-3 г камайиб, 111-110 г. ни ташкил этди. Маъдан ўғитларни гектарига НРК-250-175-125 ҳамда НРК-200-140-100 кг меъёрларида озиклантириб, 4737 м³ ҳисобида суғорилганда тола узунлигини 0,6 ва 0,8 мм узайиши таъминланди. Натижада толаннинг метрик рақамлари ҳам кўпайиб, юқори тола сифатига эга бўлган мўл пахта ҳосили етиштирилди.

ЎзПТИ-201 гўза навини худди шундай парвариш-лаш тартиби 90х12-1-2 экиш тизимидаги 13 ва 17-вариантларда минг дона чигит вазнининг 0,3 г. га, тола

чиқиши 0,4 фоизга, тола узунлиги 0,2-0,5 мм. га камайишига олиб келди.

Амалдаги тавсиялар асосида парвариш қилинган "Андижон-35" навининг 1000 дона чигит вазни юқори бўлса-да, иккала янги гўза навлари ҳам толаннинг бошқа кўрсаткичлари бўйича устунлигини кўрсатди.

Демак, "Султон" ва ЎзПТИ-201 гўза навларини ЧДНСга нисбатан 70-75-60% суғориш тартибида суғориб, гектарига НРК-250-175-125 ва НРК-200-140-100 кг меъёрларда озиклантирилганда ва кўчатлар сони 90х-12-1 экиш тизимида парваришланганда, юқори сифатли тола ҳосили етиштиришга эришилади.

А.ХАЙДАРОВ,
қ.х.ф.н.,

Н.МАХМУДОВ,
к.и.х., тадқиқотчи,

Д.ЖАНИБЕКОВ,
таянч докторант,

(ПСУЕАИТИ Андижон илмий-таъриба станцияси).

АДАБИЁТЛАР

1. Қўзибоев Ш., Абдуллаев Ф. Гўзанинг "Ўнқўрғон-1" нави агротехникаси // "Ўзбекистон қишлоқ хўжалиги". – Тошкент, 2010. - №8. - 15-бет.
2. Турсунов Т., Ўрозматов Н. Истиқболли Фарғона-5 нави // "Ўзбекистон қишлоқ хўжалиги". – Тошкент, 2001. - №6.
3. Шавкатова З., Бердиқулов Ш. Айрим технологик жараёнларнинг С-8284 гўза нави ҳосилдорлигига таъсири // "Агро илм". – Тошкент, 2015. - №6 (38). - Б. 11-12.

УЎТ: 633.11.631.52

Илм ва амал

ЎЗБЕКИСТОН ШАРОИТИДА ҚАТТИҚ БУҒДОЙ НАВЛАРИНИ ЯРАТИШ ИСТИҚБОЛЛАРИ

Durum wheat is one of the important crop in Uzbekistan. In the article was given importance of durum wheat in the industry as well varietal development and their economical efficiency of perspective varieties in crop production.

Дунёда юмшоқ ва қаттиқ буғдой селекцияси, уруғчилиги ва етиштириш агротехнологиялари бўйича қатор, жумладан, кўйидаги устувор йўналишларда тадқиқотлар олиб борилмоқда: серҳосил, дон сифати нон ва нон маҳсулотлари ишлаб чиқариш саноати талабларига мос бўлган буғдойнинг янги навларини яратиш; янги нав ва дурагайларнинг уруғчилигини ташкил этиш; наводорлигини ошириш; турли иқлим шароитлари учун етиштиришнинг мақбул агротехнологияларини ишлаб чиқиш.

Селекция ва уруғчилик соҳасида илмий ишлар амалга оширилиб, иқтисодий жиҳатдан самарали бўлган, республикамызда яратилган ва четдан келтирилган кузги юмшоқ ва қаттиқ буғдой навлари амалиётга жорий қилинган. Ушбу ғалла навлари суғориладиган майдонларга экилиб, ҳосилдорлиги ўртача 55-60 ц/га. гача етказилди, илғор хўжаликларда бу кўрсаткич ҳатто 75-80 ц/га. ни ташкил этмоқда.

Шунга қарамадан, юртимизда макаронбоп ва қандолатбоп ун берадиган қаттиқ буғдой навларига эҳтиёж юқори. Ҳозирги пайтда бу муаммони ҳал қилиш учун иқтисодий жиҳатдан самарадорлиги юқори бўлган қаттиқ буғдойнинг янги навларини яратиш, унинг бошланғич уруғчилик тизимини йўлга қўйиш ва дон ҳосилини етиштириш агротехнологияларини ишлаб чиқиш бўйича тадқиқотлар олиб бориш билан жиддий

шуғулланиб, республикамыз фермерларини сифатли уруғлар билан таъминлаш зарур. Мамлакатимизда ғалла экин майдонларининг асосий қисмида буғдой (*triticum aestivum*), жуда оз қисмида қаттиқ буғдой (*triticum durum*) етиштирилмоқда. Буғдойнинг бу турига мансуб навлар асосан жаҳоннинг иссиқ минтақаларида (Италия, Марокко, Сурия) етиштирилади. П.Жуковскийнинг таъкидлашича, дунёда умумий буғдой майдонининг 10 фоизини қаттиқ буғдой ташкил этади.

Мамлакатимизнинг ғалла мустақиллигини янада мустаҳкамлаш, қаттиқ буғдойнинг янги юқори самара келтирадиган навларини яратиш, селекция ва уруғчилигини ташкил этиш, барча жараёнларни механизациялашга йўналтирилган илмий тадқиқот лойиҳаларини қўллаб-қувватлаш мақсадида 62 та илмий ва инновация лойиҳалари бажарилмоқда.

Юртимизда давлат реестрига киритилган қаттиқ буғдой навлари асосан баҳорги ва дуварак, совуққа чидамлилик даражаси кузги буғдой навларига қараганда паст, аммо қаттиқ буғдой навларининг иссиққа, қурғоқчиликка, касалликларга чидамлилиги юмшоқ буғдойга нисбатан юқори. Донлари пишганда бошоқдан тўкилиб кетмайди ҳамда доннинг сифати юқорилигини, харид нархлари юмшоқ буғдойникидан 30-50 фоизгача қиммат, ушбу навлар макарон кондитер саноати эҳтиёжига тўлиқ жавоб беради.



Қаттиқ бугдой дони макарон ва макарон маҳсулотлари тайёрлашда ҳамда кондитер саноатида ишлатиладиган асосий хомашёдир. Бунда қаттиқ бугдой товар донининг технологик сифати юқори бўлиши талаб этилади. Товар қаттиқ бугдойнинг харид баҳоси юмшоқ бугдойники каби 4 та синф бўйича белгиланади. Қаттиқ бугдой дони, 1-2-синф талабларига жавоб беради. Жаҳон бозорида 1 ва 2-синф талабларига жавоб берадиган қаттиқ бугдой дони бошқа етиштирилаётган 1-2-синфларга топшириладиган бугдой ҳосили донларига нисбатан харид нархлари юқори ҳисобланади. Бу кўрсаткичлар мамлакатнинг молиявий иқтисодий фалоятини яхшилашда ҳам муҳим аҳамиятга эгадир. Ўзбекистон Республикаси Молия вазирлиги томонидан белгиланган қаттиқ бугдойнинг харид нархлари юмшоқ бугдой нархига қараганда сезиларли даражада юқоридир.

Республикамызда қаттиқ бугдой дони камёб ҳисобланиб, унга бўлган талаб қатор йиллардан бери қондирилмай келмоқда. Бугунги кунга келиб мамлакатимизда қаттиқ бугдой навларининг ихтисослашган алоҳида уруғчилик ва фермер хўжалиklarини ташкил этиш, уруғчилигига эътиборни кучайтириш ва унинг илмий асосланган етиштириш технологияларини ишлаб чиқишни тақозо этмоқда. Қаттиқ бугдойнинг мамлакатимиз иқлим шароити учун мослашган бир қанча навлари яратилган ва давлат реестрига киритилган. Аммо ушбу навларнинг экин майдонлари республиканинг талабини қоплай олмайди. Ваҳоланки, республикамызда қаттиқ бугдойни етарли миқдорда етиштиришнинг илмий ва амалий имкониятлари мавжуд. Кейинги йилларда иқтисодий жиҳатдан самарадорлиги юқори бўлган қаттиқ бугдойни етиштириш бўйича илмий-тадқиқот институтларида кўплаб илмий изланишлар олиб борилмоқда.

Сўнгги йилларда қаттиқ бугдойнинг серҳосил, қурғоқчиликка, касалликларга чидамли ҳамда дон сифати юқори бўлган янги навлари яратилиши натижасида лалмикор майдонларда қаттиқ бугдойдан гектари-

дан ўртача 8-25 ц/га. гача, суғориладиган майдонларда 32-67 ц/га. гача ҳосил етиштирилган. Шу қаторда янги яратилган "Мингчинор" нави андоза навига нисбатан гектарига 7,3 центнер, "Лангар" навиган эса 8,0 центнер қўшимча дон ҳосили олинган, иқтисодий самара гектарига ўртача 258-376 минг сўмни ташкил этган.

Юмшоқ бугдойдан кўра қаттиқ бугдой қурғоқчиликка чидамлилигини ҳисобга олган ҳолда, мамлакатимизнинг сув таъминоти кам бўлган, шартли суғориладиган ҳамда нам билан етарли миқдорда таъминланмаган ва ярим таъминланган тоғолди ва қир-адирлик ҳудудларига жойлаштирилса, лалмикор майдонлардан ҳам кенг кўламда фойдаланиш имкони юзага келиши билан бирга, иқтисодий жиҳатдан самарадорликка эришилади. Шунингдек, қаттиқ бугдойнинг макарон саноати талабларига жавоб берадиган, юртимиз минтақаларининг тупроқ-иқлим шароитларига мос, серҳосил, касаллик ва зараркунандаларга бардошли янги навларни яратиш, уларни минтақалар кесимида тўғри жойлаштириш муҳим аҳамиятга эга. Қолаверса, қаттиқ бугдой навларининг бирламчи уруғчилигини йўлга қўйиш қўшимча маблағ талаб этади.

Хулоса қилиб айтганда, ушбу тадбирлар галлачилик соҳасини ривожлантириш, тармоқда меҳнат унумдорлигини ошириш орқали мамлакат аҳолисининг дон ва ун маҳсулотларига бўлган ўсиб борувчи талабини қондиришга ҳамда тармоқ иқтисодий самарадорлик кўрсаткичларини яхшилаш имконини кенгайтиришга хизмат қилади.

С.АЛИҚУЛОВ,
қ.х.ф.д.,

Д.МУСИРМАНОВ,
к.и.х.,

З.ЗИЯЕВ,
қ.х.ф.д.,

А.АМАНОВ,
профессор, (Ўсимликшунослик илмий-тадқиқот институти).

АДАБИЁТЛАР

1. Мустақил юрт ғалласи. - Тошкент, 2003. - 136 б.
2. Н.Халилов, П.Бобомирзаев. Бугдой (монография). - Самарқанд, 2011.
3. Қишлоқ хўжалиги иқтисодиёти. - Тошкент, 2004.

ЮМШОҚ БУГДОЙ КОЛЛЕКЦИЯСИ НАМУНАЛАРИНИНГ ҚИММАТЛИ-ХЎЖАЛИК КЎРСАТКИЧЛАРИ

*In this article 97 varieties and samples were tested for drought resistance in the collection nursery. The number and samples, such as BILINMEYEN 96,7/S ..., PBW343 * 2/TUKURU ..., NAZ.KAZ /4/SERI.1B * .. were selected as selective and their number was 3. The remaining 9 varieties and samples have been shown to be moderate.*

Ўзбекистонда бугдой экиладиган минтақалар иқлимнинг асосий хусусиятлардан бири қурғоқчил шароит ҳисобланади. Тез-тез содир бўладиган қурғоқчилик бугдойнинг ўсув даври давомида ўсимликка катта таъсир кўрсатиб, ҳосилдорлик ва дон сифатининг пасайишига сабаб бўлади. Қурғоқчилик ўсимликларда органик модда тўпланиш миқдори ни камайтиради, барглар ўсишини секинлаштириб, асосий фотосинтез ўтадиган ишчи юзасини қисқартиради. Шунинг учун Ўзбекистонда яратиладиган янги навларга қўйиладиган асосий талаблардан бири – бу юқори маҳсулдорликка эга бўлган ҳолда қурғоқчилик ва иссиқликка чидамлик хусусиятидир [1].

Бугдойнинг қурғоқчиликка чидамли навлари кам туплаши, кечки полялар ҳосил бўлмаслиги, барг юзасининг кичик бўлишлиги, барглarning горизонтал ҳолатда жойлашиши ҳамда ингичка, буралган бўлиши, яхши ривожланган илдиз системаси ва дон тўлишиш даврининг қисқалиги, ҳужайралар, сув буғлатадиган оғизчаларининг кичиклиги билан характерланади [2].

Республикамизнинг маҳаллий иқлим шароитида бугдой бошоғининг дон тўлиш даври одатда иссиқ кунларга тўғри келади [3].

Бугдой ўсимлигида 1000 дона дон вазни ҳосилдорликни белгилашда муҳим кўрсаткич бўлиб ҳисобланади. 1000 дона дон вазни ирсий белги бўлиб, ташқи муҳит, касаллик ва зараркунандалар таъсирида ўзгариб туради. Бу кўрсаткич бугдой навларида бир неча граммдан бир неча ўн граммгача ўзгариб туради. Битта навда ўсимликка те-

гишли алоҳида бошоқларда ва унинг турли қисмидаги бошоқчаларда 1000 дона дон вазни турлича бўлади. Йирик донлар бошоқнинг ўрта қисмида шаклланади, юқори ва пастки бошоқчалардаги донлар эса майдароқ бўлади. Бошоқчаларнинг юқори гулларидан майда донлар, пастки гулларидан эса йирик донлар пайдо бўлади [4].

Қурғоқчиликка чидамликни аниқлашда Удачин Р.А. Шахмедов Р.Ш. (1984)лар томонидан маҳсулдорликнинг камайишига асосланиб ишлаб чиқилган шкала бўйича гу-

ўрганилган 97 та нав ва намуналардан ўта чидамли нав ва намуналар сони 3 та BILINMEYEN96.7//S..., PBW343*2/TUKURU..., NAZ.KAZ/4/SERI.1B*..., чидамли нав ва намуналар сони 9 тани KROSHKA/4/BEZ/N..., SAULESKU#44/TR, SONMEZ/6/TAM201/4, MV DALMA/PENLIV, CSB5R/KATIA1/3, ALTAY2000//SUN..., INTENSIVNAYA/KUK..., WIM930363/OR9900553, ZHETYSU/TR.MITINAE, ўртача чидамли нав ва намуналар сони 15 тани, кучсиз чидамсиз нав ва намуналар сони 25 тани ташкил этди.

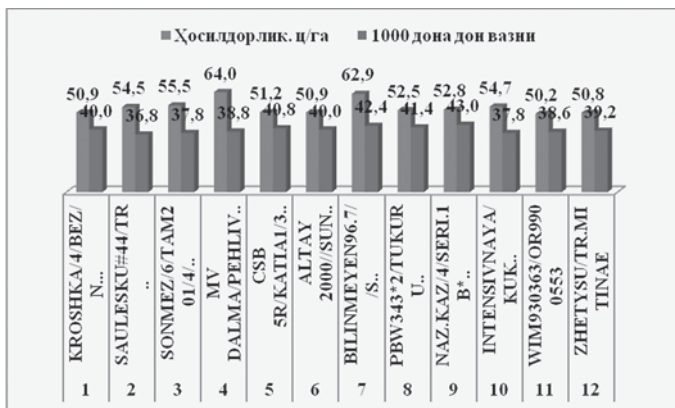
Тажрибада танлаб олинган нав ва намуналарда ҳосилдорлик кўрсаткичи WIM930363/OR9900553 намунасида 50,2 ц/га, MV DALMA/PENLIV.. намунасида ҳосилдорлик 64,0 ц/га. ни ташкил этди.

1000 дона дон вазни кўрсаткичи бўйича таҳлил қилинганда, танланган 12 та намуналардан энг кичик минг дона дон вазни SAULESKU#44/TR.. намунасида 36,8 грамм бўлса, энг юқори минг дона дон вазни кўрсаткичи NAZ.KAZ/4/SERI.1B*. намунасида қайд қилинди.

Хулоса қилиб шунни айтиш жойизки, юмшоқ бугдойнинг коллекция кўчатзоридида ўрганилган қурғоқчиликка чидамли 97 та нав ва намуналарини, ҳосилдорлик ва 1000 дона дон вазни кўрсаткичлари юқори бўлганлар сони 12 тани ташкил этиб, селекция жараёнига тақдим қилинди.

З.ЗИЯДУЛЛАЕВ, О.АМАНОВ,
қ.х.ф. докторлари,

О.АМИРҚУЛОВ,
тадқиқотчи, (ДДЭИТИ Қашқадарё филиали)



руҳларга бўлинади: ўта чидамли - 100-75%, чидамли - 74-50%, ўртача чидамли - 49-25%, кучсиз чидамсиз - 25 фоиздан паст.

Тадқиқотлар 2014-2015 йиллар ДДЭИТИ Қашқадарё филиали дала тажриба майдонида коллекция материалларидан 97 та нав ва намуналар устида ўтказилди. Ушбу коллекция намуналаридан қурғоқчиликка чидамлиги, ҳосилдорлиги ва минг дона дон вазни кўрсаткичлари бўйича 12 та нав ва намуналар танлаб олинди. Коллекция питомнигида ўрганилган нав ва намуналарни танлашда асосий эътиборни қурғоқчиликка чидамлигига қаратилганлиги ҳисобга олиниб, танлаш ишлари ўтказилди.

АДАБИЁТЛАР

1. Аманов М.А. Водный режим и засухоустойчивость пшеницы и ячменя в онтогенезе в условиях равнинно-холмистой зоны богары Узбекистана. Автореф. канд. дисс. - Киев, 1966. - 24 с.
2. Вавилов Н.И. Избранные сочинения. Генетика и селекция. - М.: Колос, 1966. - 559 с.
3. Удачин Р.А., Шахмедов И.Ш. Пшеницы в Средней Азии. - Ташкент. ФАН, 1984. - 134 с.
4. Ali A.U, Atkins I.M., Rooney L.W., Porter K.B. 1999: Kernel dimensions weight, protein content and milling yield of grain from portions of the wheat spike. Crop Sci. (Madison) 9, 329-330.

БУҒДОЙ ЭКИШДА СУВ АРИҚЧАСИНИНГ ТАДҚИҚИ

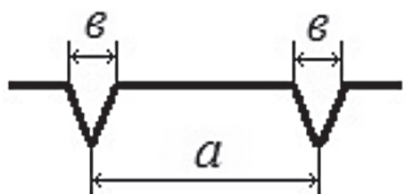
In this article it was written about construction and principal work of seeder for planting wheat seeds in arie by new technology, consisting of this seeder allow to level equally and ram under crop ridge getting soil in the process of its earthing up.

Бугунги кунда мамлакатимизда бугдой ўзига хос усулда, яъни очиқ майдонларга ҳамда ғўза қатор ораларига экилмоқда.

Очиқ майдонларга бугдой экишда энг мақбул вариантлардан 60 ва 90 см. ли бўлиб, унда сув ариқчасининг эни 20 см. ни ташкил қилади (1-расм).

Бу экиш технологияларидан 90 см. лиси танлаб олинди. Бунга сабаб, ушбу технологияларда сув ариқчаларининг ва пушталарнинг қўндаланг кесимдаги энининг параметрлари аниқланганда, экин майдони кўпчилиги шу ўлчамда экиш технологиясида эканлиги аниқланди (жадвал).

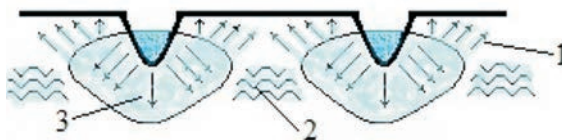
100 ва ундан юқори ўлчамдаги пушта ва эгат комбинациясида экин майдони кўпаяди. Суғориш тупроқнинг



($b=20$ см, $a=60, 70, 80, 90, 100$ см ва ҳ.к.)
1-расм. Пушта ва эгатнинг шакли

дони кўпаяди. Суғориш тупроқнинг

муҳим ҳисобланади. Сув тупроқда ҳар хил шакл ва хусусиятда бўлади. Шулардан бири, капилляр сув бўлиб, у ўзининг хусусиятига кўра асосан му-



2-расм. Тупроқда сувнинг ҳаракати
1- кўтарилувчи капилляр сув, 2- муаллақ капилляр сув, 3- сизот сувларга кўшилиб кетувчи сув.

аллақ капилляр сувга ва кўтарилувчи капилляр сувга бўлинади. Кўтарилувчи капилляр сув тупроқ қатламлари орасидан тепага қараб ҳаракатланади. Бундан 90 см. ли энлиликдаги пушталарнинг марказига экилган дон уруғлари ҳам сув билан таъминланади, деган фикрга келсак бўлади.

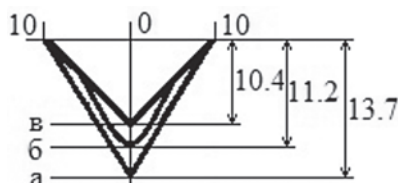
Тупроқнинг сув таъсири остидаги хоссаларидан бири, тупроқнинг бўкиши ва чўкишидир. Дала шароитида техникада олинган эгатнинг сув куйишдан олдинги ҳолати ўрганилди. Сўнгра сув куйилаётган ва сув куйилиб, тупроқ синдириб бўлгандан кейинги ҳолатлари кузатилди ва бир неча бор

сувнинг эгат охирига етиб боришига сарфланадиган вақт эса 5-7 мартага камаяди [5].

Эгат ўзининг сув ўтказиш қобилиятини сақлаши ниҳоятда муҳим омилдир. Олинган эгатдан бугдой пишиб етилгунга қадар ўсимликнинг чанқашига қараб бир неча бор сув куйилади. Агар эгатдан сув юрмай, унинг охирига етиб бормай қоладиган ҳолат юз берса, эгатнинг охиригача сувни етказиб олиб боргунга қадар, эгат бошидаги пушталарни сув ювиб, экинлар сув остида қолади. Натижада эгатнинг бошланишидаги ўсимликларнинг илдири керагидан ортиқ вақт сувда қолиши кузатилади. Меъёрдан ортиқча сув ўсимликка ўзининг салбий таъсирини кўрсатади.

Хулоса қилиб айтганда, бугдой далаларида уруғнинг 90 (70+20) см. ли ўлчамда экилиши экин майдоннинг максимал даражада кўпайтириш имконини беради. Ундан юқорисида экин майдон кўпаяди лекин суғориш сифати талаб даражада бўлмайди. Сув ариқ-

нинг салбий таъсирини кўрсатади. Хулоса қилиб айтганда, бугдой далаларида уруғнинг 90 (70+20) см. ли ўлчамда экилиши экин майдоннинг максимал даражада кўпайтириш имконини беради. Ундан юқорисида экин майдон кўпаяди лекин суғориш сифати талаб даражада бўлмайди. Сув ариқ-



3-расм. Эгатнинг шакли
а) сув куйилишидан олдин, б) сув тупроққа шимилиб, сингиб бўлгандан сўнг, в) сув куйилгандан сўнг.

часининг шакли ва ўлчамларига ҳамда сифатига эътибор бериш ҳосилдорликка ўзининг ижобий таъсирини кўрсатади.

Т.ХУДОЙБЕРДИЕВ,
т.ф.д., профессор,

Р.МУРАДОВ,
тадқиқотчи,
(ТошДАУ Андижон филиали).

АДАБИЁТЛАР

1. Л.Турсунов. "Тупроқ физикаси". - Тошкент, Меҳнат, 1988.
2. А.И.Безменов, В.А.Розин, П.Х.Саврасов, В.Ф.Пастухов. Сельскохозяйственные мелиорации. - Москва, "Колос" 1974.
3. А.Расулжонов, А.Эрматов. Тупроқшунослик асослари ва деҳқончилик. - Тошкент, Ўқитувчи, 1980.
4. Ҳ.А.Аҳмедов. Суғориш мелиорацияси. - Тошкент, "Ўқитувчи", 1977.
5. З.А.Артукметов, Ҳ.Ш.Шералиев. Экинларни суғориш асослари. - Тошкент, "Ўзбекистон файласуфлари миллий жамияти" нашриёти, 2007.

Пушта ва эгатнинг 1 гектар майдондаги эгаллаган ўрни

№	Экиш тури, см	Эгат ўлчами, см	Эгатлар сони, дона	Эгатларга ажратилган умумий майдон, га	Пушта ўлчами, см	Пушталар сони, дона	Пушталарга ажратилган умумий майдон, га
1	60	20	166,6	33,3	40	166,6	66,7
2	70	20	142,8	28,6	50	142,8	71,4
3	80	20	125	25,0	60	125	75,0
4	90	20	111,1	22,2	70	111,1	77,8
5	100	20	100	20,0	80	100	80,0

серунумлигини яхшилашда асосий омил ҳисобланади [1]. Кенг қаторлаб экиладиган ўсимликларни (пахта, маккажўхори, ва ҳ.к.) 60 см. ли, 70 см. ли эгатларга экилганда кўчат сони кўпаяди. Бироқ, сочиб экиладиган ўсимлик (бугдой, сули, арпа ва ҳ.к)лар 80 ва ундан катта энлиликдаги қаторларга экилса, экин майдони кўпайиши ҳисобига ҳосилга ҳам ўзининг ижобий таъсирини кўрсатади.

Лекин, тупроқнинг сув ўткази олиш қобилиятини ўрганадиган бўлсак, бу ўлчамларнинг ичида 90 см. лиси энг мақбул вариант ҳисобланади.

Суғорма деҳқончиликда экинни суғориш учун куйилган сув тупроқнинг озикланиши ҳамда микроорганизмлар эҳтиёжини қондириш учун

ўлчаниб, олинган натижалар математик қайта ишланиб, умумий хулосалар олингандан кейин куйидаги фикрга келинди.

Олинган эгат учбурчак шаклда ва унинг чуқурлиги ўртача 13,7 см. Сув куйиш пайтида тупроқнинг сувни синдириб, намиқиб бўкиши натижа-сида ариқчанинг чуқурлиги ўртача 10,4 см бўлади.

Эгатдаги сув сингиб бўлгандан сўнг, унинг чуқурлиги 11,2 см ва эгатнинг шаклида ҳам бироз ўзгаришлар кузатилиб, трапеция-парабола шакл кўринишига келди. Буни 3-расмдан кўриш мумкин. Экинни навбатдаги суғоришда, эгатга сув куйилганда тупроқнинг сувга бўкиб чўкиши натижа-сида қисман зичлашиб қолган бўлади,

ФОСФОРЛИ ЎҒИТЛАРНИ ҚЎЛЛАШ УСУЛЛАРИНИНГ КУЗГИ БУҒДОЙ ДОН ҲОСИЛИГА ТАЪСИРИ

Фосфор буғдой ўсимлиги илдиз тизимининг ривожланишини кучайтиради, ўсимликнинг қишга чидамчилигини оширади ҳамда пишишини тезлаштиради. Фосфор ўсимликда бўладиган уруғланиш ва бошқа физиологик жараёнларнинг юзага келишида катта аҳамиятга эга. Ўсимликнинг фосфорни энг кўп талаб қиладиган биринчи даври бу униб чиқишида, яъни кучсиз илдиз тизимига эга бўлганда кузатилади. Ўсимликнинг фосфорни энг юқори талаб қиладиган иккинчи даври гуллаш ва дон ҳосил қилиш давридир.

Фосфорли ўғитнинг жуда паст ўзлаштирилиши фосфор кам ҳаракатчан ва амалда қандай қатламга со-

Бу эса фосфорнинг кимёвий энергия манбаи сифатида иштироки билан боғлиқ. Фосфорли ўғитлар буғдой донида крахмалнинг миқдорини оширади. Буғдой ўсимлиги бошланғич фазаларида фосфорга ўта талабчан бўлади. Шунинг учун шудгор остига фосфорли ўғитлари қўлланилмаса, ғалла майдонларидан олинadиган ҳосилдорликнинг пасайишига олиб келади [3].

Юқоридагиларни инобатга олиб, ДДЭИТИ Қашқадарё филиали тажриба майдонида 2017-2018 йиллар давомида бошоқли дон экинларига турли хил фосфорли ўғитларни ҳар хил меъёрларда экишда тупроқ остига ва эккандан кейин тупроқ устига қўлланилганда

фосфорли ўғитларнинг дон ҳосилдорлик кўрсаткичларига таъсири ўрганилди.

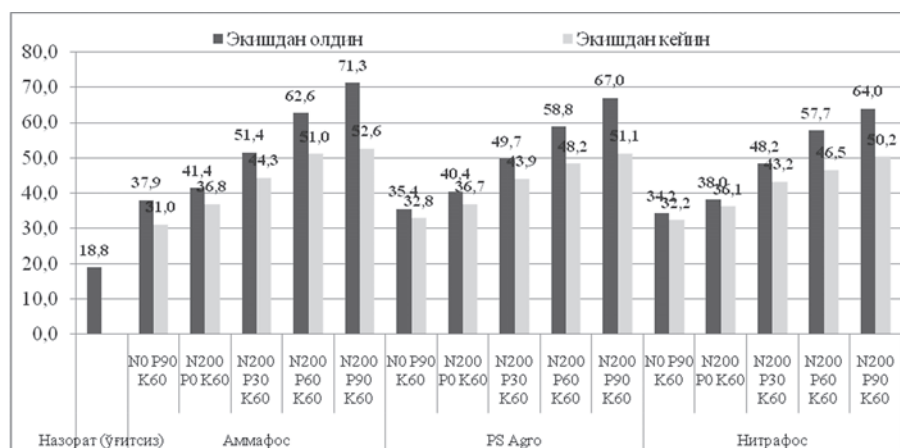
Кейинги йилларда фермер хўжаликлари томонидан буғдой экилгандан сўнг фосфорли ўғитларнинг тупроқ устига берилиши ҳам кузатилмоқда. Шу сабабли тажрибада 3-хил фосфорли ўғитларни экиш билан бирга тупроқ остига ва экишдан кейин тупроқ устига берилган ҳолатда ўсимлик ўзлаштириш қобилияти ҳамда ҳосилдорликга таъсири ўрганиб чиқилди.

Кузги буғдойдан энг юқори дон ҳосилдорлик: аммофос ўғити йиллик меъёри $N_{200}P_{90}K_{60}$ кг/га қўлланилган вариантда ҳосилдорлик 71,3 ц/га, PS-Agro ўғитида ҳосилдорлик 67,0 ц/га, Нитрофос ўғитида ҳосилдорлик 64,0 ц/га бўлганлиги намоён бўлиб, тупроқ остидан экиш билан бирга қўлланилган вариантларда кузатилганлиги аниқланди (расм).

Хулоса ўрнида шуни таъкидлаш жоизки, кузги буғдой етиштиришда минерал ўғитлардан самарали фойдаланишни таъминлаш учун фосфорли ўғитларни тупроқ остидан қўллаш юқори самара беради. Кузги буғдойни ўғитлашда $N_{200}P_{90}K_{60}$ кг/га аммофос минерал ўғитини тупроқ остидан қўлланилган вариантда ҳосилдорлик 71,3 ц/га, назорат ўғитсиз вариантга нисбатан 52,5 ц/га кўшимча ҳосил олишга эришилди.

Р.СИДДИҚОВ,
қ.х.ф.д (ДДЭИТИ)

М.РАХИМОВ,
тадқиқотчи, (ДДЭИТИ Қашқадарё филиали)



Фосфорли ўғитларни қўллаш меъёр ва усулларининг кузги буғдой дон ҳосилига таъсири

линса, шу ерга бириккан бўлади. Чиринди ва ҳаракатчан фосфор шакллариининг камайиши тупроқ унумдорлигининг пасайишига олиб келади. Тупроқда фосфорнинг етишмаслиги ўсимлик ўсиб-ривожланишини секинлаштиради. Фосфор етишмаганда ўсимлик барги қизаради ва аста-секин қурийд. Ўсимликнинг нитратлардан фойдаланишида фосфор катта аҳамиятга эга. Агар у етишмаса, азотдан фойдаланиш пасайиб кетади, оқсил синтези тўхтайд ва ўсимликда оқсил таркибига кирмаган азот миқдори ошади, унинг етишмаслиги организмда моддалар алмашинувини бузади. Ўсимликнинг дастлабки ривожланиши даврида фосфорнинг етишмаслигини кейин фосфор билан яши таъминланганда ҳам тўғрилаб бўлмайди.

Ўсимликнинг дастлабки ривожланиш фазаларида сувда эрийдиган фосфорли ўғитлар шакллариининг катта дозалари донли экинлар пишишини тезлаштиради.

АДАБИЁТЛАР

- Адиняев, Э.Д. *Агрохимические основы получения запланированных при орошении* // *Агрохимия*, 1978. №8 58-62.
- Дорофеев Н.Ф., Пешкова А.А. *Кузги буғдойни кузги вегетацияси даврида илдиз системасининг ривожланиши*. // *Ж. Донли экинлар*. №3, 1997.

ИСТИҚБОЛЛИ ГИЛОС ПАЙВАНТАГИНИ IN-VITRO УСУЛИДА МИКРОПАЙВАНДЛАШ

The techniques of in vitro propagation of cherry rootstocks and micrografting the desirable cultivars on these rootstocks are studied in the article. The application of these techniques in the production of the micrografts including virus free elite scions and compatible rootstock during a year are described. The great practical value of in vitro propagation of fruit cultivars in development of intensive horticulture technologies is showed.

Боғдорчиликда маҳсулот ишлаб чиқаришда пайвандаг ва нав асосий манба ҳисобланади. Шунинг учун пайвандаг ва навлар асосида соғлом кўчатларни кўпайтириш ва замонавий технологиялар қўллаб, уларни яхшилаш ҳамда такомиллаштириб бориш зарур. Ҳозирги даврда ҳамда келгусида маҳсулот ишлаб чиқарадиган ҳудудларда пайвандаг ва навларни максимал даражада ҳўжалик комплекс ноёб хусусиятларга, юқори иқтисодий сармоёга эга бўлиши керак.

Бу борадаги тадқиқотларимиз Академик М.Мирзаев номидаги боғдорчилик, узумчилик ва виночилик илмий-тадқиқот институтининг In-vitro лабораториясида гилоснинг интродукция қилинган "Кримский-5" пайвантаги ҳамда давлат реестрига киритилган "Ревершон" навида ўтказилди. Тажрибаларимизда L.Navaгонинг лаборатория шароитида цитрус мевасини микропайвандлаш услубидан фойдаланилди.

"Ревершон" навини културага киритишда фойдаланиладиган босқичлар:

1. Ноябрьдан февралгача тўпланган тиним ҳолатидаги куртаклар;
2. Далада ўсаётган ўсимликларнинг янги вегетатив новдалари;
3. In-vitro шароитда ўстирилган вегетатив новдалар учи.

Шунингдек, in-vitro шароитида микропайвандлашнинг муваффақиятли амалга ошишида пайвандаг турлари, пайвандаг ва пайвандустнинг мутаносиблиги ва жойлашуви, новда учининг ўлчами, ёруғлик, ҳарорат, озуқа муҳитининг таркиби, ўстирувчи гормонларининг таъсири ўрганиб чиқилди. Энг яхши пайвандуст манбалари бўлиб, in-vitro шароитида кўпайтирилган новдалар аниқланди. Ноябрьда йиғиб олинган тиним ҳолатидаги куртаклар афзаллиги жиҳатидан кейинги ўринни эгаллади. Кўпчилик пайвандлар бошланғич ўсишдан сўнг ривожланишдан тўхтади.

Гилоснинг "Ревершон", "Баҳор" навлари "Кримский-5" пайвантагига микропайвандлаш ишларини олиб борди. "Ревершон" навининг

новда учи эксплантатлари 0,2-0,3 мм, "Баҳор" навиники 0,4-0,5 мм узунликда олинди. Пайвандустки новдалари ва пайвандагларга турли хил дастлабки ишловлар, пайвандлаш усули ва пайвандлашдан кейинги ёруғлик шароитлари пайвандлашнинг муваффақиятли кечилишига таъсир қилди. Пайвандлашдан аввал пайвандагнинг устки қисми ва пайвандуст (бачки, новда)нинг пастки қисми турли антиоксидант ва ўсимлик гормонлари аралашмасига 1 дақиқага солиб кўйилди. Шу усулда пайвандланганда пайвандуст (новда, бачки) ва пайвандагнинг кесилган юзаларида қорайиш кузатилмади. 150 мг/л цитрат, 0,1 мг/л GA3, 0,5 мг/л IBA комбинациясида ишлов берилганда юқори пайвандлаш самарадорлигига эришилди.

Микропайванд қилинган ўсимликларнинг яхши ўсиб-ривожланишида озуқа муҳитининг роли катта. Тадқиқотларимизда MS (Мура-сига скуга, 1962) озуқа муҳитидан фойдаланилди. Пайвандлашнинг муваффақиятли амалга ошишида асосий озуқа муҳити таркибини ўзгартириш самарадор усулдир. Озуқа муҳитидаги сахароза концен-трациясини тўғри белгилаш ўсимликларни пайвандлашда муҳим аҳамиятга эга.

Гилос ўсимликларини пайвандлашда суюқ озуқа муҳитидаги сахароза концен-трацияси самарадорликка таъсир этиб, энг яхши натижа 45 г/л сахарозали озуқа муҳитидан фойдаланилганда кузатилди. Пайвандлаш самарадорлигига турли хил таркибли озуқа муҳитларининг таъсирини ўрганиб, яримқаттиқ MS муҳити, суюқ MS муҳити, вермикулитли суюқ MS муҳити кетма-кетлигидан фойдаланилганда микропайвандлаш самарадорлигига эришилди. Микропайвандлар 3% сахароза тутган яримқаттиқ MS муҳитда ўстирилганда самарадорлик 24,55%, 6% сахароза тутган яримқаттиқ MS муҳитида 21,89 фоизни ташкил этди.

Касалликлардан холи ўсимлик материалларини қўлга киритиш мақсадида олиб бориладиган микропайвандлаш технологиясининг

муваффақияти турли хил омилларга боғлиқ. Бу омиллар қаторида ўсимлик гормонлари билан ишлов берилиши натижасида пайванд қисмларининг бириккан жойларида тўқималар тикланишининг тезлашиши ва пайвандларнинг яшовчанлиги ортди. Дастлабки ишлов берилган новда учлари пайвандлаш самарадорлигини оширибгина қолмай, балки in-vitro шароитида микропайвандланганда дуч келинадиган новда учларининг қорайиб қуриб қолиши каби ҳолатларни бартараф этади. Ауксин ва цитокинин биргаликда новда учининг ўсиши ҳамда ўтказувчи боғламлар ҳосил қилган ҳолда пайвандуст ва пайвандаг бирикишини стимуллади. Цитокининлар ўсимлик ҳужайраларини ёшартиради ва ауксин билан биргаликда пайванднинг бириккан қисмидаги тўқималар пролиферациясини (бўлиниб кўпайиш) стимуллади.

Пайванд қисмларининг номутаносиблигини баҳолаш

Икки хил ўсимлик бирга пайвандланганда муваффақиятли бирикиш ҳосил бўлмаслиги ва биргаликда ягона ўсимлик сифатида яхши ривожланиб кета олмаслик хусусияти номутаносиблик деб аталади. Мевали кўчатларда пайванд қисмларининг номутаносиблиги иккита классификацияга ажратилади: кучувчи ва локал номутаносиблик. Кучувчи номутаносиблик пайванд қисмларидан баъзи ўзгарувчан омилларнинг кучиши билан боғлиқ бўлиб, ўзаро мос келувчи пайванд қисмлари киритилганда ҳам бартараф этиб бўлмайди.

Локал номутаносиблик пайвандуст ва пайвандагнинг орасида бирикишнинг ҳосил бўлишига боғлиқ. Ўзаро мос келувчи пайванд қисмларини киритиш орқали бартараф этса бўлади. Номутаносиб пайванд қисмлари комбинацияларини башорат қилиш иқтисодий йўқотишларнинг олдини олади. Далада пайванд қисмларининг номутаносиблиги белгилари бир неча йиллардан сўнг аниқланса, микропайвандлаш ва in-vitro шароитида каллус бирикиши технологиялари ёрдамида

эрта аниқлаш мумкин. Пайванд жуфтликларидан мутаносиблик, номутаносибликни баҳолашда микропайвандлаш технологияларидан фойдаланиш яхши натижа беради.

Микропайванд қилинган ўсимликларнинг одатда илдиз отиши қийин бўлади. Илдиз оттириш мақсадида NAA ва IBA регуляторлари гилосни микропайвандлашда ижобий таъсир этишини исботлади. Бу ўсув регуляторлари хужайра бўлинишини, каллус шаклланишини кучайтиради ва бу ўз ўрнида муваффақиятли микропайванд бирикмалари сонининг ошишига олиб келади.

Микропайванд қилинган ўсимликлар инкубаторларда ҳаво ҳаро-

рати 21-23°C, нисбий намлик 50-60% ва 8600 люкс ёруғликда ўсиб-ривожланмоқда.

Хулоса қилиб шуни айтиш мумкинки, микропайвандлаш технологиясидан фойдаланиб қисқа муддат ичида минглаб гилоснинг яримпакана кўчатларини етиштиришимиз мумкин. Ўсимлик кўчатларини такомиллаштиришда микропайвандлаш юқори имкониятларни беради ҳамда зарарли пестицидлардан фойдаланилмаган ҳолда вирус ва виroidларсиз мева кўчатларини кўпайтиришда фойдаланиш мумкин. Шунингдек, микропайвандлашдан пайванд жуфтликлари орасидаги номутаносибликни башорат қилиш-

да, гистологик тадқиқотларда, вирусли ўсимликларни аниқлашда, тупроқдан юқувчи касалликлар билан касалланмаган, соғлом ўсимликларни кўпайтиришда, мамалакатлараро зарарсиз генофонд алмашинуви, илдиз отиши қийин бўлган ўсимликларни кўпайтиришда фойдаланиш лозим. Бу технология вируссиз элита навлар ва мувофиқ пайвандтаглардан иборат микропайванд ўсимликларни йил давомида кўпайтириш ҳамда интенсив боғдорчиликни ривожлантиришда катта хизмат қилади.

С.АБДУРАМАНОВА,
таянч докторант,

(Ак. М.Мирзаев номидаги БУВАВИТИ.)

АДАБИЁТЛАР

1. Navarro L. Citrus shoot-tip grafting in vitro and its application: a review. Proc. Int. Citriculture, 1981, 1:452-456.
2. Al-Maarri K, Al-Ghamdi, AS (1996) Factors affecting the incidence of vitrification of in vitro propagated fruit trees. Journal of King Saud. University 8: 139-49.
3. Quoirin M, Lepoivre P (1977) Improved media for in vitro culture of Prunussp. ActaHort 78 : 437-42 (Original not seen. Cited by Bell R L and Reed B M, 2002, ActaHort 596: 412-18.

УЎТ: 634.62

УНАБИ (ЧИЛОНЖИЙДА) КЎЧАТЛАРИНИ ЖАДАЛ КЎПАЙТИРИШ

Унаби (*Zizyphus jujuba* Mill) республикамиз учун истиқболли, аммо нисбатан кам тарқалган мевали ўсимликлардан бири ҳисобланади, унинг мевалари юқори озуқавий ва шифобахш хусусиятларга эгадир. Ушбу мевали ўсимлик қатор хўжалик-биологик хусусиятларга эга бўлиши билан бир қаторда, юртимиз боғдорчилиги учун катта қизиқиш уйғотади. Шу боис, Ўзбекистон Республикаси Вазирлар Маҳкамасининг 2014 йил 19 ноябрдаги "Унаби боғларини кенгайтириш ва унинг озиқ-овқат ҳамда шифобахш хусусиятларидан кенг фойдаланиш тўғрисида"ги қарори билан ушбу мева турини кўпайтириш вазифаси белгилаб олинди.

Адабий манбаларда таърифланишича, унаби мевалари С витамини, антисклеротик Р витамини миқдорининг юқорилиги билан ажралаб туради. Унаби меваларидан қимматли цукатлар олиш ҳам мумкин, улар ўзининг таъм сифатлари бўйича пальма меваларидан (хурмо) қолишмайди.

Унинг ҳосилга эрта кириши (2-3-йили), кечроқ ва давомли гуллаши (май-июнь) ушбу ўсимлик турининг яхши асал манбаи эканлигини кўрсатади, қурқоқчиликка ва совуққа етарлича чидамлилиги билан уйғунлашган ҳосил беришнинг мунтазамлиги Ўзбекистон тупроқ-иқлим шароити учун истиқболли эканлигидан далолат беради. Бундан ташқари ўзига хос ажойиб шохлаши ва ёрқин яшил рангли ялтироқ барг чиқариши туфайли унаби манзарали ўсимлик сифатида ҳам аҳамиятга эга.

Унабининг майда мевали шакллари республикамизда ҳам, қўшни давлатларда ҳам қадимдан ўсади. Унинг йирик мевали шакллари мамлакатимизга XX асрнинг иккинчи ярмида Калифорния ва Хитойдан олиб келинган. Олимларимиз томонидан ушбу ўсимлик кўчатларини кўпайтириш бўйича тадқиқотлар олиб борилган. Бунда уларнинг аниқлашича, кўпгина мевали ўсимликларда амалга оширилган куртак пайванд қилишнинг одатдаги муддатлари (август, сентябрь) унаби учун қулай бўлмаган, чунки бу даврда пайвандуст (маданий нав) новдалари кучли ёғочлаш-

ганлиги сабабли пайванд қилинган куртакларнинг тутувчанлиги жуда паст бўлган - 30 фоиздан кам. Шу боис ушбу йўналишда тадқиқот давом эттирилган ва куртак пайванд пайвандуст навнинг новдалари ҳали ярим ёғочлик ҳолатида бўлган эрта - июнь даврида ўтказилганда куртакларнинг тутувчанлиги 70 фоизга етган. Сўнгра яшил куртакларни баҳорги пайвандлаш ҳам тадқиқ қилинган. Куртак пайванд майнинг иккинчи ва учинчи ўн кунлигида ўтказилган, бунда пайванд қилинадиган бир йиллик ниҳолнинг ярми куртак пайванд қилиш олдидан кесиб ташланган, куртак пайванд қилингандан 18-20 кун ўтгач эса, кўзлар ўса бошлагач пайвандтагнинг қолган қисми ҳам пайванд устидан кесиб ташланган. Бунда кўзларнинг тутувчанлиги 80-90 фоизга етган, ярим йиллик кўчатларнинг чиқиши эса 80-90 фоизни ташкил этган [3].

Олимлар томонидан аниқланишича, кўпгина мевали ўсимликларни кўпайтиришнинг истиқболли усули яшил қаламчалош ҳисобланади. Ҳозирги кунда яшил қаламчалош асосида кўчат етиштиришнинг янги технологияси аниқланган. Бироқ ушбу технология кўпгина мевали ўсимликларда мамлакатимиз шароитида кам ўрганилган. Шу боис биз ўз тадқиқотларимизда унабини яшил қаламчалош усулида кўпайтиришни тажрибада ўргандик. Тажрибалар ТошДАУ илмий-тадқиқот тажриба станциясида олиб борилди [5].

Тадқиқот объекти сифатида йирик, ўртача ва маҳаллий майда мевали унаби шакллари танланди. Қаламчалош учун 1-генерация ўсув новдалари олинди ва улар 3 қисмга бўлинди. Қаламчаларнинг узунлиги 8 см. дан 12 см. гача, бунда қаламчалардаги барглари миқдори 2 данадан 3-4 донагача бўлди. Қаламчалар 25 тадан боғлам қилиб боғланди ва ўсишни бошқарувчи модданинг сувли эритмасида 18 соат мобайнида ушланди. Экишдан олдин қаламчалар тоза сув билан чайиб ташланди. Илдиз оттириш учун ялпи плёнка қопламали арка типидagi йирик қурилмадан фойдаланилди. Субстрат сифатида 5-7 см қалинликдаги қатлам қилиб жойланган тоза дарё қумидан фойдаланилди. Қаламчалар қўлда 7х3

см схемада экилди. Ҳар бир тажриба варианты ва ҳар бир тадқиқот объекти бўйича 100-150 тадан қаламча экилди. Қаламчалар сунъий туман шароитида илдиз оттирилди. Бунинг учун сунъий туман жиҳози эрталаб 700 да ишга туширилди ва соат 20-2100 ларда тўхтатилди, сув пуркаш даври оралиги ҳар 3-5 дақиқада 15-16 сонияни ташкил этди.

Илдиз оттириш муҳитининг микроклим шароитлари КЭП-12 асбоби ёрдамида бошқарилди. Қаламчаларнинг илдиз отишини кузатиш ТҚХАда ишлаб чиқилган услубда (М.Т. Тарасенко, 1965) ўтказилди [5]. Вегетация сўнгида илдиз отган қаламчалар сони ва уларнинг сифати ҳисобга олинди [7].

Тажриба маълумотларига умумқабул қилинган биометрик услубларда (Б.А. Доспехов, 1973) статистик ишлов берилди [2].

Унабининг илдиз отган қаламчаларини кейинги ўстириш ҳам шакллар бўйича амалга оширилди, бунда уларни экиш схемаси 90x20 см.

Кузатувлар натижалари шуни кўрсатдики, унабининг майда, ўртача ва йирик мевали шакллари қаламчаларининг илдиз отувчанлиги бир хил эмас. ИМК-50 мг/л сувли эритмасида ишлов берилган ва ишлов берилмаган йирик мевали унаби шакллари қаламчалари ўртача мевали шакллarga нисбатан 2 марта ва майда мевали шакллarga нисбатан эса 2,6 марта яхши илдиз отди. Йирик мевали шакллarda 1-тартиб илдизлар майда мевалиларга нисбатан 3,8 марта ва ўртача мевали шакллarga нисбатан 3,3 марта кўп бўлди. Уларнинг умумий узунлиги бўйича йирик мевали шакллари қаламчалари майда мевалиларга нисбатан 4,7 марта ва ўртача мевали шакллarga нисбатан 3,2 марта устун ва илдизлари юқори даражада шохланиш тартибига (3-4 тартибгача) эга бўлди (жадал).

Ўсимликларда янги ҳосилаларнинг ўзига хослиги кўп жиҳатдан камбиал фаоллик ва новда тўқималарида илдиз муртақларининг мавжудлиги билан белгиланади. Ҳар хил унаби шакллари анатомик таҳлил қилинганда қаламчаларда илдиз муртақлари қайд этилмади. Бундай ўсимликларда илдизларнинг дифференциацияси фақатгина ўсимлик организмнинг бутунлиги бузилганда юзага келиши мумкин, чунки бунда меристематик ҳужайраларнинг фаолияти фаоллашади.

Илдиз отган унаби қаламчалари қиш даврида иситилмайдиган бинода қумланган яшиқларда -5°C дан +5°C гача бўлган ҳароратда сақланди.

Баҳорда ўстириш учун улар кўчатзорнинг биринчи далашига ўтказилди.

Ушбу йилда ўртача 27% ўсимликлар ўсув новдаларини, қолганлари эса фақат ҳосил новдаларини шакллантирди, улар гулласада, аммо мева тугмади. Ўсимликларда ҳосил бўлган ўсув новдалари гулламади. Илдиз отган қаламчаларни ўстиришда уларни новдаларнинг қайси қисмидан олинганлиги сезиларли таъсир кўрсатмади, фақатгина ҳосил берувчи новдалардан олинган қаламчалар бундан мустасно бўлиб, вегетатив қуртақлари мавжуд эмаслиги боис, улар ўстиришнинг биринчи йилида бутунлай нобуд бўлди.

Илдиз оттиришга олинган қаламчалардан кўчат чиқиши йирик мевали шакллarda 60,0%, ўртача мевалиларда - 43,5%, майда мевали шакллarda - 34,8 фоизни ташкил этди. Кўчатлар ривожланиш кўрсаткичи бўйича стандарт талабларига жавоб беради.

Шундай қилиб, унабини кўпайтиришнинг бошқа усуллари қўллаш билан бирга унинг яшил қаламчаларини

Ҳар хил унаби шакллари яшил қаламчаларининг илдиз отувчанлиги новда қисми ва ИМК билан ишлов беришнинг таъсири

Шакл	Новда қисми*	Илдиз отувчанлик, %	Ишончли чегара (P=0,95)		Илдиз отган I қаламчадаги биринчи тартиб илдизлар сони, дона	Шохланган илдизлар тартиби сони
			Мн	Мв		
ИМК – 50 мг/л, 18 соат						
Йирик мевали	У	85,6	79,6	90,7	17,6±0,73	3
	П	88,8	83,3	93,3	13,8±0,46	3
Ўртача мевали	У	56,1	48,2	63,9	5,3±0,37	2-3
	П	36,0	28,6	43,8	4,1±0,33	2-3
Майда мевали	У	44,2	36,4	52,1	4,9±0,38	2-3
	П	25,3	18,7	32,5	3,4±0,22	1-2
Назорат						
Йирик мевали	У	65,8	58,1	73,1	5,8±0,64	2-3
	П	77,3	7,3	83,6	6,8±0,47	2-3
Ўртача мевали	У	36,9	29,5	44,7	3,0±0,15	1-2
	П	26,8	20,1	34,1	2,6±0,16	1
Майда мевали	У	44,5	18,0	31,6	2,5±0,26	1
	П	14,4	9,3	20,4	2,0±0,21	1

* У - учки; П - пастки

илдиз оттириш ўқилдизли генетик бир хил бўлган экув ашёларини етиштириш йўли билан мазкур қимматли субтропик мевали ўсимлик боғларини кенгайтиришни жадаллаштириш имкониятлари яратилади.

Яшил қаламчаларни унабининг вегетация даврида янги ҳосил бўлган ўсув новдаларидан тайёрлаш; уларга ИМКнинг 50 мг/л сувли эритмасида 18 соат давомида ишлов бериш ва экиш олдида тоза сув билан чайиш; ишлов берилган қаламчаларни микроклими бошқариладиган сунъий туман ҳосил қилувчи плёнкали иншоотларда 5-7 см қалинликдаги дарё қумидан иборат субстратга 7x3 см схемада экиш; туман ҳосил қилувчи ускунани эрталабки соат 700 дан кечки соат 2000 гача ҳар 3-5 дақиқада 15-16 сония оралиқ билан ишга тушириш; илдиз отган қаламчаларни қиш даврида иситилмайдиган хоналарда қумли яшиқларда -5°C дан +5°C гача бўлган ҳароратда сақлаш ва баҳорда уларни ўстириш учун очиқ ерга ўтказиш тавсия этилади.

Х.ШАУМАРОВ,
қ.х.ф.н., доцент,
М.ОЧИЛОВ,
ассистент (ТошДАУ).

АДАБИЁТЛАР

1. Ахмедов Ў.А., Холматов Ҳ.Х. Чидонжийда - доривор ўсимлик. Т.: Ибн Сино, 1993. - 18 б.
2. Доспехов Б.А. - 1965. Методика полевого опыта. - Москва, Колос, 1973. - С. 231-240.
3. Иванова Р.Б., Тошматов Л.Т., Семёнов Г.М. Инструкция по выращиванию посадочного материала унаби. - Т.: Узгипрозем, 1976. - 9 с.
4. Кайшмов А., Бердиев Э. Дендрология. - Т.: Чўлпон 2012. - 261 б.
5. Тарасенко М.Т. Перспектива применения искусственного тумана при черенковании. - Доклады ТСХА, вып. 3, №2, 1965. - С. 7-15.
6. Умархон Ахмад Малхамий. Камқонлик ва қувватсизликда ишлатиладиган доривор ўсимликлар. - Т.: Янги аср авлоди, 2014. - 23 б.
7. Шаумаров Х.Б. Биологические основы размножения унаби зелеными черенками применительно к условиям Узбекистана. Автореф. канд. дисс. - М.: ТСХА, 1976. - 20 с.
8. Шаумаров Х.Б. Яшидан боғ қолар. - Т.: Ўзбекистон, 1991. - Б. 5.

ЎЗБЕКИСТОНДА ОРАЛИҚ (СИДЕРАТ) ЭКИНЛАРНИНГ БИРЛАМЧИ УРУҒЧИЛИГИ: ҲОЗИРГИ ҲОЛАТИ, МУАММОЛАРИ ҲАМДА УЛАРНИ БАРТАРАФ ЭТИШ ЧОРАЛАРИ

Кейинги йилларда тупроқ унумдорлигининг кескин (45-50%) пасайиб кетишига хусусан органик ўғитлар (гўнг, гўнг шалтоғи, парранда қийи ва бошқалар)нинг етарли бўлмаган миқдорда (2-4 т/га ҳисобида) шунингдек, НРК ўғитлар ҳам талабга нисбатан 45-61% атрофида қўлланилиши сабаб бўлмоқда. Бу муаммони ҳал қилишда суғориладиган ерларга сидерат экинларни (дуккақдошлардан — хашаки нўхат, хашаки горох, горох, соя, вика, ясмиқ, бурчок; карамгулдошлардан — рапс, хантал, перко, мойли турп; ғалладошлардан — сули, арпа, жавдар, тритикале) экиб, парваришлаб, ўсимликнинг ҳолатига қараб турли муддатларда ерга массани кўкат ўғит сифатида ҳайдаб ташлаш муҳим омиллардан биридир.

Ҳўш, ҳозирги кунда муаммо нимада? Муаммо сидерат экин сифатида фойдаланиладиган экинлар уруғчилик базасининг йўлга қўйилмаганлиги сидерацияни кенг майдонга қўллаш имконини бермайди.

Мисоллар билан кўриб чиқсак: Тажрибали деҳқонларимиз орасида “Сара уруғ — ҳосил гарови” деган ибратли мақол бор. Сара уруғ экилган майдонлардаги экинлар ҳосилдорлиги 18-20% юқори бўлишни деҳқонларимиз жуда яхши билишади. Ҳосилдорлик пасайиб кетишининг асосий сабабларидан бири бу — майдонларга сифатсиз уруғ экилишидир. Фан ютуқлари ва тажрибалардан маълумки, ҳар қандай уруғ юқори ҳосил олиш учун гаров булавермайди, бу кўпроқ уруғларни танлаш, саралаш, навдорлик даражаси ва юқори синфлилигига боғлиқ. Афсуски, ҳозир кунда оралиқ (сидерат) экинларнинг уруғларини етарли миқдорда ишлаб чиқиш учун махсус уруғчилик хўжаликлари йўлга қўйилмаган.

Бозорларда сифатсиз уруғларнинг кўпайиб кетишига сабаб бўлган ачинарли ҳоллардан яна бири айрим уруғ етиштирувчи хўжаликлар уруғлик ҳосилни энг яхши уруғбоп қисмини маҳсулот сифатида бозорга чиқариб сотиб, қолган яроқсиз қисмидан уруғ тайёрлаш ҳоллари йўқ эмас.

Бундан ташқари уруғ бозорларида келиб чиқиши номаълум, кераклик сертификат ва рухсатномаларга эга бўлмаган экинлар (дуккақдошлардан-хашаки нўхат, хашаки горох, горох, соя, вика, ясмиқ, бурчок; карамгулдошлардан — рапс, хантал, перко, мойли турп; ғалладошлардан-сули, арпа, жавдар, тритикале) уруғларини сотишлари учрамоқда. Умуман, ҳозирги кунда бозорга оралиқ (сидерат) экинлар сифатида фойдаланиладиган экинлар уруғлари чет эл ва қўшни давлатлардан олиб кирилмоқда. Шунинг учун чет кераксиз эл уруғларининг республикага кириб келишидан ўзимизнинг ички уруғ бозоримизни ҳимоя қилиш мақсадида маълум бир чеклашлар жорий қилинса, мақсадга мувофиқ бўлар эди.

Яна долзарб муаммолардан бири бу — республикамизнинг барча минтақаларида оралиқ (сидерат) экинларнинг уруғларини етарли миқдорда ишлаб чиқиш учун махсус уруғчилик хўжаликларини ташкил этиш. Уруғчи фермер хўжаликларида уруғлар сифатини ошириш учун уруғ етиштириш жараёнларини илмий асосда ташкил этиш зарур. Бу уруғчилик хўжаликларида уруғчиликни илмий асосда ташкил қилиш, методик қўлланмалар билан таъминлаш,

ўқитиш, семинарлар ўтказиш, бошланғич элита ва I репродукция уруғлари билан таъминлаш ишларига тегишли Республикаимизнинг Олий ўқув юртли ва илмий-тадқиқот институтлари олимлари томонидан илмий-амалий ёрдам бериш билан бир қаторда, жойлардаги Давлат уруғназорат ташкилотлари назоратни тўлиқ ўз зиммасига олишлари керак. Бундай уруғчилик билан шуғулланувчи фермер хўжаликлари ҳар бир вилоятда камида 4-5 тадан ташкил қилиниши ва улар учун республика буйича 1,5-2,0 минг га экин майдони ажратилиб, ана шу фермерлар фаолиятини мувофиқлаштириш ишларининг “Қишлоқ хўжалик экинлари навларини синаш давлат комиссияси”га топширилишини мақсадга мувофиқ деб ҳисоблаймиз.

Республикада оралиқ (сидерат) экинлари уруғчилигини ривожлантириш учун қуйидагиларни амалга ошириш талаб этилади:

Оралиқ (сидерат) экинлари уруғчилиги билан шуғулланувчи фермер хўжаликларини ташкил этиш ва уларнинг экин майдонини кенгайтириш ҳамда уларнинг иш фаолиятини мувофиқлаштиришни “Қишлоқ хўжалик экинлари навларини синаш давлат комиссияси” уюшмаси томонидан амалга ошириш;

Уруғчиликка ихтисослаштирилган фермер хўжаликлари низомларини ишлаб чиқиш, уларни уруғчилик билан боғлиқ бўлмаган маҳсулотлар етиштиришдан озод қилиш;

Уруғчилик фермер хўжаликларида уруғни сифатли тайёрлашни йўлга қўйиш;

Ихтисослашган фермер хўжаликларида минерал ўғит, ёқилғи, кимёвий препаратлар, техника ва бошқа техник анжомлар сотиб олишлари учун имтиёзли кредитлар бериш;

Ихтисослашган фермер хўжаликларини юқори сифатли навдор уруғлар билан таъминлаш мақсадида илмий-тадқиқот институтлари томонидан ҳар йили элита ва I репродукцияли уруғларни етказиб беришни ташкил этиш;

Уруғлар билан савдо қилувчилар фаолиятини тартибга солиб, сотилаётган уруғлар сифатини назоратга олиш;

Республика Давлат реестрига киритилмаган, синалмаган оралиқ (сидерат) экинлари уруғларини келтириш ва сотишни қатъиян тақиқлаб, чет эл дурағайларини реестрга киритиш мезонларини қайта кўриб чиқиш;

Етиштирилган уруғларнинг сифати кафолатланган, навдорлиги, етиштирилган жойи кўрсатилган, ёриқланган, қадоқланган идишларда сотилишини ташкил қилиш;

Қишлоқ хўжалигига оид Олий ва ўрта махсус таълим ўқув юртлининг ўқув тажриба хўжаликларини уруғчилик билан шуғулланишига жалб этиш, уларни етарли миқдорда ўғит, техника ва зарур ускуналар билан таъминлаш.

Ушбу муаммоларни ҳал қилиш учун юқоридаги таклифлар ижобий ҳал қилинса, Республикаимизнинг чет эл оралиқ (сидерат) экинлар уруғларига бўлган эҳтиёжи кескин камайиб, нафақат республика таъминоти, ҳатто, оралиқ (сидерат) экинлар уруғларини экспорт қилиш имкониятига эга бўламиз.

Ю.КЕНЖАЕВ,
ТошДАУ доктoранти.

АДАБИЁТЛАР

1. Нафетдинов Ш., Умаров К. Ўзбекистон тупроқлари. “Ўзбекистон миллий энциклопедияси”. Т.: 2004. 5-6-б.
2. Мастерова В.П., Ананьина Н.Н. Кузги рапс / Ем-хашак етиштириш асослари. —Т.: Ўқитувчи, 1977. -92-93 б.
3. Орипов Р. О. Ўзбекистон деҳқончилигида оралиқ экинлар истиқболи (Методик тавсия). - Самарқанд, 1985. — 10 б.
4. Абдукаримов Д. Т., Горелов Е. П., Ботиров Х. Ф. Ўзбекистонда оралиқ экинлар / Озиқа етиштириш (дарслик), -Самарқанд, 1995. -126-135 б.
5. Ибрагимов Н., Нормурадов Д., Маҳамадаминов Ш. Ўзбекистонда сабзавот, полиз экинларининг бирламчи уруғчилигининг ҳолати, муаммолари ва уни бартараф этиш йўллари. // Ж. “Агро илм” № 3. 2012. 24-25-б.

ФАРҒОНА ВОДИЙСИ ШАРОИТИДА ЯНГИ МАҲАЛЛИЙ ДЕФОЛИАНТЛАРНИНГ САМАРАДОРЛИГИ

Efficiency of use of locally produced, defoliant such as FanDEF, FanDEF-M and UzDEF-K on cotton in conditions of Province is described in this article. Application of the defoliant FanDEF, FanDEF-M and UzDEF-K of 7,0 l ha-1 on cotton plant with 50 to 60% open bolls is necessary to achieve high efficiency from the defoliant.

Сўнги йилларда соҳа олимлари томонидан ҳар бир тупроқ-иқлим шароитларига мос тезпишар ғўза навларининг яратилиши ва пахта далаларида барча агротадбирларнинг, жумладан, ғўза дефолиациясининг аксарият майдонларда ўтказилиши натижасида ҳар йили пахта хомашёси октябрь ойининг биринчи ярмидаёқ йиғиб-териб олинмоқда.

Маълумки, ғўза дефолиацияси ўз муддатида ва сифатли ўтказилганда ғўза барглари 90-95 фоизгача тўкилиб, кўсақлар пишиб етилиши 15-20 фоизга, биринчи терим салмоғи 20-25 фоизгача ошади ҳамда етиштирилган пахта ҳосилининг 80-90 фоизини юқори саноят навларига топшириш имконияти яратилиб, гектаридан олинган иқтисодий даромад миқдори ҳам ортиши кўплаб тадқиқотларда аниқланган.

Кейинги йилларда республикамизнинг табиий иқлим шароитларида қутилмаган ўзгаришлар содир бўлмоқда. Бинобарин, баҳор фаслининг узоқ давом этиб, ёғинли ва совуқли кунларнинг ёз фаслигача кечикиши ва куз фаслининг ёғингарчиликли совуқ кунларининг эрта келиши ғўзанинг ўсиб-ривожланишига катта таъсир этади. Баъзан ғўзалар кузда об-ҳавонинг бундай ноқулай бўладиган кунлар келгунча тўла пишиб-етилиб улгурмайди ва бу ҳосилнинг пасайиб кетишига олиб келади. Бундай ҳолларда ҳосилнинг пишиб етилишини тезлаштириш учун йиғим-терим даври бошланиши олдиндан кимёвий дефолиантлардан фойдаланилади. Ғўза дефолиациясининг самарадорлиги табиий иқлим шароитларига, ғўза навларининг биологик хусусиятларига, қўлланиладиган дефолиантларнинг кимёвий хусусиятига, қўллаш меъёри, муддати ва усулларига бевосита боғлиқдир.

Юқоридаги фикрлардан келиб чиқиб, янги маҳаллий дефолиантларнинг ғўзадаги самарадорлигини ўрганиш бўйича тадқиқотлар давом эттирилмоқда. Тадқиқотлар Фарғона водийси шароитида "ФанДЕФ", "ФанДЕФ-М2" ва "УзДЕФ-К" дефолиантларининг турли меъёрларини "Анджон-37" ғўза нави кўсақлари 50-60% очилганда қўллаб, уларнинг ғўза барглари тўкилиши, кўсақлари очилиши ва пахта ҳосилига таъсири аниқланди.

Тадқиқотлар "Методика полевых опытов с хлопчатником" (1981), "Дала тажрибаларини ўтказиш услублари" (2007) ва Ўзбекистон Республкаси Давлат кимё комиссияси томонидан қабул қилинган "Ғўза дефолиантларини синаш бўйича услубий кўрсатмалар" (2004) қўлланмалари асосида олиб борилди.

Олиб борилган тажрибаларда дефолиациядан олдин ўсимликнинг биологик ҳолати аниқланди. Чунки дефолиация самарадорлигига дефолиация пайтидаги ўсимликнинг биологик ҳолати ўз таъсирини кўрсатади. Кузатувларга кўра, дефолиациядан олдин ўсимлик бўйи 84,2-90,0 см. ни, барглари сони 34,5-37,2 донани, кўсақлар сони 12,4-13,3 донани, шундан очилгани 4,4-4,6 донани ташкил этганлиги маълум бўлди.

Ушбу кузатувлардан сўнг дефолиация тадбири ўтказилиб, унинг натижалари бўйича махсус кузатувлар олиб борилди. Дефолиациянинг таъсири бўйича олиб борилган махсус кузатув натижаларга кўра, Фарғона водийси шаро-

итида парваришланаётган ўрта толали "Анджон-37" ғўза навларидан юқори ва сифатли пахта ҳосили олиш учун "ФанДЕФ", "ФанДЕФ-М" ва "УзДЕФ-К" дефолиантларининг турли меъёрларини ғўза кўсақлари 50-60% очилган муддатда қўллаб самарадорлиги аниқланганда, уларнинг 7,0 л/га меъёрлари юқори самара бериши аниқланиб, Су-юқХМД (8,0 л/га) дефолиантга нисбатан самарадорлиги юқори эканлиги кузатилди.

Фарғона водийси шароитида парваришланаётган ўрта толали "Анджон-37" ғўза навининг 50-60% очилган муддатда "ФанДЕФ", "ФанДЕФ-М" ва "УзДЕФ-К" дефолиантларининг 7,0 л/га меъёри қўлланилганда дефолиациядан 14 кундан сўнг баргларнинг тўкилиши мос равишда 91,7-92,1-91,9 фоизга тенг бўлганлиги тадқиқ этилди.

Маълумки, ғўза дефолиацияси барг тўкилишини таъминлаш билан биргаликда кўсақлар очилишини тезлаштириши ва биринчи терим салмоғини ошириши эвазига совуқ ва ёғингарчилик кунларга қолдирмасдан етиштирилган ҳосилнинг аксарият қисмини даладан териб олиш имконияти яратиб, хом-ашё сифатининг саноятбоплигини таъминлайди. Шунингдек, далалардан пахтани терим машиналари ёрдамида териб олиш ва қўл терими салмоғини ошириш ҳамда меҳнат сарфини кескин қисқартириш имконияти яратилади (Тешаев ва бошқалар, 2004).

Дефолиантларнинг ғўза кўсақлари очилишига таъсири аниқланганда кўсақлар 50-60% очилган муддатда дефолиация қилинганда ҳар учала дефолиантларнинг ҳам 7,0 л/га меъёрида қўлланилган вариантдан юқори натижалар олинди ва мос равишда кўсақлар очилиш даражаси 92,3-93,0-92,8 фоизни ташкил этди.

Фарғона водийси шароитида "Анджон-37" ғўза навида "ФанДЕФ", "ФанДЕФ-М" ва "УзДЕФ-К" дефолиантлари турли меъёр ва муддатларда қўлланилиб, ҳосилдорликка таъсири аниқланганда энг юқори натижалар дефолиантларнинг 7,0 л/га меъёрлари қўлланилган вариантлардан олинганлиги қайд этилиб, бу мутаносиб равишда 32,6-33,6-34,1 ц/га. ни ташкил этди.

Хулоса ўрнида шунга айтиш мумкинки, Фарғона водийси шароитида эртаки, сифатли пахта ҳосили етиштиришда ғўза кўсақлари 50-60% очилган муддатда "ФанДЕФ", "ФанДЕФ-М" ва "УзДЕФ-К" дефолиантларини 7,0 л/га меъёрда қўллаш юқори самарадорликка олиб келади.

У.АБДУРАХМАНОВ,
қ.х.ф.ф.д.,

М.УБАЙДУЛЛАЕВ,
тадқиқотчи.

АДАБИЁТЛАР

1. Дала тажрибаларини ўтказиш услублари. Услубий қўлланма. - Тошкент, ЎзПТИ, 2007.
2. Доспехов Б.А. Методика полевого опыта. - Москва: Колос, 1985.
3. Тешаев Ш.Ж. Ғўза дефолиацияси бўйича тавсиялар (Пахтакорлар учун қўлланма). - Тошкент, Меҳнат. 2004. - 16 б.
4. Тешаев Ф.Ж. Ғўза дефолиацияси учун ишлатиладиган янги препаратлардан самарали фойдаланиш. - Тошкент, "Наврўз", 2018. 234 б.

ИРРИГАЦИОННАЯ ЭРОЗИЯ ПОЧВ В СЕРОЗЕМНОЙ ЗОНЕ УЗБЕКИСТАНА

In irrigated areas of Uzbekistan on typical gray soils where cotton is grown, as a result of improper irrigation irrigation erosion occurs. The article describes the processes of irrigation erosion; regulate the water supply path in each furrow, reducing soil erosion, water-saving and environmental protection.

В орошаемой зоне Узбекистана, особенно, где сформированы сероземные почвы, развита ирригационная эрозия.

По данным Министерства сельского хозяйства площадь почв подверженных ирригационной эрозии составляет более 0,5 млн. га. От этого вида эрозии страдают посевы Андижанского, Наманганского, Ферганского, Ташкентского, Самаркандского, Кашкадарьинского, Сурхандарьинского, частично Джизакского и Сырдарьинского вилоятов.

В период одного вегетационного периода из-за ирригационной эрозии смываются самые плодородные слои (от 20 до 100 и более тонн) почвы и вместе с ними большое количество гумуса, азота, фосфора, калия и др. элементов.

С целью борьбы с этим вредным явлением учеными (В.Б. Гуссак, Х.М. Махсудов, К.М. Мирзажанов, Ш.Нурматов, С.Майлибаев и др.) в зоне хлопкосеяния Узбекистана проведены значительные научно-исследовательские работы, однако проблемы орошения сельскохозяйственной культуры, которые могли бы значительно сократить эрозию, до сих пор не разработаны.

Без регулирования полива культур в каждую борозду невозможно бороться с ирригационной эрозией.

На участке старопашки "0" вая группа намного больше, чем на участке пласт люцерны. На основании этих данных можно констатировать, что здесь происходит больше диспергации макро- и микроструктуры почвы, чем на участке пласт люцерны. Таким образом, севооборотная система земледелия, увеличивая гумус, коллоиды I и II группы, сохраняя структуры от разрушения, уменьшает процессы ир-

ригационной эрозии.

Данные таблицы свидетельствуют о том, что на землях, подверженных ирригационной эрозии, происходит смыв почвы и вместе с ней питательных элементов по склону. Вследствие потерь гумуса, илестых фракций, в которых сосредоточены элементы питания, ухудшения физических и физико-химических свойств, на этих почвах урожай хлопка-сырца значительно снижается по сравнению с несмытой почвой.

На несмытой почве IX на одном кусте хлопчатника находилось 6,0, среднесмытой - 5,2, средненамытой - 7,0 коробочек.

С целью борьбы с ирригационной эрозией и экономией поливной воды в лаборатории гидравлики ТИИИМСХ разработаны специальные установки водоспускаемые в борозду 0,1; 0,2 л/с воды.

Эти установки были испытаны в условиях типичных сероземов (уклон 2,80) на хлопковых полях Янгиюльского района Ташкентской области.

Механический состав почвы среднесуглинистой, объёмная масса пахотного (0-30 см) горизонта 1,25; 30-580 см - 1,34, т.е. благоприятствует для нормального роста и развития хлопчатника, водопроницаемость в течении 6 ч - 1121,0 м³/га, что по С.В. Астапову - средняя.

Гумуса в слое 0-30 см - 0,866, 0-50 см - 0,528, азота - 0,026, фосфора - 0,072. Подвижные формы азота 3,93, фосфора - 17,2 и калия - 150 мг/кг, т.е. по содержанию гумуса и NPK эти почвы очень бедные.

Там, где хозяйством хлопчатник поливался с подачей воды в каждую борозду 0,6 л/с, оросительная норма составила 5036,0 (брутто), нетто - 4848,0, сброс воды - 788,0 м³/га, смыв почвы - 29,3 т/га; во втором варианте 0,1 л/с брутто составило - 5275,0; нетто - 4987,0, сброс воды - 288,0 м³/га, смыв почвы - 10,7 т/га. В третьем варианте водоподача составила 0,2 л/с, нетто - 5325,0, брутто - 4886,0, сброс - 16,7 т/га.

Приведённые данные показывают, что оптимальным вариантом является второй вариант там, где в каждой борозде

расход воды составил 0,1 л/с.

Прибавка хлопка-сырца по сравнению с хозяйственным поливом составила 3,7 и 2,5 ц/га, смыв почвы резко сократился с экономией оросительной воды.

На хозяйственном посеве хлопок-сырец собран вторым промышленным сортом, на остальных вариантах первым сортом.

Таким образом, применяя на каждый гектар N200P120K80 кг/га при орошении хлопчатника новыми установками ирригационную эрозию можно значительно уменьшить, что сохраняет плодородие почвы, предотвратить загрязнение окружающей среды от агрохимикатов и ядохимикатов, которые применяются при подкормке сельскохозяйственных культур, против вредителей.

Из вышеизложенного можно сделать выводы, что для получения высоких и качественных урожаев хлопчатника, снижения загрязнения окружающей среды агрохимикатами, процессов ирригационной эрозии и эффективного использования оросительной воды в условиях типичных сероземных, орошаемых почв, подверженных ирригационной эрозии, рекомендуется проводить орошение с помощью поливных устройств с диаметром отверстия 15 мм, обеспечить подачу воды с одинаковым расходом 0,15 л/с в каждую борозду.

С. ИСАЕВ,

д.с.х.н., ТИИИМСХ,

Р. РАХМАНОВ,

к.с.х.н., НИИССАВХ,

Ш. МАРДИЕВ,

соискатель, ТИИИМСХ.

ЛИТЕРАТУРА:

1. М.С. Кузнецов, К.М. Мирзажанов, В.Я. Григорьев. Рекомендации по оценке потенциальной опасности ирригационной эрозии, сероземов и разработка элементов противоэрозионные технологии полива. - Ташкент, 1984.
2. С.С. Майлибаев. Повышение плодородия почв, подверженных ирригационной эрозии. - Ташкент, 1986. - 122 с.
3. Ш.Н. Нурматов. Влияние севооборота и удобрений на повышение противоэрозионной устойчивости и плодородия типичных сероземов. Дисс. канд. с.х. наук. - Ташкент, 1982. - 205 с.

Сравнивая данные таблицы можно утверждать, что в сероземной зоне происходит очень сильно опасная и иногда катастрофически опасная эрозия почв

Категории земель	Возможный смыв	
	т/га при объёмной массе 1,2 г/см ³	мм/год
Слабая опасность	<6	0,5
Средняя опасность	6-12	0,5-1,0
Сильная опасность	12-24	1,0-2,0
Очень сильная опасность	24-60	2,0-5,0
Катастрофическая опасность	.60	>0,5

ДВУХБАРАБАННЫЙ ДОЗАТОР ИЗМЕЛЬЧИТЕЛЯ МИНЕРАЛЬНЫХ УДОБРЕНИЙ

The article presents an analysis of the designs of the dosing known shredders. The shortcomings and reasons that reduce their productivity and quality of work are indicated. The design of the chopper with two drum dispenser is schematically presented. The principle of its operation is described.

Одна из важнейших операций при измельчении материалов, в частности, органических (компостов) и слежавшихся минеральных удобрений является дозирование подаваемых материалов на рабочие органы, от которого зависит качество, безостановочная работа и производительность машины.

Известно, что измельченные и просеянные удоб-

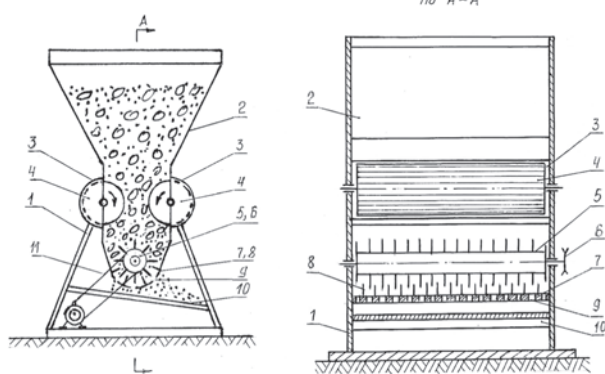


Рис.1. Измельчитель минеральных удобрений с двух барабанным дозатором в двух разрезах.

рения позволяют улучшить работу машин и повысить равномерность их распределения в почве, что дает значительный агротехнический эффект. Для получения эффективных результатов от внесения удобрений в почву они должны быть в сыпучем виде и при этом диаметр их частиц не должен превышать 10 мм.

Дозаторы по конструкции подразделяются на барабанные, тарельчатые, дисковые, ленточные и шнековые. Однако эти дозаторы сложны по конструкции и требуются дополнительные энергозатраты для их работы.

Для упрощения конструкции и снижения энергозатрат нами разработан дозатор, состоящий из двух барабанов, размещенных в бункере измельчителя. Барабаны выполнены с рифленными поверхностями, и они установлены в бункере так, чтобы между ними был просвет для свободного вращения на осях с подшипниками, установленными в его торцевых стенках, горизонтальные оси которых лежат на одном уровне. При этом половина поверхностей барабанов входит в боковые полусферические карманы бункера с зазором.

При таком выполнении конструкции бункера в процессе загрузки происходит вращение барабанов с противоположными направлениями без привода, за

счет действия давления массы удобрения на каждую половину их поверхности и возникающей силы трения между ними. Вращение барабанов способствует подаче удобрений на рабочий орган в заданном объеме.

Измельчитель с двух барабанным дозатором показан на рисунке 1. Измельчитель состоит из рамы 1, бункера 2 с полусферическими боковыми карманами 3 наполовину входящими в них и с возможностью вращения на оси двух барабанов 4, рабочего органа 5 с ведомым шкивом привода 6, деки 7 с контрожами 8 и отверстиями 9, скатной доски 10 и электропривода 11.

Измельчитель работает следующим образом. Минеральные удобрения освобождаются от мешков, наиболее крупные комки раздробляются вручную и загружаются в бункер 2. Давление массы удобрения на каждую половину поверхности барабанов 4 и силы трения возникающей между ними приводит к их вращению с противоположными направлениями. Вращение барабанов 4 способствует подаче удобрений на рабочий орган 5 в заданном объеме. При наполнении удобрения пространства над рабочим органом 5 вращение барабанов 4 прекращается. С включением электропривода 11 рабочий орган 5 начинает обрабатывать удобрение. Измельченные удобрения через отверстия 9 деки 7 просыпаются на скатную доску 10. С момента работы рабочего органа 5 постепенно понижается уровень минеральных удобрений и в бункере 2 и под барабанами 4, наполнение ими возникшего свободного пространства под барабанами последовательно осуществляется автоматически за счет их вращения, а бункера, вручную, тем самым обеспечивается непрерывное измельчение минеральных удобрений.

Таким образом, минеральное удобрение автоматически пропорционно подается на рабочий орган без затраты энергии, предотвращая его заклинивание, что позволяет повысить производительность и снизить энергозатраты измельчителя.

А.ХАДЖИЕВ,
академик, НИИМЭСХ;

О.АУЕЗОВ, Д.Т.Н.,
профессор, Нукусский филиал ТашГАУ;

П.УТЕНИЯЗОВ,
соискатель, НИИМЭСХ;

С.ОРЫНБАЕВА,
ассистент, Нукусский филиал ТашГАУ.

ЛИТЕРАТУРА

1. Хаджиев А.Х. Технологические основы внесения органико-минеральных удобрений под хлопчатник. УзМЭИ (УзНППСХ). - Янгиюль, 2002, стр. 26.
2. Беляничков Н.Н. и др. Механизация технологических процессов. - М.: Агропромиздат, 1989. - 400 с. (стр. 113, рис.49 а).
3. Решение о выдаче патента на изобретение Агентства по интеллектуальной собственности РУз № 10316 от 04.07.2018 г. Измельчитель минеральных удобрений / Хаджиев А.Х., Ауезов О.П., Утениязов П.А., Орынбаева С.М.

ОПТИМИЗАЦИЯ И УЛУЧШЕНИЕ КАЧЕСТВА РАБОТЫ ДАТЧИКА УРОВНЯ ВОДЫ ЭРСУ-3 В ДРЕНАЖНОЙ СИСТЕМЕ

This article devoted to researching technological terms of automation clefts in count vertical drainage which work in double action and must characterize important information parameters and reliability of work process in pump stations and technological process.

В условиях дефицита водных ресурсов в нашей стране, большое значение приобретают водосберегающие технологии орошения сельскохозяйственных культур. В литературных источниках наших и зарубежных учёных описаны различные методы и устройства, позволяющие производить экономичный полив. К таким методам можно отнести полив из шланговых устройств, технологии полива с использованием сифонов, поливных лотков, полив с использованием стационарных, полустационарных трубопроводов, капельные технологии полива, полив дождеванием и другие. Все эти методы в этой или иной мере позволяют сэкономить воду, проводить нормированные поливы и повысить качество собственно полива через капельное орошение.

Однако, возможности экономии оросительной воды от поверхностных источников могут быть ограничены. И в этой связи, важное значение приобретают воды подземных источников. Разработка и совершенствование автоматизации процессов водоподготовки для полива в фермерских хозяйствах с использованием скважин вертикального дренажа требует выполнения определенных требований предъявляемых к технологии формирования процесса. Эти требования предусматривают исследование объекта (объектов) управления, как структуры АСУТП в системе добычи воды предназначенной для осуществления процесса водозабора из скважины и перемещения воды.

Во многих насосных станциях имеются дренажные системы выкачки воды. Для сброса воды используют датчик ЭРСУ-3 (электронный регулятор сигнализатора уровня) Автоматизированный шкаф управления дренажной системы работает непрерывно, что приводит к некоторым проблемам.

В частности, это ограниченное время работы реле, почернение и накопление пылей подвижных контактов реле, стирание катушек реле, также катушек магнитных пускателей и контакторов от перенапряжения (скачки напряжения),

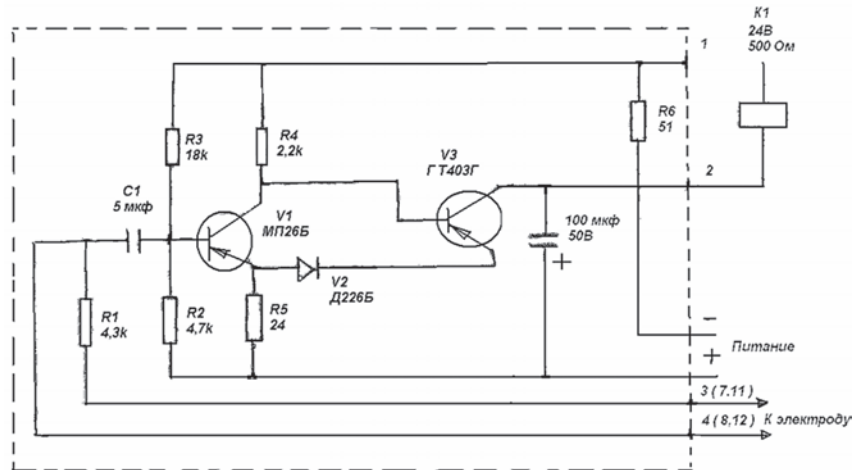


Рис. 1. Схема электрическая принципиальная D1 (D 2, D3).

быстрое окисление и накапливание ржавчины электродов приводит к неправильной работе датчика и всей системы.

Для решения этих проблем предлагается вместо реле использовать

гальванической развязки подсоединился последовательно резистор с номиналом 51 кОм.

Таким образом, заменив релейный блок на полупроводниковый симистор мы убедились в его эко-

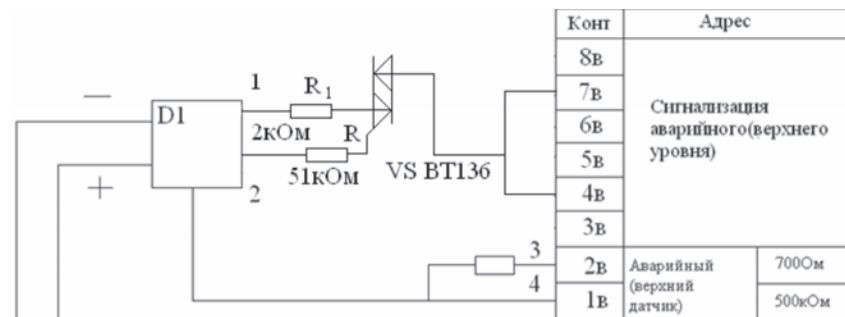


Рис. 2. Схема электрическая функциональная симисторногоуправления.

полупроводниковый симистор. Достоинства симистора - бесконтактное включение, избегающее от почернения контактов, накопления пыли, от наружных деформаций и количественных включений. Кроме того, симистор предохраняет от перенагрузки катушек, так как он проводит полупериод и срывает импульс. Насыщением тока, управляющего электрода он плавно запускает в действие силовые части насосного агрегата.

Для данного датчика был выбран симистор типа VS BT136. Для предохранения симистора последовательно соединился резистор с номиналом 2кОм и для обеспечения

номичности и эффективности в эксплуатации.

Ш.РАХМОНОВ,
к.т.н., доцент,

А.НИГМАТОВ,
ассистент, ТИИИМСХ.

ЛИТЕРАТУРА:

1. М.З.Ганкин, Комплексная автоматизация и АСУТП водохозяйственных систем. 1991г.
2. Котюк А.Ф. Датчики в современных измерениях. 2006г.
3. Григорьев О.П. Симисторы справочник. 1992г.

ҚИШЛОҚ ХЎЖАЛИГИ ИШЛАБ ЧИҚАРИШИ ТИЗИМИДА ТРАНСПОРТ ВОСИТАЛАРИНИНГ ЎРНИ

Маълумки, қишлоқ хўжалиги аҳоли учун озиқ-овқат, халқ истеъмоли моллари ишлаб чиқарувчи корхоналар учун хомашё етказиб берувчи соҳадир. Мазкур соҳа самардорлиги технология, техника ва ишлаб чиқаришни ташкил этиш каби ўзаро алоқадаги бир қатор элементларнинг тўғри функциялинишига боғлиқ.

Технология муайян қишлоқ хўжалиги маҳсулотларини етиштиришдаги биологик, кимёвий, физик ва агрозоотехник жараёнларнинг йиғиндисидир. Турли технологиялар биргаликда технологиялар тизимини ҳосил қилади.

Маҳсулотларни етиштириш технологиялари асосида механизациялашган жараёнлар ишлаб чиқилади. Бу жараёнлар технологик, транспорт ва транспорт-технологик операциялардан иборат бўлиб, тегишли мобил, стационар ҳамда кўчма машиналар ва агрегатлар ёрдами билан муайян кетма-кетликда бажарилади. Қишлоқ хўжалиги ишлаб чиқаришини механизациялаш учун талаб этиладиган техника воситалари тўплами машиналар системаси дейилади.

Қишлоқ хўжалиги ишлаб чиқариши улкан майдонларни эгаллайди ва катта ҳажмдаги технологик ва эксплуатацион материаллар, оралик ва охириги маҳсулотларни бир жойдан иккинчи жойга кўчиришни талаб этади. Бу ишни транспорт воситалари бажаради: деҳқончилик ва чорвачилик маҳсулотлари ишлаб чиқариш жараёнини бошлайди (масалан, уруғ ташийди) ва яқунлайди (масалан, ҳосилни ташийди).

Транспорт жараёнида юкларни ташиш билан бир қаторда уларни юклаш ва бўшатиш зарур бўлади. Бундан ташқари, транспорт воситасини юклаш жойига киритиш талаб этилади. Демак, транспорт жараёнининг яқуний цикли транспорт воситасини юклаш жойига киритиш, юклаш, ташиш ва бўшатиш элементларидан иборат.

Қишлоқ хўжалиги юкларини ташиш хўжалик ичидаги (фермер хўжаликлари ҳудудида) ва хўжалик ташқарисидаги (фермер хўжаликлари ҳудудларидан ташқарида, масалан, туман ва вилоят чегарасида) каби икки гуруҳга бўлинади.

Хўжалик ичидаги ташишлар моҳияти жиҳатидан технологик бўлиб, деҳқончилик ва чорвачиликдаги ишлаб чиқариш жараёнлари билан боғлиқ равишда кечади. Ташиш масофаси фермер хўжаликларининг ер майдонларининг катталигига қараб 1-3 км орасида ётади. Хўжалик ичидаги ташишлар умумий юк ташишларнинг 70 фоизни ташкил этади.

Хўжалик ташқарисидаги ташишлар турли хил юкларни хўжаликка олиб кириш ва етиштирилган маҳсулотларни хўжаликдан катта масофаларга (100 км. гача) олиб чиқибдан иборатдир.

Қишлоқ хўжалигида юклар асосан автомобиль ва трактор поездлари билан ташилади.

Россия Федерацияси қишлоқ хўжалигида автомобиль ва автопоездлар асосий транспорт воситаси ҳисобланади. Уларнинг ёрдамида қишлоқ хўжалик юкларининг 70-80 фоизи ташилади.

Автомобиллар ва автопоездлар юқори тезлик хусусиятларига эга бўлиб, қаттиқ қопламали йўлларда ҳаракатланади ва хўжалик ташқарисидаги ташиш ишларини бажаради. Трактор поездлари дала ва қишлоқ йўлларида юриб хўжалик ичидаги юкларни ташийди.

Ўзбекистонда кўп тармоқли фермер хўжаликлари сонининг ошиб бораётгани, асосий экинлардан ташқари такрорий ва оралик экинлардан ҳам юқори ҳосил олинаётгани қишлоқ хўжалиги юкларининг турлари ва ҳажмларини кескин кўпайтириб юбормоқда. Бу юкларни нест-нобуд қилмасдан ташиш учун автомобиль ва трактор поездларини такомиллаштириш ҳамда транспорт воситалари-

нинг янги намуналарини яратиш лозим бўлади.

Маълумки, тиркамалар асосан трактор поездди таркибида ишлатилади. Олим ва конструкторларнинг тракторларнинг тортиш-илашиш имкониятларидан тўла фойдаланишга доир интилишлари натижа-сида яримтиркамаалар ва ярим осма тиркамалар, демакки, улар билан агрегатланадиган трактор поездлари яратилди. Ҳозирда трактор тиркамаларининг юк кўтарувчанлиги ва ўқлар сонининг ошиш тенденцияси кузатилмоқда.

2-адабиётда қишлоқ хўжалиги транспорт ва транспорт-технологик машина ва агрегатларнинг ноқулай эксплуатация шароитларида самарали ишлатиш усуллари ва воситаларини қидириш мақсад қилиб белгиланган.

Қўйилган мақсадга эришиш учун қуйидаги масалалар ечилган:

1) қишлоқ хўжалиги транспорт ва транспорт-технологик воситаларининг ривожланиш тенденцияларини ўрганиш ва мавжуд илмий муаммоларни аниқлаш;

2) транспорт ва транспорт-технологик воситаларининг иш жараёнларини тадқиқ этиш ва уларнинг ноқулай эксплуатация шароитларида самарали ишлашига таъсир кўрсатувчи асосий факторларни аниқлаш;

3) транспорт ва транспорт-технологик воситаларининг ўтувчанлигига қўйиладиган талабларни шакллантириш ва уларни қондириш йўлларини қидириш;

4) юқори ўтувчанликка эга бўлган транспорт ва транспорт-технологик воситаларининг рационал параметрларини асослаш;

5) юқори ўтувчанликка эга бўлган қишлоқ хўжалиги транспорт ва транспорт-технологик воситаларининг рационал системасини ишлаб чиқиш ва уларнинг иқтисодий самарадорлигини баҳолаш.

Б.ХОЛИКОВ,
тадқиқотчи (ҚХМЭИТИ)

АДАБИЁТЛАР

1. Зангиев А.А., Шпилько А.В., Левшин А.Г. Эксплуатация машинно-тракторного парка. - М.: Колос, 2004. - 320 с.
2. Шалягин В.Н. Транспортные и транспортно-технологические средства повышенной проходимости. - М.: Агропромиздат, 1986. - 254 с.
3. Зубков Е.И. Эффективное использование прицепов. - М.: Транспорт, 1981. - 72 с.
4. Миронюк С.К. Использование транспорта в сельском хозяйстве. - М.: Колос, 1982. - 287 с.

ЎСИМЛИКЛАР ШИФОКОРИ

Бу инсоннинг бошқалардан ажралиб турадиган томонлари бисёр. Масалан, 48 ёшида иккинчи касбни эгаллаш учун Тошкент иқтисодиёт институтига сиртдан ўқишга кирган. Ваҳоланки, ўша пайтда қишлоқ хўжалик фанлари доктори эди. Яна у қишлоқ хўжалиги фани билан шуғулланаётган ўзбек олимлари орасида биринчилардан бўлиб АҚШнинг Калифорния штати Дэвис шаҳридаги университетга таклиф қилинган. Ушбу нуфузли олий ўқув юртида уч ой дунёга машҳур фитопатолог Жим Де Вей лабораториясида гўзани вилт касаллигидан ҳимоя қилиш борасида ўз тажрибасини орттирган.



Гап қишлоқ хўжалик фанлари доктори, профессор Аббосхон Марупов ҳақида бормоқда. У 1948 йилнинг 26 октябрь куни Қўқон шаҳрида таваллуд топган. Мактабда ўқиб юрган пайтида биология фанига қизиқар эди. Шу боис у мактабни тугатгандан сўнг, ота касбини эгаллаш учун Тошкент қишлоқ хўжалик институтининг Ўсимликларни ҳимоя қилиш факультетига ўқишга кирди ва 1971 йили олий ўқув юртини муваффақиятли битирди. Билимга чанқоқ бу йигитга устозлари аспирантурада қолиб, ўқишни давом эттиришини маслаҳат беришди. Ўсимлик дунёси уни ўзига шунчалик мафтун этган эдики, у устозларининг бу таклифини бажонудил қабул қилди.

1972-1975 йиллари Ўрта Осиё Ўсимликларни ҳимоя қилиш илмий тадқиқот институтининг аспирантурасида машҳур ўзбек олимаси, профессор Н.Мирпўлатова раҳбарлигида изланишлар олиб борди ва 1975 йили номзодлик диссертациясини ёқлади.

Йиллар ўтиши билан илмга чанқоқлик уни Москвага етаклади. У инглиз тилини мукамал ўрганиш, шу йўл билан дунё фанидан хабардор бўлишни истарди. Шу боис 1978-1979 йилларда собиқ Иттифоқ қишлоқ хўжалиги вазирлигининг К.Скрябин номи Ветеринария академияси қошидаги махсус инглиз тили курсида таълим олди. Инглиз тилини мукамал эгаллагач, хорижга кетди. 1981-1983 йилларда Эфиопия Қишлоқ хўжалик вазирлигида маслаҳатчи бўлиб фаолият кўрсатди ва ушбу давлат раҳбарининг ташаккурномасига сазовор бўлди.

Докторлик диссертацияси мавзусини у илк бор 1986 йили Бутуниттифоқ Пахтачилик илмий-тадқиқот институтининг илмий кенгаши муҳокамасига қўйди. 1988 йили ушбу

институт йўлланмаси билан Бутуниттифоқ Қишлоқ хўжалиги микробиологияси илмий-тадқиқот институти докторантурасига қабул қилинди. Докторантурани Ленинград шаҳрида таниқли рус микробиологи, академик Г.С. Муромцев раҳбарлигида ўтади. 1990 йили қишлоқ хўжалиги фани билан шуғулланаётган ўзбек олимлари орасида биринчилардан бўлиб, юқорида айтганимиз, АҚШда тажриба оширди. Мустақиллик йилларида А. Маруповнинг изланишлари янада сермазмун бўлди. У Ўзбекистон Фанлар Академияси Ўсимликлар экспериментал биологияси илмий-тадқиқот институтида етакчи илмий ходим вазифасида иш бошлади.

1993 йили "Гўзанинг вилт касаллигига қарши агротехник ва биологик воситаларини қўллаш" мавзусида докторлик диссертациясини ҳимоя қилди.

Олим 1995-1999 йиллари Жаҳон банкининг Ўзбекистондаги турли лойиҳаларида раҳбарлик лавозимида ишлади. Сўнгра Ўзбекистон Қишлоқ хўжалиги илмий ишлаб чиқариш марказига маслаҳатчи лавозимига тайинланди. У Ўзбекистон билан АҚШ ўртасидаги илмий ҳамкорликни янада ривожлантириш ва инвестицияларни амалга ошириш мақсадида ташкил этилган "Агроилмдунё" илмий ишлаб чиқариш корхонасинининг бош директори лавозимида ишлаб, унинг фаолиятини тизимли равишда йўлга қўйди. РЛ-480 дастури доирасида 2001-2013 йилларда 96 та илмий лойиҳалар муваффақиятли бажарилди ва кўплаб ёш олимлар АҚШда малака ошириб қайтишди.

У бир вақтнинг ўзида илмий фаолиятини Ўсимликларни ҳимоя қилиш илмий тадқиқот институтида ҳам лойиҳа раҳбари сифатида давом эттириб, гўзанинг вилт ка-

саллигини, ток ва интенсив боғ касалликларини ўрганиб, фермерларга тавсиялар тайёрлади.

Халқимиз "Олим бўлсанг, олам сеники", дейди. Бу гап профессор Аббосхон Марупов ҳақида айтилган, гўё. У Австралия, Англия, АҚШ, Бельгия, Болгария, Голландия, Греция, Хитой, Эфиопия, Россия, Қозоғистон, Қирғизистон, Тожикистон ва Туркменистон каби кўплаб давлатларда бўлиб ўтган халқаро илмий конференцияларда ўзининг илмий маърузалари билан қатнашди. Ўзбекистон Қишлоқ хўжалиги тизимида, хусусан, пахтачилик ва боғдорчиликда касалликларга қарши курашиш борасида олиб борилган ишларни дунёга ёйди.

Олим 170 дан ортиқ илмий мақолалар, шунингдек, 2 та монография, 5 та ўқув-услубий қўлланма, кўплаб патент ва ихтиролар муаллифидир. Ўзининг 50 йиллик илмий ва педагогик иш фаолияти давомида кўплаб шогирдлар етиштирди. 2 нафар фан доктори, 6 нафар фан номзоди шулар жумласидандир.

Аббосхон ака янги инновацион ғоя — вилт касаллигини кўзғатувчи замбуруғни тупроқда қириб ташлайдиган "Гўзанинг вилт касаллигига қарши курашда соляризация ва хантал экиш бўйича" тавсиялар муаллифи ҳисобланади.

Чуқур билим ва катта тажриба эгаси, талабчан устоз, қишлоқ хўжалик фанлари доктори, профессор А.Марупов айни кунларда 70 ёшини нишонламоқда. Умрини фанга бағишлаган бу фидойи инсонга сиҳат-саломатлик, узоқ умр ва бахт-саодат тилаймиз.

Ўсимликларни ҳимоя қилиш илмий-тадқиқот институти жамоаси.

ЎЗБЕКИСТОН ҚИШЛОҚ ХО‘ЖАЛИГИ

(«Сельское хозяйство
Узбекистана»)

Аграр-иқтисодий,
илмий-оммабоп журнал

МУАССИСЛАР:

Ўзбекистон Республикаси
Қишлоқ ва Сув хўжалиги
вазирликлари

ҲАМКОРЛАРИМИЗ:

Ўзбекистон Республикаси
Фанлар академияси Қишлоқ
хўжалиги ва озиқ-овқат
таъминоти илмий-ишлаб
чиқариш маркази

Бош муҳаррир:

Тоҳир ДОЛИЕВ

Таҳрир ҳайъати:

Баҳодир ЮСУПОВ
Шавкат ХАМРАЕВ
Аброр ВАХАБОВ
Шухрат ТЕШАЕВ
Баҳром НОРҚОБИЛОВ
Низомиддин БАКИРОВ
Тўлқин ЭШНАЗАРОВ
Абдушукр АБДУЛЛАЕВ
Ботиржон СУЛАЙМОНОВ
Ўктам УМУРЗОҚОВ
Равшанбек СИДДИҚОВ
Мирзиёд МИРСАИДОВ
Бахтиёр КАРИМОВ
Ибрагим ЭРГАШЕВ
Қамар СЕРКАЕВ
Мурод АШУРОВ

**2018 йил,
№11. Ноябрь**

Журнал 1922 йил
октябрдан чиқа бошлаган.

ОБУНА ИНДЕКСИ:
якка обуначилар учун – 894
ташкilotлар учун – 895

МУНДАРИЖА

Ш.ЖОНИҚУЛОВ. Аграр соҳанинг инновацион равнақи	1
М.ТОШБОЛТАЕВ, А.ТҲТАҚҲЗИЕВ. Келгуси йилги мўл ҳосилга пухта замин қандай яратилади?	2
Р.НИЗОМОВ, Ф.РАСУЛОВ. Тўқсонбости усулида сабзавотлар етиштириш	4
Р.АБДУЛЛАЕВ, Х.АБДУЛЛАЕВА. Ноябрь – парвариш ва экиш мавсуми	7
С.МАВЛОНОВ. Чорва қишлови – муҳим палла	8
К.ЭРГАШЕВ. Аэропоника – сермахсул усул	9
Б.ТОШНАЗАРОВ. Ўрмонзорлар янада кенгайди	10
Бирдамлик самараси	11
Х.КАРИМОВ. Долзарб дамлар бошланмоқда	13
Р.ҚОЗОҚОВ. Яхоб суви – мўл ҳосил гарови	14
Ш.ЖАББАРОВА. Янги лойиҳалардан имкониятлар ортмоқда	15
Ш.СОДИҚОВА. Миробларнинг бунёдкорлик ишлари	16
Б.РАҲИМОВ. Ҳаёт ўрганиш ва ўргатишдан иборат	17
К.РЕЙИМБОЕВ. Нукуснинг олтин камари	18
Фаллаоролнинг инновацион ёнғоқзори	19
К.ЭРГАШЕВ. Мехнат – муваффақият калити	20
Ҳар кунимиз қадрли	21
Р.ТОЖАЛИЕВА. Деҳқон – у ҳам истеъдод эгаси	22
Ш.ЖАББАРОВА. Галдибобо ўғлининг орзулари	23
Ёш ва сергайрат	24
Агро илм салоҳияти	25
Боғбон қизи Бўстон опа	26
Файрат – тўкинликка замин	27
А.ҚУРБОНОВ, У.ШОМУРАДОВ. Хитой балиқчилигига бир назар	28
Ф.МИРЗО. Томорқадан яралган тадбиркорлик	29
Ж.ШУКУРОВА. Оиламиз тўкинлиги томорқадан	30
К.ҲАЙИТОВ. Ташаббус муваффақият сари чорлар	30
Ҳамжихат оила	31
Мевадар фарқ пишган боғларда	31
А.ҲАЙДАРОВ, Н.МАХМУДОВ, Д.ЖАНИБЕКОВ. Ғўзани суғориш ва озиқлантиришнинг тола сифатига таъсири	32
С.АЛИҚУЛОВ, Д.МУСИРМАНОВ, З.ЗИЯЕВ, А.АМАНОВ. Ўзбекистон шароитида қаттиқ буғдой навларини яратиш истиқболлари	33
З.ЗИЯДУЛЛАЕВ, О.АМАНОВ, О.АМИРҚУЛОВ. Юмшоқ буғдой коллекцияси намуналарининг қимматли-хўжалик кўрсаткичлари	35
Т.ХУДОЙБЕРДИЕВ, Р.МУРАДОВ. Буғдой экишда сув ариқчасининг тадқиқи	36
Р.СИДДИҚОВ, М.РАҲИМОВ. Фосфорли ўғитларни қўллаш усулларининг кузги буғдой дон ҳосилига таъсири	37
С.АБДУРАМАНОВА. Истиқболли гилос пайвантагини in-vitro усулида микропайвандлаш	38
Х.ШАУМАРОВ, М.ОЧИЛОВ. Унаби (чилонжида) кўчатларини жадал кўпайтириш	39
Ю.КЕНЖАЕВ. Ўзбекистонда оралиқ (сидерат) экинларнинг бирламчи уруғчилиги: ҳозирги ҳолати, муаммолари ҳамда уларни бартараф этиш чоралари	41
У.АБДУРАХМАНОВ, М.УБАЙДУЛЛАЕВ. Фарғона водийси шароитида янги маҳаллий дефолиантларнинг самарадорлиги	42
С.ИСАЕВ, Р.РАХМАНОВ, Ш.МАРДИЕВ. Ирригационная эрозия почв в сероземной зоне Узбекистана	43
А.ХАДЖИЕВ, О.АҲЕЗОВ, П.УТЕНИЯЗОВ, С.ОРИНБАЕВА. Двухбаранный дозатор измельчителя минеральных удобрений	44
Ш.РАХМОНОВ, А.НИГМАТОВ. Оптимизация и улучшение качества работы датчика уровня воды ЭРСУ-3 в дренажной системе	45
Б.ХОЛИҚОВ. Қишлоқ хўжалиги ишлаб чиқариши тизимида транспорт воситаларининг ўрни	46
Ўсимликлар шифокори	47

Журнал Ўзбекистон Матбуот
ва ахборот агентлигида 2007 йил
11 январда 0158-рақам билан
рўйхатга олинган.

Манзилимиз: 100004, Тошкент
Шайхонтохур тумани,
А. Навоий кўчаси, 44-уй.
Тел: +998 71-242-13-54,
+998 71-242-13-24.
www.qxjournal.uz
E-mail: qxjournal@agro.uz,
uzqx_jurnal@mail.ru

© «O‘zbekiston qishloq xo‘jaligi»

Босмаҳонага топширилди: 2018 йил
27 октябрь. Босишга рухсат этилди:
2018 йил 29 октябрь. Қоғоз бичими
60x84 1/8. Офсет усулида офсет
қоғозига чоп этилди. Шартли босма
табоғи 4.2. Нашр ҳисоб табоғи 5,0.
Буюртма № Нусхаси 3500 дона.

«PRINT LINE GROUP» ХК
босмаҳонасида чоп этилди.
Корхона манзили: Тошкент шаҳри,
Бунёдкор шоҳкўчаси, 44-уй.

Навбатчи муҳаррир: **Б.ЭСОНОВ**
Дизайнер: **Н.БОЛТАЕВА**